

Chocoladefontein • Fontaine à chocolat • Fuente de chocolate  
Fontana per cioccolata • Chocolate Fountain • Fontanna czekoladowa  
Csoki szökőkút • Шоколадный фонтан



### **Bedienungsanleitung / Garantie**

Gebruiksaanwijzing • Mode d'emploi • Manual de instrucciones  
Istruzioni per l'uso • Instruction Manual • Instrukcja obsługi / Gwarancja  
Használati utasítás • Руководство по эксплуатации



## DEUTSCH

### Inhalt

Übersicht der Bedienelemente .....	Seite	3
Bedienungsanleitung .....	Seite	4
Technische Daten .....	Seite	9
Garantie .....	Seite	9
Entsorgung .....	Seite	10

## NEDERLANDS

### Inhoud

Overzicht van de bedieningselementen .....	Pagina	3
Gebbruiksaanwijzing .....	Pagina	11
Technische gegevens .....	Pagina	16
Verwijdering .....	Pagina	16

## FRANÇAIS

### Sommaire

Liste des différents éléments de commande .....	Page	3
Mode d'emploi .....	Page	17
Données techniques .....	Page	22
Élimination .....	Page	22

## ESPAÑOL

### Indice

Indicación de los elementos de manejo .....	Página	3
Manual de instrucciones .....	Página	23
Datos técnicos .....	Página	28
Eliminación .....	Página	28

## ITALIANO

### Indice

Elementi di comando .....	Pagina	3
Istruzioni per l'uso .....	Pagina	29
Dati tecnici .....	Pagina	33
Smaltimento .....	Pagina	34

## ENGLISH

### Contents

Overview of the Components .....	Page	3
Instruction Manual .....	Page	35
Technical Data .....	Page	39
Disposal .....	Page	39

## JĘZYK POLSKI

### Spis treści

Przegląd elementów obsługi .....	Strona	3
Instrukcja obsługi .....	Strona	40
Dane techniczne .....	Strona	45
Ogólne warunki gwarancji .....	Strona	45
Uzuwanie .....	Strona	45

## MAGYARUL

### Tartalom

A kezelőelemek áttekintése .....	Oldal	3
Használati utasítás .....	Oldal	46
Műszaki adatok .....	Oldal	50
Selejtezés .....	Oldal	51

## РУССКИЙ

### Содержание

Обзор деталей прибора .....	стр.	3
Руководство по эксплуатации .....	стр.	52
Технические данные .....	стр.	57
Утилизация .....	стр.	57

DEUTSCH

NEDERLANDS

FRANÇAIS

ESPAÑOL

ITALIANO

ENGLISH

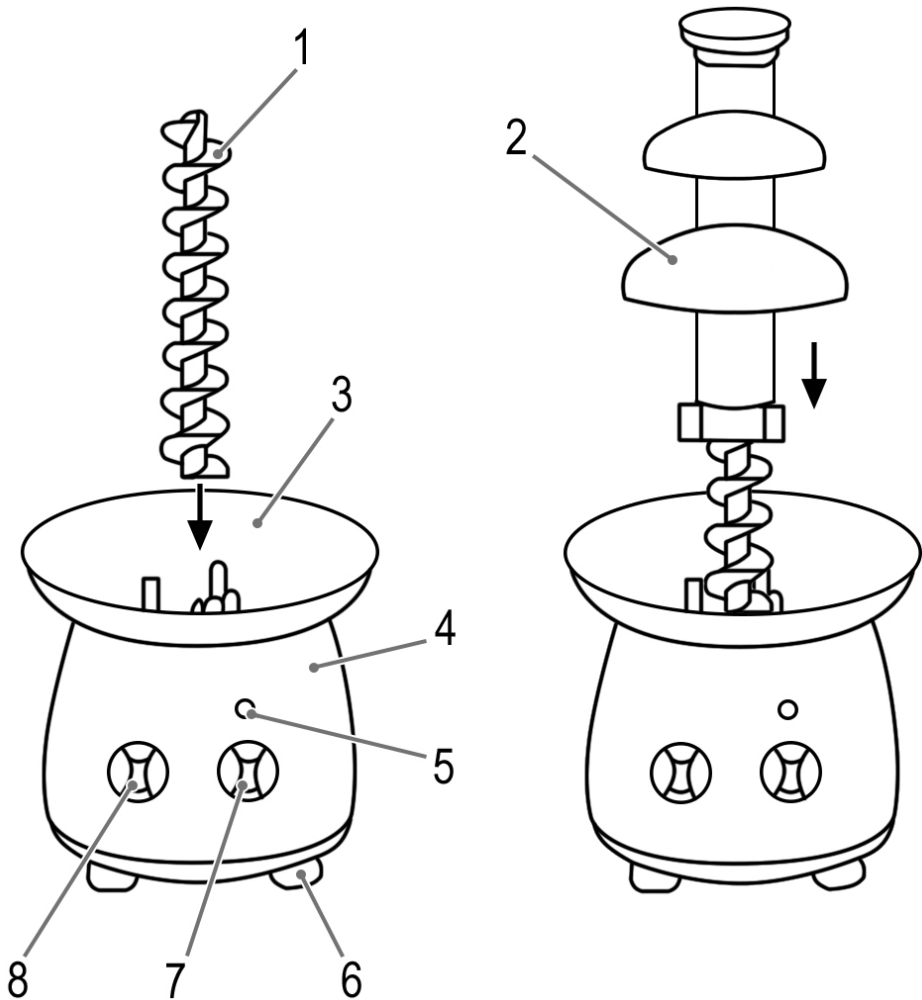
JĘZYK POLSKI

MAGYARUL

РУССКИЙ

## Übersicht der Bedienelemente

Overzicht van de bedieningselementen • Liste des différents éléments de commande  
Indicación de los elementos de manejo • Elementi di comando • Overview of the Components  
Przegląd elementów obsługi • A kezelőelemek áttekintése  
Обзор деталей прибора



## Bedienungsanleitung

Vielen Dank, dass Sie sich für unser Produkt entschieden haben. Wir wünschen Ihnen viel Freude mit dem Gerät.

### Symbole in dieser Bedienungsanleitung

Wichtige Hinweise für Ihre Sicherheit sind besonders gekennzeichnet. Beachten Sie diese Hinweise unbedingt, um Unfälle und Schäden am Gerät zu vermeiden:

#### **WARNUNG:**

Warnt vor Gefahren für Ihre Gesundheit und zeigt mögliche Verletzungsrisiken auf.

#### **ACHTUNG:**

Weist auf mögliche Gefährdungen für das Gerät oder andere Gegenstände hin.

#### **HINWEIS:**

Hebt Tipps und Informationen für Sie hervor.

## Allgemeine Hinweise

Lesen Sie vor Inbetriebnahme dieses Gerätes die Bedienungsanleitung sehr sorgfältig durch und bewahren Sie diese inkl. Garantieschein, Kassenbon und nach Möglichkeit den Karton mit Innenverpackung gut auf. Falls Sie das Gerät an Dritte weitergeben, geben Sie auch die Bedienungsanleitung mit.

- Benutzen Sie das Gerät ausschließlich für den privaten und den dafür vorgesehenen Zweck. Dieses Gerät ist nicht für den gewerblichen Gebrauch bestimmt.
- Benutzen Sie das Gerät nicht im Freien. Halten Sie es vor Hitze, direkter Sonneneinstrahlung, Feuchtigkeit (auf keinen Fall in Flüssigkeiten tauchen) und scharfen Kanten fern. Benutzen Sie das Gerät nicht mit feuchten Händen. Bei feucht oder nass gewordenem Gerät sofort den Netzstecker ziehen.
- Das Gerät und das Netzkabel müssen regelmäßig auf Zeichen von Beschädigungen untersucht werden. Wird eine Beschädigung festgestellt, darf das Gerät nicht mehr benutzt werden.
- Verwenden Sie nur Original-Zubehör.
- Zur Sicherheit Ihrer Kinder lassen Sie keine Verpackungsteile (Plastikbeutel, Karton, Styropor, etc.) erreichbar liegen.

#### **WARNUNG:**

Lassen Sie kleine Kinder nicht mit Folie spielen. **Es besteht Erstickungsgefahr!**

## Spezielle Sicherheitshinweise für dieses Gerät

### **WARNUNG: Verletzungsgefahr!**

- Das Gerät ist bei nicht vorhandener Aufsicht und vor dem Zusammenbau, dem Auseinandernehmen oder Reinigen stets vom Netz zu trennen.
- Vor dem Auswechseln von Zubehör oder Zusatzteilen, die im Betrieb bewegt werden, muss das Gerät ausgeschaltet und vom Netz getrennt werden.
- **Bewegliche Teile:** Greifen Sie nicht in das Gerät. Dies kann zu Verletzungen führen!
- Sollte etwas in die Auffangschale hineinfallen, schalten Sie das Gerät aus, bevor Sie den Fremdkörper entfernen!

## **WARNUNG: Verletzungsgefahr!**

- Dieses Gerät kann von Kindern ab 8 Jahren und darüber benutzt werden, wenn sie beaufsichtigt werden oder bezüglich des sicheren Gebrauchs des Gerätes unterwiesen wurden und die daraus resultierenden Gefahren verstanden haben.
  - Reinigung und die Wartung durch den Benutzer dürfen nicht durch Kinder vorgenommen werden, es sei denn, sie sind 8 Jahre oder älter und werden beaufsichtigt.
  - Das Gerät und seine Anschlussleitung sind von Kindern jünger als 8 Jahre fernzuhalten.
  - Kinder dürfen nicht mit dem Gerät spielen.
  - Geräte können von Personen mit reduzierten physischen, sensorischen oder mentalen Fähigkeiten oder Mangel an Erfahrung und/oder Wissen benutzt werden, wenn sie beaufsichtigt werden oder bezüglich des sicheren Gebrauchs des Gerätes unterwiesen wurden und die daraus resultierenden Gefahren verstanden haben.
  - Reparieren Sie das Gerät nicht selbst, sondern suchen Sie einen autorisierten Fachmann auf. Wenn die Netzanschlussleitung dieses Gerätes beschädigt wird, muss sie durch den Hersteller oder seinen Kundendienst oder eine ähnlich qualifizierte Person ersetzt werden, um Gefährdungen zu vermeiden.
- Betreiben Sie das Gerät nicht an einer externen Zeitschaltuhr oder einem separaten Fernwirksystem.
  - Geben Sie niemals etwas anderes in die Auffangschale, als die gewünschten Zutaten.
  - Betreiben Sie das Gerät nicht ohne Inhalt.
  - Das Gerät ist **nicht** für den Betrieb im Freien geeignet!

- Tragen oder heben Sie das Gerät nicht während des Betriebs, sondern schalten Sie es zuerst aus und ziehen Sie danach den Netzstecker. Tragen Sie das Gerät immer mit beiden Händen!
- Benutzen Sie das Gerät maximal 2 bis 3 Stunden durchgehend.
- Lassen Sie das Gerät abkühlen, bevor Sie es wegstellen.



## ACHTUNG:

Dieses Gerät ist nicht dazu bestimmt, bei der Reinigung in Wasser eingetaucht zu werden. Beachten Sie die Anweisungen, die wir Ihnen im Kapitel „Reinigung“ dazu geben.

### Auspacken des Gerätes

1. Nehmen Sie das Gerät aus seiner Verpackung.
2. Entfernen Sie sämtliches Verpackungsmaterial, wie Folien, Füllmaterial, Kabelhalter und Kartonverpackung.
3. Prüfen Sie den Lieferumfang auf Vollständigkeit.
4. Sollte der Verpackungsinhalt unvollständig oder Beschädigungen feststellbar sein, nehmen Sie das Gerät nicht in Betrieb. Bringen Sie es umgehend zum Händler zurück.

#### **i** HINWEIS:

Am Gerät können sich noch Staub oder Produktionsreste befinden. Wir empfehlen Ihnen, das Gerät wie unter „Reinigung“ beschrieben zu säubern.

### Übersicht der Bedienelemente / Lieferumfang

- 1 Transportschnecke
- 2 Kaskaden (Turm)
- 3 Auffangschale
- 4 Motorgehäuse
- 5 Kontrollleuchte „Heizung“
- 6 Höhenverstellbare Füße
- 7 Funktionsschalter „Heizung“
- 8 Funktionsschalter „Motor“

#### Schalterpositionen

<b>OFF</b>	Aus
<b>HEAT</b>	Nur das Heizelement ist an
<b>MOTOR</b>	Nur der Motor ist an
<b>HEAT und MOTOR</b>	Das Heizelement und der Motor sind an

### Anwendungshinweise

Sie können den Schokoladenbrunnen für viele Gelegenheiten nutzen, wie z. B. Geburtstagsfeiern, Betriebs- oder Familienfeste, Hochzeiten oder Partys usw. Oder stellen Sie das Gerät doch mit auf's Büffet.

#### Die Schokolade

- Am besten geeignet ist Schokolade mit einem hohen Kakaobutteranteil, die speziell für Schokoladen-Fondues hergestellt wurde. Der Kakaobutteranteil sollte min. 60 % betragen.
- Ist der Kakaobutteranteil unter 60 %, kann es nötig sein, etwas geschmacksneutrales Pflanzenöl hinzuzufügen. Die Schokolade ist ansonsten zu zäh und bildet an den Kaskaden keinen geschlossenen Schleier. Vermischen Sie das Pflanzenöl und die geschmolzene Schokolade zu einer homogenen Masse.
- **Wir empfehlen folgende Schokoladensorten:** Milch- oder Bitterschokolade, Milch- oder Bitterkuvertüre oder die Variante weiße Schokolade oder weiße / braune Kuvertüre.

#### **i** HINWEIS:

- Die besten Ergebnisse erzielen Sie mit brauner / weißer Kuvertüre.
- Bitte beachten Sie, dass je nach Schokoladenmarke das Erscheinungsbild und der Fluss des Schleiers anders sein kann. Dies ist kein Fehler vom Gerät.
- Sie können auch Pfefferminz-, Erdbeer- oder Mokkaschokolade etc. verwenden.
- Je nach Geschmack können Sie auch kleine Mengen Amaretto, Kaffeeликör, Pulverkaffee oder Kokosmilch o. ä. hinzufügen.

- **Ungeeignet sind:**  
Schokoladen mit ganzen Nüssen oder Mandeln oder auch mit Splintern. Sie könnten die Transportschnecke blockieren.
- **WICHTIG!** Keine feste und große Schokoladenstücke bei laufendem Motor zugeben. Niemals kalte oder gekühlte Flüssigkeiten hinzufügen, dann erkaltet die Schokolade zu schnell und könnte die Transportschnecke blockieren.
- Damit eine Fontäne entstehen kann, brauchen Sie mindestens 500 g Schokolade oder 750 g Kuvertüre. Die Menge ist auch abhängig von der Schokoladensorte, die Sie verwenden.

### Dippen

- Nehmen Sie zum Dippen z. B.: Schaumzucker, Weintrauben, Äpfel, Erdbeeren, Bananen, Eiskugeln, Gebäck, Nüsse etc. Ihrer Fantasie sind keine Grenzen gesetzt.
- Die „gedippten“ Lebensmittel nicht zu lange über die Auffangschale halten, die Teile könnten hineinfallen und die Schnecke ebenfalls blockieren.

## Installation und Verwendung

**Bevor Sie montieren:** Achten Sie darauf, dass der Netzstecker gezogen ist und die Schalter (7 + 8) auf Position **OFF** stehen.

1. Stellen Sie das Motorgehäuse (4) auf eine glatte, ebene und standfeste Arbeitsfläche.

#### **i HINWEIS:**

Diese Arbeitsfläche sollte leicht zu reinigen sein, da es Spritzer gibt.

2. Stecken Sie die Transportschnecke (1) auf den Antrieb an der Auffangschale.
3. Stülpen Sie die Kaskaden (2) über die Schnecke. Die drei Bolzen an der Auffangschale befinden sich in den Löchern der Kaskade.
4. Der montierte Brunnen muss in einer waagerechten Position stehen, richten Sie das Gerät ggf. aus. Um das Gerät in eine waagerechte Position auszurichten, verfügt es über höhenverstellbare Standfüße (6).

#### **i HINWEIS:**

Achten Sie vor jedem Gebrauch darauf, dass sich das Gerät in einer waagerechten Position befindet. Dies ist für einen optimalen Fluss der Schokolade erforderlich!

### Vorbereitung

Waschen und putzen Sie ggf. das Obst. Schneiden Sie das Obst in mundgerechte Stücke.

### Schokolade schmelzen

Nehmen Sie ca. 500 g Schokolade oder 750 g Kuvertüre. Je nach Schokoladensorte müssen Sie diese Menge auch noch anpassen.

#### **i HINWEIS:**

Die Auffangschale hat ein Fassungsvermögen von ca. 1 kg.

Die Heizung im Gerät dient lediglich dazu, die bereits geschmolzene Schokolade flüssig zu halten. Verflüssigen Sie die Schokolade oder Kuvertüre daher vorab wie folgt:

- Schmelzen Sie die Schokolade schonend/langsam in einem geeigneten Gefäß auf dem Herd.

#### **i HINWEIS:**

- Wir empfehlen das Schmelzen in einem Wasserbad.
- Lassen Sie die Schokolade **nicht zu heiß** werden. Die Konsistenz der Schokolade kann sich dadurch verändern und das Erscheinungsbild beeinträchtigen.
- Eine Erwärmung im Mikrowellengerät ist nicht zu empfehlen, da die Schokolade je nach Beschaffenheit Klümpchen bildet.

#### **⚠ ACHTUNG:**

Schalten Sie den Motor erst ein, wenn die Schokolade vollständig geschmolzen ist.

### Elektrischer Anschluss

1. Wickeln Sie das Netzkabel vollständig ab.
2. Stellen Sie sicher, dass beide Funktionsschalter auf **OFF** stehen.
3. Bevor Sie den Stecker in die Steckdose stecken, prüfen Sie, ob die Netzspannung stimmt. Die Angaben zum Gerät finden Sie auf dem Typenschild.
4. Schließen Sie das Gerät nur an eine geprüfte Steckdose an.

### Bedienung

1. Füllen Sie die Auffangschale mit geschmolzener Schokolade oder schmelzen Sie die Schokolade wie bereits beschrieben.
2. Drehen Sie den Funktionsschalter (7) auf **HEAT**, um die Schokolade zu schmelzen bzw. damit diese flüssig bleibt. Die Kontrollleuchte leuchtet. Wir empfehlen, die Heizung während der Dauer der Nutzung eingeschaltet zu lassen, der Schalter (7) steht auf **HEAT**.
3. Ist die Schokolade flüssig drehen Sie den Schalter (8) auf **MOTOR**. Die Transportschnecke fördert die Schokolade nach oben und sie fließt anschließend über die Kaskaden wieder in die Auffangschale.
4. Nach ca. 2 Minuten sollte das Gerät für etwa 1 Minute ausgeschaltet werden, damit eventuell vorhandene Luft aus dem Turm entweichen kann. Schalten Sie das Gerät wieder ein.

#### **i HINWEIS:**

- Entsteht nun nach wenigen Minuten kein geschlossener Schleier aus Schokolade, müssen Sie noch Schokolade oder Pflanzenöl hinzufügen.

**HINWEIS:**

- Warten Sie einige Minuten bevor Sie erneut Pflanzenöl hinzugeben, da es etwas dauern kann bis sich die Schokolade und das Pflanzenöl vermischt haben, bevor ein geschlossenen Schleier entsteht.
5. Spießen Sie die Obststücke auf eine Gabel oder einen Holzspieß, die Nüsse und das Eis auf einen Löffel legen. Halten Sie diese in die Schokolade.

6. Füllen Sie flüssige Schokolade, entsprechend der entnommenen Menge, nach, um weiterhin einen geschlossenen Schleier aus Schokolade zu erhalten.

**Betrieb beenden**

1. Drehen Sie die Schalter auf die Position **OFF** und ziehen Sie den Netzstecker. Die Kontrollleuchte erlischt.
2. Schütten Sie die noch flüssige Schokolade in ein anderes Gefäß um.

## Reinigung



**WARNUNG:**

- Ziehen Sie vor jeder Reinigung den Netzstecker aus der Steckdose!
- Tauchen Sie das Motorgehäuse mit Auffangschale niemals ins Wasser! Es könnte zu einem elektrischen Schlag oder Brand führen.

**ACHTUNG:**

- Benutzen Sie keine Drahtbürste oder andere scheuernde Gegenstände.
- Benutzen Sie keine scharfen oder scheuernden Reinigungsmittel.
- Keines der Bauteile ist für die Reinigung in der Spülmaschine geeignet.

**Transportschnecke und die Kaskaden**

- Reinigen Sie Bauteile sofort nach dem Gebrauch, wenn die Schokolade noch flüssig ist.
- Spülen Sie abnehmbare Teile, die mit Lebensmitteln in Berührung gekommen sind, von Hand in einem Spülbad.

**Gehäuse mit Auffangschale**

Zur äußeren Reinigung benutzen Sie nur ein feuchtes Tuch.

**Aufbewahrung**

- Wir empfehlen, das Gerät in der Original-Verpackung aufzubewahren, wenn Sie es über einen längeren Zeitraum nicht benutzen möchten.
- Lagern Sie das Gerät immer außerhalb der Reichweite von Kindern an einem gut belüfteten und trockenen Ort.

**Störungsbehebung**

Problem	Ursache	Lösung
Das Gerät ist ohne Funktion.	Keine Stromversorgung.	Kontrollieren Sie den Netzanschluss.
		Überprüfen Sie die Position der Drehschalter.
Die Schokolade tropft, fließt nicht.	Die Schokolade ist zu dickflüssig.	Geben Sie portionsweise Pflanzenöl zum Verdünnen hinzu. Lassen Sie es einige Minuten vermischen.
	Das Gerät steht schief.	Stellen Sie es auf eine ebene Fläche. Justieren Sie das Gerät mit Hilfe der höhenverstellbaren Standfüße.



Problem	Ursache	Lösung
Die Schokolade fließt ungleichmäßig.	Das Gerät steht schief.	Stellen Sie das Gerät in eine gerade Position, so dass die Schokolade vollständig über die Kaskaden fließen kann.
		Justieren Sie das Gerät mit Hilfe der höhenverstellbaren Standfüße.
Der Fluss • kommt stoßweise. • ist unterbrochen. • ist nicht regelmäßig.	Die Schokolade ist nicht vollständig geschmolzen.	Entfernen Sie die Schokoladenstücke, Fruchtstücke u. ä.
	Schokoladenstücke oder Früchte u. ä. blockieren die Transportschnecke.	

### HINWEIS:

Fügen Sie keine gekühlten oder kalten Flüssigkeiten der Schokolade zu, dadurch wird der Fluss der flüssigen Schokolade gestoppt.

## Technische Daten

Modell:..... SKB 3248  
 Spannungsversorgung:..... 220 - 240 V~, 50 Hz  
 Leistungsaufnahme:..... 150 - 190 W  
 Schutzklasse:..... I  
 Nettogewicht: .....ca. 1,9 kg  
 Technische und gestalterische Änderungen im Zuge stetiger Produktentwicklungen vorbehalten.

## Hinweis zur Richtlinienkonformität

Hiermit erklärt der Hersteller, dass sich das Gerät SKB 3248 in Übereinstimmung mit den folgenden Anforderungen befindet:

- Europäische Niederspannungsrichtlinie 2014/35/EU
- EU-Richtlinie für elektromagnetische Verträglichkeit 2014/30/EU
- Ökodesign Richtlinie 2009/125/EG
- RoHS-Richtlinie 2011/65/EU & (EU) 2015/863

## Garantie

### Garantiebedingungen

1. Gegenüber Verbrauchern gewähren wir bei privater Nutzung des Geräts eine Garantie von 24 Monaten ab Kaufdatum.

Ist das Gerät zur gewerblichen Nutzung geeignet, gewähren wir beim Kauf durch Unternehmer für das Gerät eine Garantie von 12 Monaten.

Die Garantiezeit für Verbraucher reduziert sich auf 12 Monate, sofern sie ein zur gewerblichen Nutzung geeignetes Gerät – auch teilweise – gewerblich nutzen.

2. Voraussetzung für unsere Garantieleistungen sind der Kauf des Geräts in Deutschland bei einem unserer Vertragshändler sowie die Übersendung einer Kopie des Kaufbelegs und dieses Garantiescheins an uns.
3. Befindet sich das Gerät zum Zeitpunkt des Garantiefalles im Ausland, muss es auf Kosten des Käufers uns zur Erbringung der Garantieleistungen zur Verfügung gestellt werden.
4. Mängel müssen innerhalb von 14 Tagen nach Erkennbarkeit uns gegenüber schriftlich angezeigt werden. Besteht der Garantieanspruch zu Recht, entscheiden wir, auf welche Art der Schaden/Mangel behoben werden soll, ob durch Reparatur oder durch Austausch eines gleichwertigen Geräts.
5. Garantieleistungen werden nicht für Mängel erbracht, die auf der Nichtbeachtung der Gebrauchsanweisung, unsachgemäßer Behandlung oder normaler Abnutzung des Geräts beruhen. Garantieansprüche sind ferner ausgeschlossen für leicht zerbrechliche Teile, wie zum Beispiel Glas oder Kunststoff. Schließlich sind Garantieansprüche ausgeschlossen, wenn nicht von uns autorisierte Stellen Arbeiten an dem Gerät vornehmen.
6. Durch Garantieleistungen wird die Garantiezeit nicht verlängert. Es besteht auch kein Anspruch auf neue Garantieleistungen. Diese Garantieerklärung ist eine freiwillige Leistung von uns als Hersteller des Geräts. Die gesetzlichen Gewährleistungsrechte (Nacherfüllung, Rücktritt, Schadensersatz und Minderung) werden durch diese Garantie nicht berührt.

Stand 06 2012

## Garantieabwicklung

### 24 Stunden am Tag, 7 Tage in der Woche

Sollte Ihr Gerät innerhalb der Garantiezeit einen Mangel aufweisen, steht Ihnen die schnellste und komfortabelste Möglichkeit der Reklamationsanmeldung über unser SLI - Internet-Serviceportal zur Verfügung.

[www.sli24.de](http://www.sli24.de)

Bitte melden Sie direkt den Servicevorgang auf unserem Online Serviceportal [www.sli24.de](http://www.sli24.de) an. Sie erhalten wenige Sekunden nach Abschluss der Anmeldung ein kostenloses Versandticket per E-Mail übermittelt. Zusätzlich erhalten Sie weitere Informationen zur Abwicklung Ihrer Reklamation.

Mit Ihren persönlichen Zugangsdaten, die direkt nach Ihrer Anmeldung per E-Mail an Sie übermittelt werden, können Sie den Status Ihres Vorgangs auf unserem Serviceportal [www.sli24.de](http://www.sli24.de) online verfolgen.

Sie brauchen das kostenlose Versandticket nur noch auf die Verpackung Ihres gut verpackten Gerätes zu kleben und das Paket bei der nächsten Annahmestelle der Deutschen Post/DHL abzugeben. Der Versand erfolgt für Sie kostenlos an unser Servicecenter bzw. Servicepartner.

So einfach kann Service sein!

1. Anmelden
2. Einpacken
3. Ab zur Post damit

Fertig, so einfach geht es!

Bitte vergessen Sie nicht, dem Gerät eine Kopie Ihres Kaufbeleges (Kassenbon, Rechnung, Lieferschein) als Garantienachweis beizulegen, da wir sonst keine kostenlosen Garantieleistungen erbringen können.

Unser Serviceportal [www.sli24.de](http://www.sli24.de) bietet Ihnen weitere Leistungen an:

- Downloadbereich für Bedienungsanleitungen
- Downloadbereich für Firmwareupdates
- FAQ's, die Ihnen Problemlösungen anbieten
- Kontaktformular
- Zugang zu unseren Zubehör- und Ersatzteile-Webshops

### **Auch nach der Garantie sind wir für Sie da! – Kostengünstige Reparaturen zum Festpreis!**

Bitte nehmen Sie in keinem Fall eine unfreie Einsendung Ihres Gerätes vor. Unfreie Lieferungen werden von uns nicht angenommen. Es entstehen Ihnen damit erhebliche Kosten.

Stand 06 2012

## **Entsorgung**

### **Bedeutung des Symbols „Mülltonne“**



Schonen Sie unsere Umwelt, Elektrogeräte gehören nicht in den Hausmüll.

Nutzen Sie die für die Entsorgung von Elektrogeräten vorgesehenen Sammelstellen und geben dort Ihre Elektrogeräte ab, die Sie nicht mehr benutzen werden.

Sie helfen damit die potenziellen Auswirkungen, durch falsche Entsorgung, auf die Umwelt und die menschliche Gesundheit zu vermeiden.

Sie leisten damit Ihren Beitrag zur Wiederverwertung, zum Recycling und zu anderen Formen der Verwertung von Elektro- und Elektronik-Altgeräten.

Informationen, wo die Geräte zu entsorgen sind, erhalten Sie über Ihre Kommunen oder die Gemeindeverwaltungen.

## Gebruiksaanwijzing

Dank u voor het kiezen van ons product. Wij hopen dat u het gebruik van het apparaat zult genieten.

### Symbolen in deze gebruiksaanwijzing

Belangrijke aanwijzingen voor uw veiligheid zijn speciaal gekenmerkt. Neem deze aanwijzingen strikt in acht om ongevallen en schade aan het apparaat te vermijden:

#### **WAARSCHUWING:**

Waarschuwt voor gevaren voor uw gezondheid en toont mogelijk letsel risico's.

#### **LET OP:**

Wijst op mogelijke gevaren voor het apparaat of andere voorwerpen.

#### **OPMERKING:**

Kenmerkt tips en informatie voor u.

- Gebruik het apparaat uitsluitend privé en uitsluitend voor de voorgeschreven toepassing. Dit apparaat is niet geschikt voor commercieel gebruik.
- Gebruik het apparaat niet buiten. Bescherm het tegen hitte, directe zonnestralen, vocht (in geen geval in vloeistoffen dompelen) en scherpe randen. Gebruik het apparaat niet met vochtige handen. Bij vochtig of nat geworden apparaat onmiddellijk de stroomtoevoer onderbreken.
- Het apparaat en de netkabel moeten regelmatig op zichtbare schade worden gecontroleerd. Wanneer u schade vaststelt, mag het apparaat niet meer worden gebruikt.
- Gebruik alleen originele reserveonderdelen.
- Laat om veiligheidsredenen geen verpakkingsdelen (plasticzak, doos, piepschuim, enz.) binnen het bereik van uw kinderen liggen.

#### **WAARSCHUWING:**

Laat kleine kinderen niet met de folie spelen. **Er bestaat gevaar voor verstikking!**

## Algemene opmerkingen

Lees vóór de ingebruikname van dit apparaat de handleiding uiterst zorgvuldig door en bewaar deze goed, samen met het garantiebewijs, de kassabon en zo mogelijk de doos met de binnenverpakking. Geef ook de handleiding mee wanneer u de machine aan derden doorgeeft.

## Speciale veiligheidsinstructies voor dit apparaat

### **WAARSCHUWING: Verwondingsgevaar!**

- Altijd de stekker uit het stopcontact verwijderen wanneer het apparaat niet wordt gebruikt en wordt gemonteerd, gedemonteerd of gereinigd.
- Alvorens accessoires en opzetstukken die tijdens de werking in beweging zijn gebracht te vervangen, dient het apparaat uitgeschakeld te worden en losgekoppeld te worden van de netstroom.
- **Bewegende onderdelen:** Grijp nooit in het apparaat. Dit kan tot letsel leiden!
- Wanneer iets in de opvangschaal valt, schakelt u het apparaat uit voordat u het vreemde voorwerp verwijdert!

## **WAARSCHUWING: Verwondingsgevaar!**

- Het apparaat kan worden gebruikt door kinderen van 8 jaar en ouder onder toezicht van een volwassene of als zij geïnstrueerd zijn in veilig gebruik van het apparaat en bewust zijn van de gevaren.
  - Reiniging en onderhoud door de gebruiker mogen niet door kinderen worden verricht, tenzij ze ouder dan 8 jaar zijn en begeleid worden.
  - Houd het apparaat en het snoer buiten bereik van kinderen jonger dan 8 jaar.
  - Kinderen dienen niet met het apparaat te spelen.
  - Apparaten kunnen worden gebruikt door personen met verminderde fysieke, zintuiglijke of geestelijke vermogens, of gebrek aan ervaring en/of kennis, mits onder toezicht of na aanwijzingen met betrekking tot het veilige gebruik van het apparaat en zij de gevaren die hiermee gepaard gaan, begrijpen.
  - Repareer het apparaat niet zelf. Neem altijd contact op met een erkende monteur. Als de stroomkabel is beschadigd, moet deze door de fabrikant, zijn dealer of vergelijkbare, erkende personen vervangen worden om gevaar te vermijden.
- 
- Gebruik het apparaat niet met een externe timer of afzonderlijk afstandsbedieningsysteem.
  - Voeg nooit iets anders in de opvangschaal dan de gewenste ingrediënten.
  - Schakel het apparaat nooit in zonder inhoud.
  - Het apparaat is **niet** geschikt voor gebruik in de open lucht!
  - Draag of verplaats het apparaat nooit zolang het is ingeschakeld. Schakel het altijd eerst uit en onderbreek dan de stroomtoevoer! Draag het apparaat steeds met beide handen!

- Gebruik het apparaat maximaal 2 tot 3 uur achtereen.
- Laat het apparaat afkoelen voordat u het wegzet.



## LET OP:

Dompel het apparaat niet in water om het schoon te maken. Volg de instructies zoals vermeld in het hoofdstuk “Reiniging”.

### Het apparaat uitpakken

1. Verwijder het apparaat uit de verpakking.
2. Verwijder alle verpakkingsmaterialen zoals folies, vulmaterialen, kabelbinders en karton.
3. Controleer of de inhoud van de levering compleet is.
4. Indien de inhoud van het pakket onvolledig is of er beschadigingen worden gevonden, neem het apparaat dan niet in gebruik. Breng het onmiddellijk terug naar de leverancier.

#### **i** OPMERKING:

Er is mogelijk wat stof of productieresten op het apparaat te vinden. We raden u aan om het apparaat te reinigen, zoals beschreven onder “Reiniging”.

### Overzicht van de bedieningselementen / Omvang van levering

- 1 Transportschroef
- 2 Cascades (toren)
- 3 Opvangschaal
- 4 Motorbehuizing
- 5 Controlelampje “Verwarming”
- 6 In hoogte verstelbare voetjes
- 7 Functieschakelaar “Verwarming”
- 8 Functieschakelaar “Motor”

#### Schakelaarposities

- OFF** Utit
- HEAT** Alleen het verwarmingselement is ingeschakeld
- MOTOR** Alleen de motor is ingeschakeld
- HEAT en MOTOR** Het verwarmingselement en de motor zijn ingeschakeld

### Opmerkingen voor het gebruik

U kunt de chocoladefontein voor tal van gelegenheden zoals bijv. verjaardagfeestjes, bedrijfs- of familiefeestjes, bruiloften of party's enz. gebruiken. U kunt het apparaat ook bij op het buffet zetten.

### De chocolade

- Het best geschikt is chocolade met een hoog cacaoboterpercentage, speciaal vervaardigd voor chocoladefondues. Het cacaoboterpercentage dient minimaal 60 % te bedragen.
- Als het cacaoboterpercentage lager is dan 60 %, kan het nodig zijn om wat neutrale plantaardige olie toe te voegen. De chocolade is anders te taai en vormt geen gesloten sluier op de cascades. Meng de plantaardige olie en de gesmolten chocolade tot een homogene massa.
- **Wij adviseren de volgende chocoladesoorten:** Melk of pure chocolade, melk of donkere couverture, als alternatief witte chocolade of wit/bruine couverture.

#### **i** OPMERKING:

- De beste resultaten worden behaald met bruin/witte couverture.
- Houd er rekening mee dat, afhankelijk van het chocolademerk, het uiterlijk en het vloeien van de sluier kunnen variëren. Dit duidt niet op een defect apparaat.
- U kunt ook pepermint-, aardbei- of melkchocolade enz. gebruiken.
- Al naargelang de smaak kunt u ook kleine hoeveelheden amaretto, koffielikeur, poederkoffie of kokosmelk o.i.d. toevoegen.
- **Ongeschikt zijn:** Chocoladesoorten met hele noten, amandelen, maar ook met stukjes. Deze zouden de transportschroef kunnen blokkeren.
- **BELANGRIJK!** Voeg geen vaste en grote stukken chocolade toe terwijl de motor loopt. Voeg nooit koude of gekoelde vloeistoffen toe, daardoor zou de chocolade te snel afkoelen en zo de transportschroef kunnen blokkeren.
- Voor een fontein hebt u minimaal 500 g chocolade of 750 g couverture nodig. De hoeveelheid is afhankelijk van de chocoladesoort die u gebruikt.

### Dippen

- Gebruik voor het dippen bijv. suikerschuim, wijndruiven, appels, aardbeien, bananen, ijskogels, gebak enz. U kunt te werk gaan volgens uw eigen fantasie.

- Houd de “gedipte” levensmiddelen niet te lang boven de opvangschaal, de deeltjes zouden erin in kunnen vallen waardoor de transportschroef zou kunnen blokkeren.

## Installatie en gebruik

**Vóór de montage:** Let op dat de netstekker niet in de contactdoos steekt en de schakelaars (7 + 8) op **OFF** staan.

1. Plaats de motorbehuizing (4) op een glad, vlak en standveilig werkvlak.

### **i** OPMERKING:

Kies een eenvoudig te reinigen werkvlak omdat het kan spatten.

2. Steek de transportschroef (1) op de aandrijving van de opvangschaal.
3. Stulp de cascades (2) over de transportschroef. De drie bouten aan de opvangschaal bevinden zich in de gaten van de cascade.
4. Het gemonteerde fontein moet in een horizontale positie staan, lijn het apparaat eventueel uit. Om het apparaat horizontaal te kunnen afstellen, wordt het geleverd met in hoogte verstelbare voetjes (6).

### **i** OPMERKING:

Zorg er voor elk gebruik voor dat het apparaat horizontaal staat. Dit is essentieel voor een optimale stroom van de chocolade!

## Vorbereitung

Was en reinig het fruit indien nodig. Snijd het fruit in eetklare hapjes.

## Chocolade smelten

Neem ca. 500 g chocolade of 750 g couverture. Al naargelang de chocoladesoort dient u deze hoeveelheid ook nog aan te passen.

### **i** OPMERKING:

De opvangschaal heeft een capaciteit van ong. 1 kg.

Het verwarmingselement in het apparaat dient alleen om de reeds gesmolten chocolade in vloeibare vorm te houden. De chocolade of couverture moet daarom van tevoren als volgt vloeibaar gemaakt worden:

- Doe de chocolade in een geschikte bak en smelt zacht / langzaam op het fornuis.

### **i** OPMERKING:

- We raden aan het smeltproces au bain Marie uit te voeren.
- Laat de chocolade **niet te heet** worden. Dit kan de consistentie van de chocolade veranderen en het uiterlijk beïnvloeden.

### **i** OPMERKING:

- Verwarmen in een magnetron wordt niet aanbevolen, omdat de chocolade klontjes vormt, afhankelijk van de textuur.

### **△** LET OP:

Schakel de motor pas in wanneer de chocolade volledig gesmolten is.

## Elektrische aansluiting

1. Rol de netkabel volledig af.
2. Waarborg dat beide functieschakelaars op **OFF** staan.
3. Controleer, voordat u het apparaat aansluit, of de netspanning overeenkomt. Raadpleeg het typeplaatje voor de specificaties van het apparaat.
4. Sluit het apparaat alleen aan op een gecertificeerd stopcontact.

## Bediening

1. Vul de opvangschaal met gesmolten chocolade of smelt de chocolade zoals eerder beschreven.
2. Draai de functieschakelaar (7) op **HEAT** om de chocolade te smelten resp. vloeibaar te maken. Het controlelampje brandt. Wij adviseren, de verwarming tijdens de gebruiksduur ingeschakeld te laten, de schakelaar (7) staat op **HEAT**.
3. Wanneer de chocolade vloeibaar is, draait u de schakelaar (8) op **MOTOR**. De transportschroef transporteert de chocolade naar boven en vervolgens vloeit de chocolade over de cascades terug naar de opvangschaal.
4. Na ongeveer 2 minuten dient u het apparaat gedurende ong. 1 minuut uit te schakelen om eventueel voorhanden lucht uit de toren te laten ontwijken. Schakel het apparaat weer in.

### **i** OPMERKING:

- Wanneer nu na enkele minuten nog geen gesloten sluiervan chocolade ontstaat, moet u chocolade of plantaardige olie toevoegen.
- Wacht een paar minuten voordat je weer plantaardige olie toevoegt, want het kan even duren voordat de chocolade en de plantaardige olie mengen en een gesloten sluiervormen.

5. Prik de fruitstukjes op een vork of houten spies, de nootjes en het ijs legt u op een lepel. Houd deze in de chocolade.
6. Om een gesloten chocoladesluis te behouden, vul vloeibare chocolade bij met de hoeveelheid die is verwijderd.

## Werking beëindigen

1. Draai de schakelaars naar de stand **OFF** en trek de netstekker uit de contactdoos. Het controlelampje dooft.
2. Giet de nog vloeibare chocolade over in een andere schaal.

# Reiniging

## WAARSCHUWING:

- Trek vóór iedere reiniging de apparaatstekker uit de contactdoos!
- Dompel de motorbehuizing met opvangschaal nooit onder water! Dit zou tot een elektrische schok of brand kunnen leiden.

### LET OP:

- Gebruik geen harde borstel of andere schurende materialen.
- Gebruik geen bijtende of schurende middelen.
- Geen van de onderdelen zijn vaatwasmachinebestendig.

### Transportschroef en cascades

- Reinig de onderdelen direct na het gebruik zolang de chocolade nog vloeibaar is.
- Spoel de afneembare onderdelen die met levensmiddelen in aanraking gekomen zijn handmatig af in een zeepsop.

### Behuizing met opvangschaal

Gebruik een vochtige doek om de buitenkant te reinigen.

### Opslaan

- Wij raden u aan het apparaat in de originele verpakking op te bergen als u het een langere tijd niet gebruikt.
- Berg het apparaat altijd op buiten bereik van kinderen en op een goed geventileerde en droge plaats.

## Probleemoplossing

Probleem	Mogelijke oorzaak	Oplossing
Het apparaat functioneert niet.	Geen stroomvoorziening.	Controleer de netaansluiting.
		Controleer de positie van de draaischakelaars.

Probleem	Mogelijke oorzaak	Oplossing
De chocolade druppelt, maar vloeit niet.	De chocolade is te dik.	Voeg in porties plantaardige olie toe om de chocolade te verdunnen. Laat het enkele minuten vermengen.
	Het apparaat staat scheef.	Plaats het apparaat op een glad oppervlak. Stel het apparaat af met de in hoogte verstelbare voeten.
De chocolade vloeit ongelijmatig.	Het apparaat staat scheef.	Zet het apparaat in een rechte positie, zodat de chocolade volledig over de cascades kan vloeien.
		Stel het apparaat af met de in hoogte verstelbare voeten.
De chocoladestroom	De chocolade is niet volledig gesmolten. Chocolade- of fruitstukjes blokkeren de transportschroef.	Verwijder de chocoladestukjes, fruitstukjes e.d.

### OPMERKING:

Voeg geen gekoelde of koude vloeistoffen toe aan de chocolade, daardoor wordt de stroom van de vloeibare chocolade gestopt.

## Technische gegevens

Model:..... SKB 3248  
 Spanningstoever:..... 220 - 240 V~, 50 Hz  
 Opgenomen vermogen:..... 150 - 190 W  
 Beschermingsklasse:..... I  
 Nettogewicht: ..... ong. 1,9 kg

Het recht om technische en ontwerpaanpassingen te maken in de loop van voortdurende productontwikkeling blijft voorbehouden.

Dit apparaat voldoet aan alle huidige CE-richtlijnen, zoals de richtlijn elektromagnetische compatibiliteit en de laagspanningsrichtlijn, en is gefabriceerd volgens de meest recente veiligheidsvoorschriften.

## Verwijdering

### Betekenis van het symbool “vuilnisemmer”



Bescherm ons milieu, elektrische apparaten horen niet in het huisafval.

Maak voor het afvoeren van elektrische apparaten gebruik van de voorgeschreven  verzamelpunten en geef daar de elektrische apparaten af die u niet meer gebruikt.

Daardoor helpt u de potentiële effecten te voorkomen die een verkeerde afvoer op het milieu en de menselijke gezondheid kunnen hebben.

Op deze wijze levert u uw bijdrage aan het hergebruik, de recycling en andere verwerkingsvormen voor oude elektronische en elektrische apparaten.

Voor informatie over verzamelpunten voor uw apparaten kunt u contact opnemen met uw gemeente of gemeenteadministratie.



## Mode d'emploi

Merci d'avoir choisi notre produit. Nous espérons que vous saurez profiter votre appareil.

### Symboles de ce mode d'emploi

Les informations importantes pour votre sécurité sont particulièrement indiquées. Veillez à bien respecter ces indications afin d'éviter tout risque d'accident ou d'endommagement de l'appareil :



#### AVERTISSEMENT :

Prévient des risques pour votre santé et des risques éventuels de blessure.



#### ATTENTION :

Indique les risques pour l'appareil ou tout autre appareil.



#### NOTE :

Attire votre attention sur des conseils et informations.

## Notes générales

Lisez attentivement ce mode d'emploi avant de mettre l'appareil en marche pour la première fois. Conservez le mode d'emploi ainsi que le bon de garantie, votre ticket de caisse et si possible, le carton avec l'emballage se trouvant à l'intérieur. Si vous remettez l'appareil à des tiers, veuillez-le remettre avec son mode d'emploi.

- N'utilisez cet appareil que pour un usage privé et pour les tâches auxquelles il est destiné. Cet appareil n'est pas prévu pour une utilisation professionnelle.
- Ne l'utilisez pas en plein air. Protégez-le de la chaleur, des rayons directs du soleil, de l'humidité (ne le plongez en aucun cas dans l'eau) et des objets tranchants. N'utilisez pas cet appareil avec des mains humides. S'il arrive que de l'humidité ou de l'eau atteignent l'appareil, débranchez aussitôt le câble d'alimentation.
- Il y a lieu d'inspecter l'appareil et le bloc d'alimentation régulièrement en vue d'éventuels signes d'endommagements. Lorsqu'un endommagement est détecté, l'appareil ne doit plus être utilisé.
- N'utilisez que les accessoires d'origine.
- Par mesure de sécurité vis-à-vis des enfants, ne laissez pas les emballages (sac en plastique, carton, polystyrène) à leur portée.



#### AVERTISSEMENT :

Ne pas laisser les jeunes enfants jouer avec le film plastique. **Il y a risque d'étouffement !**

## Conseils de sécurité spécifiques à cet appareil



### AVERTISSEMENT : Risque de blessure !

- Débranchez toujours l'appareil de l'alimentation s'il est laissé sans surveillance et avant de le monter, démonter ou nettoyer.
- Avant de remplacer un accessoire mobile, arrêtez l'appareil et débranchez le cordon d'alimentation.
- **Parties mobiles :** Ne touchez pas l'intérieur de l'appareil. Vous risqueriez de vous blesser !
- Au cas où des objets tomberaient dans le bac de récupération, arrêtez l'appareil avant d'en enlever le corps étranger !
- Cet appareil peut être utilisé par des enfants de plus de 8 ans s'ils sont surveillés ou ont été informés de la bonne utilisation de l'appareil et s'ils comprennent les risques encourus.

**⚠ AVERTISSEMENT : Risque de blessure !**

- Le nettoyage et l'entretien par l'utilisateur ne peuvent pas être effectués par les enfants à moins qu'ils soient âgés de plus de 8 ans et supervisés.
  - Conservez l'appareil et son cordon hors de portée des enfants de moins de 8 ans.
  - Les enfants ne doivent pas jouer avec l'appareil.
  - Cet appareil peut être utilisé par des personnes ayant des capacités mentales ou sensorielles réduites, un niveau de connaissances ou d'expérience limité, tant qu'elles le font sous surveillance, ou qu'elles ont reçu des instructions d'utilisation de l'appareil pour leur sécurité et qu'elles comprennent les risques possibles.
  - Ne réparez pas vous-même l'appareil. Contactez toujours un technicien agréé. Si le cordon d'alimentation est endommagé, il doit être remplacé par le fabricant, son agent de service ou des personnes ayant qualité semblable afin d'éviter un risque.
- 
- N'utilisez pas l'appareil avec un minuteur externe ou un système de commande à distance séparé.
  - Ne jamais introduire autre chose dans le bac de récupération que les ingrédients désirés.
  - Ne laissez jamais fonctionner l'appareil à vide.
  - L'appareil **ne** convient **pas** pour un fonctionnement à l'extérieur !
  - Ne portez ni ne soulevez jamais l'appareil pendant le fonctionnement. Arrêtez-le et débranchez-le d'abord. Portez toujours l'appareil à deux mains !
  - Utilisez l'appareil en service continu pendant 2 à 3 heures au maximum.
  - Faites refroidir l'appareil avant de le ranger.



## ATTENTION :

Ne plongez pas l'appareil dans l'eau pour le nettoyer. Veuillez suivre les consignes comme stipulées au chapitre « Nettoyage ».

### Déballage de l'appareil

1. Retirez l'appareil de son emballage.
2. Retirez la totalité du matériau d'emballage, tel que les films, le rembourrage, les supports de câble et le carton.
3. Vérifiez l'intégralité du contenu de livraison.
4. Si des éléments sont manquants ou endommagés, n'utilisez pas l'appareil. Renvoyez-le immédiatement au vendeur.

#### **i** NOTE :

Il se peut de la poussière ou des résidus de fabrication demeurent dans l'appareil. Nous vous conseillons de nettoyer l'appareil comme décrit sous « Nettoyage ».

### Liste des différents éléments de commande / Contenu de la livraison

- 1 Vis de convoyage
- 2 Cascades (tour)
- 3 Bac de récupération
- 4 Châssis du moteur
- 5 Voyant de contrôle « Chauffage »
- 6 Pieds à hauteur réglable
- 7 Commutateur de fonctions « Chauffage »
- 8 Commutateur de fonctions « Moteur »

#### Positions du commutateur

**OFF** Arrêt

**HEAT** Seul l'élément de chauffage est en marche

**MOTOR** Seul le moteur est en marche

**HEAT et MOTOR** L'élément de chauffage et le moteur sont en marche

### Notes d'utilisation

Vous pouvez utiliser la fontaine à chocolat à de multiples occasions, comme p. ex. les fêtes d'anniversaires, les fêtes d'entreprise ou de famille, les mariages ou autres événements, etc. Ou rajoutez alors l'appareil sur le buffet.

#### Le chocolat

- C'est le chocolat ayant une forte proportion en beurre de cacao produite spécialement pour les fondues au chocolat qui convient le mieux. La proportion en cacao devrait être de 60 % au minimum.

- Si la teneur en beurre de cacao est inférieure à 60 %, vous devez peut-être ajouter de l'huile végétale sans saveur. Sinon, le chocolat risquerait d'être trop épais et ne formerait pas une belle coulée en continu sur les cascades. Mélangez l'huile végétale et le chocolat fondu jusqu'à obtenir une pâte homogène.

#### • **Nous recommandons les variétés de chocolats suivantes :**

Chocolat au lait ou noir, couverture au lait ou noire, alternativement du chocolat blanc ou couverture blanche / marron.

#### **i** NOTE :

- Vous obtiendrez de meilleurs résultats avec le chocolat de couverture blanche / marron.
- Veuillez noter que, selon la marque de chocolat, l'aspect et la fluidité de la coulée peuvent varier. Cela ne signifie pas que l'appareil est défectueux.

- Vous pouvez également utiliser du chocolat à la menthe, aux fraises ou moka, etc.
- En fonction de votre goût, vous pouvez également y rajouter de petites quantités d'amaretto, de liqueur parfum café, du café en poudre ou du lait de cocos ou similaire.
- **Ce qui ne convient pas :**  
C'est le chocolat aux noisettes ou aux amandes entières voire même en éclats. Celles-ci risqueraient de bloquer la vis de convoyage.
- **IMPORTANT !** Ne pas rajouter de gros morceaux solides de chocolat lorsque le moteur est en marche. Ne jamais ajouter des liquides froids ou refroidis, le chocolat refroidirait alors trop rapidement et risquerait de bloquer la vis de convoyage.
- Pour qu'une fontaine puisse se former, il faut un minimum de 500 g de chocolat ou de 750 g de chocolat de couverture. La quantité dépend également du type de chocolat que vous utilisez.

#### Trempage

- Pour le trempage, utilisez p. ex. : du guimauve, des raisins, des pommes, des fraises, des bananes, des boules de glace, des biscuits, des noisettes, etc. Laissez libre cours à votre imagination.
- Ne pas tenir les produits alimentaires « trempés » pendant trop longtemps sur le bac de récupération, quelques parties risqueraient d'y tomber et de bloquer la vis de convoyage.

## Installation et emploi

**Avant le montage :** Veillez à ce que la fiche du secteur soit débranchée et que les interrupteurs (7 + 8) se trouvent sur la position **OFF**.

1. Placez le châssis du moteur (4) sur un plan de travail lisse, plan et solide.

### NOTE :

Ce plan de travail doit être facile à nettoyer étant donné qu'il y aura des éclaboussures.

2. Placez la vis de convoyage (1) sur l'entraînement sur le bac de récupération.
3. Placez les cascades (2) têtes bêches sur les vis de convoyage. Les trois boulons sur le bac de récupération se trouvent dans les trous de la cascade.
4. La fontaine montée doit se trouver sur une position horizontale, en cas de besoin, orientez l'appareil en conséquence. Un pied à hauteur réglable (6) est fourni pour pouvoir ajuster l'appareil en position horizontale.

### NOTE :

Assurez-vous que l'appareil est en position horizontale avant chaque utilisation. C'est essentiel pour une belle coulée de chocolat !

## Préparation

Lavez et, si besoin, épluchez les fruits. Coupez les fruits en morceaux convenables.

## Faire fondre le chocolat

Prenez env. 500 g de chocolat ou 750 g de chocolat de couverture. Vous devez adapter ces quantités en fonction des variétés de chocolat.

### NOTE :

Le bac de récupération a un volume d'env. 1 kg.

L'élément de chauffage de l'appareil ne sert qu'à conserver le chocolat déjà fondu dans sa forme liquide. Le chocolat ou couverture doit donc être liquéfié au préalable de la manière suivante :

- Mettez le chocolat dans un récipient adéquat et faites-le fondre doucement/lentement sur le feu.

### NOTE :

- Nous recommandons d'effectuer ce processus au bain-marie.
- Veillez à ce que le chocolat **ne soit pas trop chaud**. Cela peut modifier la consistance du chocolat et altérer son aspect.
- Le chauffage au micro-ondes n'est pas recommandé, car le chocolat forme des grumeaux selon sa texture.

### ATTENTION :

Mettez le moteur seulement en marche lorsque le chocolat est entièrement fondu.

## Branchement électrique

1. Déroulez entièrement le câble du secteur.
2. Assurez-vous que les deux interrupteurs de fonction se trouvent sur **OFF**.
3. Avant de brancher l'appareil, vérifiez que la tension électrique correspond. Consultez l'étiquette signalétique indiquant les caractéristiques de l'appareil.
4. Branchez l'appareil uniquement à une prise murale homologuée.

## Utilisation

1. Remplissez le bac de récupération de chocolat fondu ou faites fondre le chocolat selon la description ci-dessus.
2. Tournez le commutateur de fonctions (7) sur **HEAT**, pour faire fondre le chocolat voire pour que ce dernier reste liquide. Le voyant de contrôle s'allume. Nous recommandons de laisser le chauffage en marche pendant la durée du fonctionnement, l'interrupteur (7) se trouvant alors sur **HEAT**.
3. Lorsque le chocolat est liquide, tournez le commutateur (8) sur **MOTOR**. La vis de convoyage entraîne le chocolat vers le haut et celui-ci coule par la suite sur les cascades pour retourner dans le bac de récupération.
4. Après env. 2 min., il convient d'arrêter l'appareil pendant env. 1 min pour permettre à l'air se trouvant éventuellement dans la tour de s'échapper. Remettez l'appareil en marche.

### NOTE :

- Si, après quelques minutes, aucune coulée de chocolat en continu n'est formée, il y a lieu de rajouter du chocolat ou de l'huile végétale.
- Attendez quelques minutes avant d'ajouter de l'huile végétale de nouveau, car cela peut prendre du temps avant que le chocolat et l'huile végétale ne se mélangent et forment une coulée en continu.

5. Embrochez les morceaux de fruits sur une fourchette ou une brochette en bois, placez les noisettes et la glace sur une cuiller. Trempez ces derniers dans le chocolat.
6. Afin de maintenir une coulée en continu de chocolat, rajoutez du chocolat liquide selon la quantité utilisée.

## Arrêter le fonctionnement

1. Tournez les interrupteurs sur la position **OFF** et débranchez la fiche du secteur. Le voyant de contrôle s'éteint.
2. Versez le chocolat encore liquide dans un autre récipient.

# Nettoyage

## AVERTISSEMENT :

- Débranchez l'appareil avant tout nettoyage !
- Ne jamais plonger le châssis du moteur avec son bac de récupération dans de l'eau ! Vous risqueriez de provoquer une électrocution ou un incendie.

## ATTENTION :

- N'utilisez pas de brosse en fer ou d'autre outil abrasif.
- N'utilisez pas de soude caustique ou d'agents décapants.
- Aucune pièce ne passe au lave-vaisselle.

### Vis de convoyage et les cascades

- Nettoyez les éléments immédiatement après leur utilisation, lorsque le chocolat est encore liquide.
- Rincez les pièces amovibles ayant été entrés en contact avec les produits alimentaires à la main dans un bain de rinçage.

### Châssis avec son bac de récupération

Utilisez un chiffon mouillé pour le nettoyage extérieur.

### Stockage

- Nous vous recommandons de conserver l'appareil dans son emballage d'origine si vous ne comptez pas l'utiliser pendant une longue durée.
- Conservez toujours l'appareil hors de portée des enfants et dans un endroit bien aéré.

## Dépannage

Problème	Cause possible	Solution
L'appareil ne fonctionne pas.	Pas d'alimentation électrique.	Contrôlez le branchement au secteur. Vérifiez la position du commutateur rotatif.

Problème	Cause possible	Solution
Le chocolat goutte sans couler.	Le chocolat est trop épais.	Rajouter progressivement de l'huile végétale pour le diluer. Laissez-les se mélanger pendant quelques minutes.
	L'appareil n'est pas à l'horizontale.	Placez-le sur une surface plane. Ajustez l'appareil en utilisant le pied à hauteur réglable.
La coulée du chocolat n'est pas homogène.	L'appareil n'est pas à l'horizontale.	Placez l'appareil dans une position droite de sorte que le chocolat coule entièrement sur les cascades.
		Ajustez l'appareil en utilisant le pied à hauteur réglable.
La coulée • est intermittente. • est interrompue. • n'est pas régulière.	Le chocolat n'est pas entièrement fondu. Des morceaux de chocolat ou des fruits ou similaires bloquent la vis de transporte.	Enlevez les morceaux de chocolat, les morceaux de fruits ou similaires.

## NOTE :

N'ajoutez pas au chocolat des liquides froids ou refroidis, ceux-ci risqueraient d'arrêter la coulée du chocolat liquide.

## Données techniques

Modèle : ..... SKB 3248  
Alimentation : ..... 220 - 240 V~, 50 Hz  
Consommation : ..... 150 - 190 W  
Classe de protection : ..... I  
Poids net : ..... env. 1,9 kg

Nous nous réservons le droit d'apporter des modifications techniques ainsi que des modifications de conception dans le cadre du développement continu de nos produits.

Cet appareil est conforme à toutes les directives CE en vigueur, telles que les directives sur la compatibilité électromagnétique et les faibles tensions et a été fabriqué selon les derniers règlements de sécurité.

FRANÇAIS

## Élimination

### Signification du symbole « Poubelle »



Protégez votre environnement, ne jetez pas vos appareils électriques avec les ordures ménagères.

Utilisez, pour l'élimination de vos appareils électriques, les bornes de collecte prévues à cet effet où vous pouvez vous débarrasser des appareils que vous n'utilisez plus.

Vous contribuez ainsi à éviter les impacts potentiels dans l'environnement et sur la santé de chacun, causés par une mauvaise élimination de ces déchets.

Vous contribuez aussi au recyclage sous toutes ses formes des appareils électriques et électroniques usagés.

Vous trouverez toutes les informations sur les bornes d'élimination des appareils auprès de votre commune ou de l'administration de votre communauté.

## Manual de instrucciones

Le agradecemos la confianza depositada en este producto y esperamos que disfrute de su uso.

### Símbolos en este manual de instrucciones

Advertencias importantes para su seguridad están señaladas en especial. Siga estas advertencias incondicionalmente, para evitar accidentes y daños en el aparato:

#### AVISO:

Advierte ante los peligros para su salud y demuestra posibles riesgos de herida.

#### ATENCIÓN:

Indica los posibles riesgos para el aparato u otros objetos.

#### NOTA:

Pone en relieve consejos e informaciones para usted.

### Notas generales

Antes de la puesta en servicio de este aparato lea detenidamente el manual de instrucciones y guarde éste bien incluido la garantía, el recibo de pago y si es posible también el cartón de embalaje con el embalaje interior. En caso de dejar el aparato a terceros, también entregue el manual de instrucciones.

- Solamente utilice el aparato para el uso privado y para el fin previsto. Este aparato no está destinado para el uso profesional.
- No lo utilice al aire libre. No lo exponga al calor, a la entrada directa de rayos de sol, a la humedad (en ningún caso sumerja el aparato en agua) y a los cantos agudos. No utilice el aparato con las manos húmedas. En caso de que el aparato esté húmedo o mojado retire de momento la clavija de la caja de enchufe.
- El aparato y el cable de alimentación de red se deben controlar regularmente para garantizar que no estén dañados. En caso de que se comprobara un daño, no se podrá seguir utilizando el aparato.
- Solamente utilice accesorios originales.
- Para la seguridad de sus niños no deje material de embalaje (bolsas de plástico, cartón, poliestireno etc.) a su alcance.

#### AVISO:

No deje jugar a los niños con las láminas de plástico.  
**¡Existe peligro de asfixia!**

ESPAÑOL

## Consejos de seguridad especiales para este aparato

### AVISO: ¡Riesgo de heridas!

- Desconecte siempre el aparato de la alimentación si se le deja sin atención y antes de montarlo, desmontarlo o limpiarlo.
- Previo al reemplazo de accesorios o piezas móviles durante el funcionamiento, el aparato debe estar apagado y desconectado de la toma de corriente.
- **Partes móviles:** No meta las manos en el equipo. ¡Esto podría causar heridas!
- ¡En el caso de que algo caiga en la fuente receptora, apague el equipo antes de que quite el objeto correspondiente!

**⚠ AVISO: ¡Riesgo de heridas!**

- Este dispositivo puede ser utilizado por niños de 8 y más años si están bajo supervisión o se les han dado instrucciones relacionadas con el uso seguro del dispositivo y entienden los peligros que conlleva.
- La limpieza y el mantenimiento del usuario no deben ser realizados por niños menores de 8 años, y en este caso con supervisión.
- Mantenga el aparato y el cable fuera del alcance de niños menores de 8 años.
- Los niños no deben jugar con la unidad.
- Esta unidad puede ser utilizada por personas con capacidades físicas, sensoriales o mentales reducidas y por personas con falta de experiencia y conocimientos, siempre y cuando hayan recibido supervisión o instrucciones respecto al uso seguro de la unidad y comprendan los riesgos implícitos.
- No repare usted mismo el aparato. Póngase en contacto con un técnico autorizado. Si el cable de alimentación está dañado, corresponde al fabricante, a su representante o persona de cualificación similar su reemplazo para evitar peligros.
- No utilice el aparato con un temporizador externo o un sistema de control remoto independiente.
- Nunca meta otras cosas en la fuente receptora, que los ingredientes deseados.
- Nunca ponga sin contenido el aparato en marcha.
- ¡El equipo **no** está destinado al uso al aire libre!
- Durante el funcionamiento no cargue o eleve el aparato, sino apaguélo primero y desconéctelo de la red. ¡Siempre lleve el aparato con las dos manos!



- Sólo utilice el equipo durante de un máximo de 2 o 3 horas seguidas.
- Deje enfriar el equipo, antes de ponerlo en otro lugar.



## ATENCIÓN:

No sumerja el aparato en agua para su limpieza. Siga las instrucciones según lo estipulado en el capítulo “Limpieza”.

### Desembalado del aparato

1. Saque el aparato del embalaje.
2. Quite todos los materiales de embalaje como películas de plástico, protecciones, sujeciones de cables, y cartones.
3. Compruebe que están todas las piezas.
4. Si el contenido del embalaje está incompleto u observa daños, no use el aparato. Devuélvalo de inmediato al vendedor.

#### **i** NOTA:

Es posible que queden residuos derivados de la producción en el aparato. Le recomendamos que limpie el aparato como se describe en “Limpieza”.

### Indicación de los elementos de manejo / Contenido en la entrega

- 1 Tornillo de transporte
- 2 Cascadas (Torre)
- 3 Fuente receptora
- 4 Carcasa del motor
- 5 Luz de control “Calefacción”
- 6 Pies regulables en altura
- 7 Interruptor de función “Calefacción”
- 8 Interruptor de función “Motor”

#### Posiciones del interruptor

- OFF** Apagado
- HEAT** Sólo el elemento de enchufe está encendido
- MOTOR** Sólo el motor está encendido
- HEAT y MOTOR** El elemento de enchufe y el motor están encendidas

### Notas de uso

Puede utilizar la fuente de chocolate en varias ocasiones, como por ejemplo celebraciones de cumpleaños, empresas, celebraciones familiares, bodas u otras fiestas. Asimismo podría poner el equipo en un buffet.

### El chocolate

- El chocolate más apropiado para este fin contiene una gran parte de manteca de cacao, producido especialmente para fondues de chocolate. El chocolate debería tener un contenido de cacao de por lo menos un 60 %.
- Si el contenido de mantequilla de cacao es inferior al 60 %, puede ser necesario añadir un poco de aceite vegetal sin sabor. Si no, el chocolate podría ser demasiado duro y no puede formar una masa de chocolate uniforme en las cascadas. Mezcle el aceite vegetal y el chocolate fundido en una masa homogénea.

#### • Le recomendamos que utilice los siguientes tipos de chocolate:

Chocolate con leche o negro, cobertura con leche o negra, alternativamente chocolate blanco, o cobertura blanca / marrón.

#### **i** NOTA:

- Se obtienen los mejores resultados con cobertura marrón/blanca.
- Observe que, según la marca de chocolate, el aspecto y fluir de la película pueden variar. No indican un aparato defectuoso.
- Asimismo podría utilizar chocolate de menta, fresa o moca, etc.
- Según gusto, puede añadir cantidades menores de amaretto, licor de café, café molido en polvo o leche de coco, etc.
- **Inapropiados son:** Chocolate con nueces enteros o almendras enteras o picadas. Podrían bloquear el tornillo de transporte.
- **¡IMPORTANTE!** No añada trozos de chocolate duros y grandes si el motor está encendido. Nunca añada líquidos fríos o refrigerados, porque entonces el chocolate enfría demasiado rápido y podría bloquear el tornillo de transporte.
- Para que pueda producirse una fuente, necesita por lo menos 500 g de chocolate o 750 g de cobertura de chocolate. La cantidad también depende del tipo de chocolate utilizado.

## Dips

- Para dips utilice por ejemplo merengues, uvas, manzanas, fresas, plátanos, bolas de helado, galletas, nueces, etc. Puede ser muy creativo en este respecto.
- No meta los alimentos para los dips durante de demasiado tiempo sobre la fuente receptora. Las partes podrían caer y bloquear también el tornillo de transporte.

## Instalación y uso

**Antes del montaje:** Asegúrese que el enchufe esté desconectado y los interruptores (7 + 8) se encuentran en la posición **OFF**.

1. Ponga la carcasa del motor (4) encima de una superficie lisa, llana y estable.

### NOTA:

Esta superficie tiene que ser fácil de limpiar, porque habrá chispas de chocolate.

2. Coloque el tornillo de transporte (1) encima del motor en la fuente receptora.
3. Meta las cascadas (2) encima del tornillo de transporte. Los tres pernos en la fuente receptora se encuentran en las aberturas de la cascada.
4. La fuente montada debe encontrarse en la posición horizontal. Eventualmente corrija la posición del equipo. Para poder alinear el aparato en su posición horizontal, incluye patas de altura ajustable (6).

### NOTA:

Antes de cada uso, asegúrese de que el aparato esté en posición horizontal. ¡Es esencial para un flujo óptimo del chocolate!

## Preparación

Lave o eventualmente limpie la fruta. Corte la fruta en trozos pequeños.

## Fundir el chocolate

Utilice aproximadamente 500 g de chocolate y 750 g de cobertura de chocolate. Según tipo de chocolate debe adaptar la cantidad correspondiente.

### NOTA:

La fuente receptora tiene una capacidad de aproximadamente 1 kg.

El elemento calentador del aparato solamente sirve para mantener el chocolate ya fundido en forma líquida. El chocolate o cobertura, por lo tanto, debe hacerse líquido previamente del modo siguiente:

- Ponga el chocolate en un recipiente adecuado y fúndalo suavemente/lentamente en el fogón.

### NOTA:

- Recomendamos realizar el proceso de fundido en un baño de agua.
- **No** deje que el chocolate se ponga **demasiado caliente**. Podría cambiar la consistencia del chocolate y afectar a su aspecto.
- No se recomienda calentar en el microondas, dado que el chocolate forma grumos, según su textura.

### ATENCIÓN:

Sólo encienda el motor, si el chocolate se ha fundido completamente.

## Conexión eléctrica

1. Desenrolle completamente la cable de red.
2. Asegúrese que los dos interruptores de función se encuentran en **OFF**.
3. Antes de enchufar el aparato, compruebe si la tensión de red se corresponde. Consulte la etiqueta de especificaciones del aparato.
4. Conecte el aparato solamente a una toma de corriente de pared certificada.

## Manejo

1. Rellene la fuente receptora con chocolate fundido o funda el chocolate como descrito anteriormente.
2. Gire el interruptor de función (7) a **HEAT**, para fundir el chocolate, es decir para que siga siendo líquido. La luz de control se enciende. Le recomendamos que mantenga encendida la calefacción durante el uso del equipo. El interruptor (7) se encuentra en **HEAT**.
3. Cuando el chocolate esté líquido gire el interruptor (8) a **MOTOR**. El tornillo de transporte lleva el chocolate hacia arriba. Luego fluye otra vez sobre las cascadas en la fuente receptora.
4. Después de aproximadamente 2 minutos debería apagar el equipo durante de aproximadamente 1 minuto, para que pueda salir eventual aire de la torre. Encienda el equipo de nuevo.

### NOTA:

- Si dentro de pocos minutos no se forma ninguna masa uniforme de chocolate, tendrá que añadir chocolate o aceite vegetal.
  - Espere unos minutos antes de volver a añadir aceite vegetal, dado que puede tardar cierto tiempo en mezclarse el chocolate y el aceite vegetal y formar una película cerrada.
5. Clave los trozos de fruta en un tenedor o un pincho de madera y ponga las nueces y el helado en una cuchara. Mételes en el chocolate.
  6. Para mantener una película de chocolate cerrada, rellene con chocolate líquido según la cantidad retirada.

## Terminar el funcionamiento

1. Gire el interruptor a la posición **OFF** y desconecte el enchufe. La luz de control se apaga.
2. Meta el chocolate todavía líquido en otra fuente.

# Limpieza



## AVISO:

- ¡Antes de que limpie el equipo siempre desconecte el enchufe!
- ¡Nunca meta la carcasa del motor con la fuente receptora en agua! Podría causar un electrochoque o un incendio.



## ATENCIÓN:

- No use cepillos de alambre ni otros objetos abrasivos.
- No use agentes cáusticos ni abrasivos.
- Ninguna de las piezas puede ponerse en el lavavajillas.

### Tornillo de transporte y las cascadas

- Limpie los accesorios inmediatamente después del uso, cuando el chocolate siga siendo líquido.
- Lave manualmente las partes móviles que han entrado en contacto con productos alimenticios en un baño de agua y jabón.

### Carcasa con la fuente receptora

Para la limpieza exterior utilice un trapo húmedo.

### Almacenamiento

- Recomendamos mantener el aparato en su embalaje original si no va a usarlo durante un tiempo prolongado.
- Mantenga siempre el aparato lejos del alcance de los niños en un lugar bien ventilado y seco.

## Resolución de problemas

Problema	Posible causa	Remedio
El equipo no tiene ninguna función.	Ninguna alimentación eléctrica.	Controle el enchufe.
		Controle que la posición de los interruptores giratorios.

Problema	Posible causa	Remedio
El chocolate gotea, no fluye.	El chocolate es demasiado duro.	Añada pequeñas porciones de aceite vegetal para diluir la masa. Deja mezclarse la masa durante de algunos minutos.
	El equipo está inclinado.	Póngalo en una superficie llana. Ajuste el aparato mediante las patas de altura ajustable.
El chocolate fluye de manera irregular.	El equipo está inclinado.	Ponga el equipo en una posición recta, de manera que el chocolate pueda fluir completamente sobre las cascadas.
		Ajuste el aparato mediante las patas de altura ajustable.
El flujo de chocolate • es esporádico. • se interrumpe. • no es regular.	El chocolate no se ha fundido completamente.	Quite los trozos de chocolate, fruta, etc.
	Trozos de chocolate o frutas, etc. bloquean el tornillo de transporte.	

## NOTA:

No añada ningún líquido refrigerado o frío, porque de esta manera se para el flujo del chocolate líquido.

## Datos técnicos

Modelo: ..... SKB 3248

Alimentación: ..... 220 - 240 V~, 50 Hz

Potencia: ..... 150 - 190 W

Clase de protección: ..... I

Peso neto: ..... aprox. 1,9 kg

El derecho de realizar modificaciones técnicas y de diseño en el curso del desarrollo continuo del producto esta reservado.

Este dispositivo cumple con todas las directrices CE actuales, como la directriz de compatibilidad electromagnética y de bajo voltaje, y está fabricada según las últimas normas de seguridad.

## Eliminación

### Significado del símbolo "Cubo de basura"



Proteja nuestro medio ambiente, aparatos eléctricos no forman parte de la basura doméstica.

Haga uso de los centros de recogida previstos para la eliminación de aparatos eléctricos y entregue allí sus aparatos eléctricos que no vaya a utilizar más.

Ayudará en evitar las potenciales consecuencias, a causa de una errónea eliminación de desechos, para el medio ambiente y la salud humana.

Con ello, contribuirá a la recuperación, al reciclado y a otras formas de reutilización de los aparatos viejos eléctricos y electrónicos.

La información cómo se debe eliminar los aparatos, se obtiene en su ayuntamiento o su administración municipal.

## Istruzioni per l'uso

Grazie per aver scelto il nostro prodotto. Vi auguriamo un buon utilizzo del dispositivo.

### Simboli per questo manuale di istruzioni per l'uso

Le indicazioni importanti per la propria sicurezza sono indicati appropriatamente. Osservare assolutamente queste indicazioni, per evitare incidenti e danni all'apparecchio:

#### **AVVISO:**

Previene i rischi della propria salute ed indica possibili rischi di ferite.

#### **ATTENZIONE:**

Indica possibili pericoli per l'apparecchio o altri oggetti.

#### **NOTA:**

Mette in risalto consigli ed informazioni.

## Note generali

Prima di mettere in funzione questo apparecchio, leggere molto attentamente le istruzioni per l'uso e conservarle con cura unitamente al certificato di garanzia, allo scontrino e, se possibile, alla scatola di cartone con la confezione interna. Se passate l'apparecchio a terzi, consegnate anche le istruzioni per l'uso.

- Utilizzare l'apparecchio esclusivamente per scopi privati e conformemente al tipo di applicazione previsto. Questo prodotto non è stato concepito ai fini di un impiego in ambito industriale.
- Non utilizzarlo all'aperto. Proteggerlo dal calore, nonché dall'esposizione diretta ai raggi solari e dall'umidità (non immergerlo mai in sostanze liquide) e tenerlo a distanza da oggetti con spigoli affilati. Non utilizzare l'apparecchio con le mani umide. Nel caso in cui si bagni o si inumidisca l'apparecchio, staccare immediatamente la spina.
- Controllare regolarmente che l'apparecchio e il cavo non presentino tracce di danneggiamento. In tal caso l'apparecchio non deve più essere utilizzato.
- Utilizzare esclusivamente accessori originali.
- Per sicurezza tenere l'imballaggio (sacchetto di plastica, scatola, polistirolo, ecc.) fuori dalla portata dei bambini.

#### **AVVISO:**

Non lasciar giocare i bambini piccoli con la pellicola di plastica. **Pericolo di soffocamento!**

## Avvertenze speciali di sicurezza per questo apparecchio

### **AVVISO: Rischio di lesioni!**

- Scollegare sempre l'apparecchio dall'alimentazione se esso viene lasciato senza sorveglianza e prima di montaggio, smontaggio e pulizia.
- Prima di riporre gli accessori che sono stati spostati durante il funzionamento, il dispositivo deve essere spento e scollegato dalla rete elettrica.
- **Pezzi mobili:** Non infilare le mani nell'apparecchio. Possono conseguirne lesioni.
- Qualora scivolasse qualcosa nella vaschetta di raccolta, spegnere l'apparecchio prima di rimuovere il corpo estraneo!

## **AVVISO: Rischio di lesioni!**

- Quest'apparecchio può essere usato da bambini dagli 8 anni in su se sono supervisionati o istruiti riguardo l'uso sicuro dell'apparecchio comprendendo i pericoli a esso associati.
  - La pulizia e la manutenzione utente non devono essere eseguiti da bambini, a meno che di età superiore agli 8 anni e non siano controllati.
  - Tenere il dispositivo e il cavo fuori dalla portata dei bambini di età inferiore agli 8 anni.
  - I bambini non devono giocare con l'apparecchio.
  - Gli apparecchi possono essere usati da persone con ridotte capacità fisiche, sensoriali o mentali o che manchino di esperienza e/o conoscenza se hanno la supervisione o hanno ricevuto istruzioni riguardo all'uso dell'apparecchio in modo sicuro ed hanno compreso i pericoli coinvolti.
  - Non riparare l'apparecchio da soli. Contattare sempre un tecnico autorizzato. Se il cavo di alimentazione è danneggiato, farlo sostituire dal produttore, dall'agente addetto all'assistenza oppure da personale qualificato per evitare situazioni pericolose.
- 
- Non far funzionare l'apparecchio con un timer esterno o un telecomando separato.
  - Nella vaschetta di raccolta non versare mai null'altro che non siano gli ingredienti desiderati.
  - Non mettere mai in funzione l'apparecchio quando è vuoto.
  - L'apparecchio **non** è previsto per l'uso all'aperto.
  - Non trasportare né sollevare l'apparecchio mentre è in funzione: prima spegnerlo, quindi staccare la spina. Trasportare sempre l'apparecchio usando entrambe le mani!
  - Non utilizzare mai questo apparecchio oltre 2 - 3 ore di seguito.

- Lasciarlo raffreddare prima di riportarlo.

## **ATTENZIONE:**

Non immergere il dispositivo in acqua per pulire. Seguire le istruzioni come indicato nel capitolo “Pulizia”.

### Disimballaggio dell'apparecchio

1. Rimuovere la macchina dalla confezione.
2. Rimuovere tutti i materiali di imballaggio come pellicole di plastica, materiali di riempimento, fermacavi e cartone.
3. Controllare che il contenuto della confezione sia completo.
4. In caso di contenuti mancanti o danneggiati, non mettere in funzione l'apparecchio. Riportarlo immediatamente al rivenditore.

#### **NOTA:**

Potrebbero esserci polvere o residui di produzione sull'apparecchio. Si raccomanda di pulire la macchina come descritto nella sezione “Pulizia”.

### Elementi di comando / Nella fornitura

- 1 Coclea
- 2 Vaschette intermedie (torre)
- 3 Vaschetta di raccolta
- 4 Scatola motore
- 5 Spia luminosa “Riscaldamento”
- 6 Piedini regolabili in altezza
- 7 Selettore funzioni “Riscaldamento”
- 8 Selettore funzioni “Motore”

#### Posizioni interruttore

**OFF** Spento

**HEAT** E' acceso solo l'elemento radiante

**MOTOR** E' acceso solo il motore

**HEAT e MOTOR** Sono accesi l'elemento radiante e il motore

### Note per l'uso

La fontana per cioccolata si può usare in molte occasioni: feste di compleanno, feste aziendali o di famiglia, nozze o party eccetera. Oppure la può aggiungere al buffet.

#### Il cioccolato

- Il più adatto è il cioccolato con un'alta percentuale di burro di cacao, prodotto appositamente per la fonduta al cioccolato. La percentuale di cacao dovrebbe essere almeno del 60 %.
- Se il contenuto di burro di cacao è inferiore al 60 %, potrebbe essere opportuno aggiungere un po' di olio

vegetale insapore. Altrimenti la cioccolata è troppo densa e sulle vaschette intermedie non dà forma a un velo omogeneo. Miscelare l'olio vegetale e il cioccolato fuso in una massa omogenea.

#### • **Noi consigliamo i seguenti generi di cioccolato:**

Cioccolato al latte o fondente nero, cioccolato al latte o di couverture (di copertura) nero, in alternativa cioccolato di couverture bianco o bianco / marrone.

#### **NOTA:**

- I risultati maggiormente soddisfacenti si ottengono utilizzando il cioccolato di couverture bianco / marrone.
- Si precisa che, a seconda della marca di cioccolato, l'aspetto e la fluidità del velo possono variare. Questo aspetto non è indice di un apparecchio difettoso.

- Si può prendere anche cioccolato alla menta, alla fragola o al caffè o altri gusti.
- A piacere si possono aggiungere anche piccole quantità di amaretto, liquore al caffè, caffè in polvere o latte di cocco o alimenti simili.
- **Non sono adatti:**  
Cioccolato con noci o mandorle intere o anche con scaglie perché potrebbero bloccare la coclea.
- **IMPORTANTE!** Non aggiungere pezzi di cioccolato solidi e grossi quando il motore è in funzione. Non aggiungere mai liquidi freddi o raffreddati, la cioccolata si raffredda troppo rapidamente, quindi potrebbe bloccare la coclea.
- Affinché si possa formare una fontana, servono min. 500 g di cioccolato o 750 g di glassa. La quantità dipende anche dal genere di cioccolato che si utilizza.

#### “Pinzimonio”

- Per intingere prendere p. es.: spume di zucchero, uva, mele, fragole, banane, palline di gelato, dolcetti, noci eccetera. Non ci sono limiti alla fantasia.
- Una volta intinti, non tenere gli alimenti troppo a lungo sopra la vaschetta di raccolta, perché potrebbero cadere dei pezzi e la coclea potrebbe bloccarsi.

### Installazione e utilizzo

**Prima del montaggio:** Fare attenzione che la spina di allacciamento alla rete elettrica sia staccata e che gli interruttori (7 + 8) siano su **OFF**.

1. Mettere la scatola del motore (4) su una superficie di lavoro liscia, piana e stabile.

**NOTA:**

La superficie di lavoro dovrebbe essere facile da pulire perché c'è fuoriuscita di schizzi.

2. Inserire la coclea (1) sul motore sopra la vaschetta di raccolta.
3. Infilare le vaschette intermedie (2) sopra la coclea. I tre bulloni sulla vaschetta di raccolta sono nei fori della vaschetta intermedia.
4. La fontana montata deve essere in posizione orizzontale, eventualmente allineare l'apparecchio. Per consentire l'allineamento ottimale dell'apparecchio in posizione orizzontale, lo stesso è dotato di piedini regolabili in altezza (6).

**NOTA:**

Prima di ogni utilizzo, assicurarsi che l'apparecchio sia posizionato correttamente in posizione orizzontale. Ciò è essenziale per garantire una fluidità ottimale del cioccolato!

### Preparazione

Lavare e ed eventualmente pulire la frutta. Tagliare la frutta in pezzi comodi da mangiare.

### Fondere il cioccolato

Prendere 500 g ca. di cioccolato o 750 g ca. di glassa. Adeguare le quantità a seconda del genere di cioccolato.

**NOTA:**

La vaschetta di raccolta ha una capienza di 1 kg ca.

L'elemento riscaldante dell'apparecchio ha il solo scopo di mantenere il cioccolato già fuso in forma liquida. Il cioccolato o la couverture devono quindi essere preventivamente liquefatti come descritto di seguito:

- Porre il cioccolato in un recipiente appropriato e fonderlo gradualmente/lentamente sul fornello.

**NOTA:**

- Si consiglia di effettuare il processo di fusione a bagnomaria.
- **Non** permettere che il cioccolato diventi **troppo caldo**. Ciò potrebbe alterare la consistenza del cioccolato e comprometterne l'aspetto.
- Il riscaldamento nel microonde è fortemente sconsigliato, in quanto il cioccolato genera dei grumi, in base alla sua consistenza.

**ATTENZIONE:**

Accendere il motore solo quando il cioccolato è completamente fuso.

### Allacciamento alla rete elettrica

1. Svolgere completamente il cavo di alimentazione.
2. Accertarsi che entrambi i selettori funzioni siano su **OFF**.
3. Prima di collegare il dispositivo alla corrente elettrica, controllare se la tensione di corrente corrisponda. Far riferimento all'etichetta del modello per le specifiche del dispositivo.
4. Collegare il dispositivo solo ad una presa a parete certificata.

### Uso

1. Riempire la vaschetta di raccolta con cioccolato fuso o fondere il cioccolato come descritto.
2. Girare il selettore funzioni (7) su **HEAT**, per fondere il cioccolato o per conservarne la fluidità. La spia di controllo è accesa. Noi consigliamo di lasciare il riscaldamento acceso durante l'uso, l'interruttore (7) deve essere su **HEAT**.
3. Quando il cioccolato è liquido, girare l'interruttore (8) su **MOTOR**. La coclea trasporta il cioccolato verso l'alto, lo fa scorrere sopra le vaschette intermedie e poi di nuovo nella vaschetta di raccolta.
4. Dopo 2 min. ca. si dovrebbe spegnere l'apparecchio per 1 min. ca. per evitare che l'aria eventualmente presente possa fuoriuscire dalla torre. Riaccendere l'apparecchio.

**NOTA:**

- Se, dopo pochi minuti, non si forma nessun velo omogeneo di cioccolato, si deve aggiungere altra cioccolato o olio vegetale.
- Attendere qualche minuto prima di aggiungere nuovamente l'olio vegetale, poiché potrebbe essere necessario un po' di tempo prima che il cioccolato e l'olio vegetale si miscelino e costituiscano un velo compatto.

5. Infilare i pezzetti di frutta su una forchetta o uno spiedino di legno, prendere le noci e il gelato con un cucchiaino. Tenere questi alimenti nella cioccolata.
6. Per preservare un velo di cioccolato compatto, rabboccare il livello di cioccolato liquido in proporzione alla quantità prelevata.

### Terminare il funzionamento

1. Girare l'interruttore sulla posizione **OFF** e staccare la spina di alimentazione. La spia di controllo si spegne.
2. Versare la cioccolata ancora liquida in un altro recipiente.



# Pulizia

## **AVVISO:**

- Estrarre la spina dalla presa prima di ogni operazione di pulizia!
- Non immergere mai la scatola del motore dell'apparecchio con vaschetta di raccolta nell'acqua. Ne potrebbe conseguire un corto circuito o incendio.

## **ATTENZIONE:**

- Non utilizzare spazzole metalliche o altri materiali abrasivi.
- Non utilizzare agenti caustici o raschianti.
- Nessuna delle parti è lavabile in lavastoviglie.

### Coclea e vaschette intermedie

- Pulire i componenti subito dopo l'uso, quando la cioccolata è ancora liquida.
- Lavare i pezzi staccabili che sono entrati in contatto con gli alimenti a mano in acqua e detersivo per stoviglie.

### Custodia con vaschetta di raccolta

Per la pulizia esterna usare solo un panno umido.

### Conservazione

- Si consiglia di conservare l'apparecchio nell'imballaggio originale se non lo si utilizza per periodi prolungati.
- Tenere lontano dalla portata dei bambini in un ambiente asciutto e ben ventilato.

## Risoluzione dei guasti

Problema	Possibile causa	Rimedio
L'apparecchio non entra in funzione.	Nessuna alimentazione elettrica.	Controllare l'allacciamento alla rete elettrica.
		Controllare la posizione delle manopole.
Il cioccolato cade a gocce senza fluire.	La cioccolata è troppo densa.	Per diluirla, aggiungere olio vegetale a piccole porzioni. Far mescolare per alcuni minuti.
	L'apparecchio è inclinato.	Porre l'apparecchio su una base piana. Impostare correttamente l'apparecchio utilizzando i piedini regolabili in altezza.

Problema	Possibile causa	Rimedio
La cioccolata fuoriesce irregolarmente.	L'apparecchio è inclinato.	Porre l'apparecchio su una base piana in modo che la cioccolata possa fluire bene sopra le vaschette intermedie. Impostare correttamente l'apparecchio utilizzando i piedini regolabili in altezza.
Il flusso • fuoriesce a scatti. • è interrotto. • non è regolare.	Il cioccolato non è completamente fuso. Pezzi di cioccolato o frutta o simili bloccano la coclea.	Rimuovere i pezzi di cioccolato e di frutta e simili.

## **NOTA:**

Non aggiungere liquidi raffreddati o freddi alla cioccolata perché ne bloccano il flusso.

## Dati tecnici

Modello: ..... SKB 3248  
 Alimentazione: ..... 220 - 240 V~, 50 Hz  
 Consumo energetico: ..... 150 - 190 W  
 Classe di protezione: ..... I  
 Peso netto: ..... ca. 1,9 kg

Si riserva il diritto di apportare modifiche tecniche e di design nel corso dello sviluppo del prodotto.

Questo dispositivo risponde a tutte le direttive della CE, come la direttiva sulla compatibilità elettromagnetica e quella sul basso voltaggio ed è prodotto secondo le più recenti norme di sicurezza.

## Smaltimento

### Significato del simbolo "Eliminazione"



Salvaguardare l'ambiente, gli elettrodomestici non vanno eliminati come rifiuti domestici.

Per l'eliminazione degli elettrodomestici, fare uso dei posti di raccolta previsti per questo tipo e porre quegli elettrodomestici che non sono più in uso.

Si contribuisce così ad evitare un effetto potenziale sull'ambiente e sulla salute, dovuto magari ad una eliminazione sbagliata.

Questo significa un contributo personale alla riutilizzazione, al riciclaggio e altre forme di utilizzazione di elettrodomestici ed apparecchi elettronici usati.

Si possono trovare le corrispondenti informazioni sugli appositi luoghi di raccolta, nelle amministrazioni dei comuni.

## Instruction Manual

Thank you for choosing our product. We hope you will enjoy using the appliance.

### Symbols in this Instruction Manual

Important information for your safety is specially marked. It is essential to comply with these instructions in order to avoid accidents and prevent damage to the appliance:



#### WARNING:

This warns you of dangers to your health and indicates possible injury risks.



#### CAUTION:

This refers to possible hazards to the appliance or other objects.



#### NOTE:

This highlights tips and information.

### General Notes

Read the operating instructions carefully before putting the appliance into operation and keep the instructions including

the warranty, the receipt and, if possible, the box with the internal packing. If you give this appliance to other people, please also pass on the operating instructions.

- The appliance is designed exclusively for private use and for the envisaged purpose. This appliance is not fit for commercial use.
- Do not use it outdoors. Keep it away from sources of heat, direct sunlight, humidity (never dip it into any liquid) and sharp edges. Do not use the appliance with wet hands. If the appliance is humid or wet, unplug it immediately.
- The appliance and the mains lead have to be checked regularly for signs of damage. If damage is found the appliance must not be used.
- Use only original spare parts.
- In order to ensure your children's safety, please keep all packaging (plastic bags, boxes, polystyrene etc.) out of their reach.



#### WARNING:

Do not allow small children to play with the plastic foil.  
**There is a danger of suffocation!**

## Special Safety Precautions for this Appliance



### WARNING: Risk of injury!

- Always disconnect the appliance from the supply if it is left unattended and before assembling, disassembling or cleaning.
- Prior to replacing accessories or attachments that are moved during operation, the appliance must be shut off and separated from the mains.
- **Moving parts:** Do not insert your fingers into the appliance. This may result in injuries!
- If anything falls into the collecting pan, switch the appliance off before removing it!
- This appliance can be used by children aged from 8 years and above if they have been given supervision or instruction concerning the safe use of the appliance understand the hazards involved.

 **WARNING: Risk of injury!**

- Cleaning and maintenance by the user shall not be made by children unless they are older 8 years and supervised.
  - Keep the appliance and its cord out of reach of children less than 8 years.
  - Children shall not play with the appliance.
  - Appliances can be operated by persons with reduced physical, sensory, or mental capabilities or lack of experience and / or knowledge if they have been given supervision or instruction concerning the use of the appliance in a safe way and understood the hazards involved.
  - Do not repair the appliance by yourself. Always contact an authorized technician. If the supply cord is damaged, it must be replaced by the manufacturer, its service agent or similarly qualified persons in order to avoid a hazard.
- 
- Do not operate the appliance with an external timer or separate remote control system.
  - Never place anything else into the collecting pan other than the required ingredients.
  - Do not use the appliance when empty.
  - This appliance is **not** suitable for operation out of doors!
  - Do not carry or lift the appliance during use. Always switch it off first and pull out the plug. Carry the appliance always with both hands!
  - The appliance should not be used for more than 2 to 3 hours at a time.
  - Allow the appliance to cool down before storing it away.



## CAUTION:

Do not immerse the appliance into water for cleaning. Please follow the instructions as stipulated in the chapter “Cleaning”.

### Unpacking the Appliance

1. Remove the appliance from the package.
2. Remove all packaging material such as films, filler, cable holders and cardboard.
3. Check the delivery contents for completeness.
4. Should the package contents be incomplete or damages be found, do not take the appliance into operation. Take it immediately back to the dealer.

#### **i** NOTE:

Dust or production residues can be located on the appliance. We recommend to clean the appliance as described under “Cleaning”.

### Overview of the Components / Scope of Delivery

- 1 Spiral
- 2 Cascades (tower)
- 3 Collecting pan
- 4 Motor housing
- 5 “Heating” control lamp
- 6 Height-adjustable feet
- 7 Function switch “Heating”
- 8 Function switch “Motor”

#### Switch Positions

<b>OFF</b>	Off
<b>HEAT</b>	Only the heating element is on
<b>MOTOR</b>	Only the motor is on
<b>HEAT and MOTOR</b>	The heating element and the motor are on

#### Notes for Use

You can use the chocolate fountain for many types of event, such as birthday parties, office and family parties, weddings or other types of party etc. Or simply place the appliance in the middle of a buffet.

#### The Chocolate

- The most suitable type of chocolate is one with a high proportion of cocoa butter that is specifically made for chocolate fondues. The proportion of cocoa should be at least 60 %.
- If the cocoa butter content is below 60 %, it may be necessary to add some tasteless vegetable oil. Otherwise

the chocolate is too viscous and does not form closed loops on the cascades. Mix the vegetable oil and the melted chocolate into a homogenous mass.

- **We recommend the following types of chocolate:** Milk or dark chocolate, milk or dark couverture, alternatively white chocolate or white / brown couverture.

#### **i** NOTE:

- The best results are achieved with brown / white couverture.
- Please note that, depending on the brand of chocolate, the appearance and flow of the veil may vary. This does not indicate a defective appliance.

- You can also use peppermint, strawberry or mocha chocolate.
- According to taste you can also add small amounts of amaretto, coffee liqueur, coffee powder, coconut milk or similar items.
- **The following are unsuitable:** Chocolate containing whole nuts, almonds or chips. These types of chocolate could obstruct the spiral.
- **IMPORTANT!** Do not add any solid or large pieces of chocolate when the motor is running. Never add cold or cooled liquids as this would cause the chocolate to cool down too quickly and might obstruct the spiral.
- In order to create a fountain you need at least 500 g of chocolate or 750 g of chocolate coating. The quantity also depends on the type of chocolate you are using.

#### Dipping

- You can use the following items for dipping, e.g.: foam sugar, grapes, apples, strawberries, bananas, balls of ice cream, pastry, nuts. The choice is only limited by your imagination.
- Do not hold the “dipped” food over the collecting pan for too long as it may fall in and obstruct the spiral.

### Installation and Use

**Before assembly:** Ensure that the mains plug is not in the socket and that the switch (7 + 8) is turned to the **OFF** position.

1. Place the motor housing (4) on a smooth, flat and stable working surface.

#### **i** NOTE:

This working surface should be easy to clean, as there will be some splashes.

- Place the spiral (1) on the drive on the collecting pan.
- Place the cascades (2) over the spiral. The three bolts on the collecting pan are located in the holes of the cascade.
- The assembled fountain must be in a horizontal position; place the appliance in this position if it is not already. To be able to align the appliance in its horizontal position, it comes with height-adjustable feet (6).

**i NOTE:**

Before each use, ensure that the appliance is in a horizontal position. This is essential for an optimal flow of the chocolate!

### Preparation

Wash and clean the fruit. Cut the fruit up into mouth-sized pieces.

### Melting the Chocolate

Take approximately 500 g of chocolate or 750 g of chocolate coating. It may be necessary to adapt this quantity depending on the type of chocolate.

**i NOTE:**

The collecting pan has a volume of approximately 1 kg.

The heating element in the appliance only serves to maintain the already melted chocolate in its liquid form. The chocolate or couverture should therefore be liquefied in advance as follows:

- Put the chocolate in a suitable container and melt it gently/slowly on the stove.

**i NOTE:**

- We recommend carrying out the melting process in a water bath.
- Do **not** let the chocolate get **too hot**. This may change the consistency of the chocolate and affect its appearance.
- Heating in a microwave is not recommended, as the chocolate forms lumps, depending on its texture.

**⚠ CAUTION:**

The motor should only be switched on after the chocolate has completely melted.

### Electrical Connection

- Unwind the mains lead completely.
- Ensure that both function switches are turned to **OFF**.
- Before plugging in the appliance, check if the mains voltage matches. Refer to the rating label for the specifications of the appliance.
- Connect the appliance to a certified wall socket only.

### Operation

- Fill the collecting pan with melted chocolate or melt the chocolate as described above.
- Turn the function switch (7) to **HEAT** in order to melt the chocolate or to keep it liquid. The control lamp lights up. We recommend leaving the heating switched on all the time while the appliance is operating; the switch (7) is turned to **HEAT**.
- If the chocolate is liquid, turn the switch (8) to **MOTOR**. The spiral transports the chocolate to the top, before it flows back down over the cascades into the collecting pan.
- After approximately 2 minutes the appliance should be switched off for about 1 minute in order to allow any air in the tower to escape. Then switch the appliance on again.

**i NOTE:**

- If after a few minutes there is no closed chocolate loop, more chocolate or vegetable oil has to be added.
  - Wait a few minutes before adding vegetable oil again, as it may take some time for the chocolate and vegetable oil to mix and form a closed veil.
- Skewer the pieces of fruit on a fork or wooden stick or place the nuts and ice cream on a spoon. Then hold them in the chocolate.
  - In order to maintain a closed veil of chocolate, top up liquid chocolate according to the amount removed.

### Turning the Appliance Off

- Turn the switch to the **OFF** position and remove the mains plug from the socket. The control lamp goes off.
- Pour any remaining liquid chocolate into another vessel.

## Cleaning



### WARNING:

- Always remove the mains plug from the socket before cleaning the appliance!



## WARNING:

- Never immerse the motor housing with the collecting pan into water! Otherwise this might result in an electric shock or fire.

### CAUTION:

- Do not use wire brushes or other abrasive implements.
- Do not use caustic or scouring agents.
- None of the parts are dishwasher-safe.

### Spiral and Cascades

- Clean the components immediately after use while the chocolate is still liquid.
- Wash any removable parts that have come into contact with food by hand in soapy water.

### Housing with the Collecting Pan

Use only a damp cloth for cleaning the outside.

### Storage

- We recommend that you keep the appliance in its original packaging if you do not intend to use it for long periods.
- Always keep the appliance out of the reach of children in a well-ventilated and dry place.

## Troubleshooting

Problem	Possible Cause	Remedy
The appliance is not working.	No power supply.	Check the mains connection.
		Check the position of the rotary switches.
The chocolate drips but does not flow.	The chocolate is too viscous.	Add vegetable oil little by little to dilute the chocolate. Allow it to mix for a few minutes.
	The appliance is tilted.	Place it on a flat surface. Adjust the appliance using the height-adjustable feet.
The chocolate does not flow smoothly.	The appliance is tilted.	Place the appliance in a vertical position so that the chocolate can flow properly over the cascades.
		Adjust the appliance using the height-adjustable feet.

Problem	Possible Cause	Remedy
The flow of the chocolate is <ul style="list-style-type: none"> <li>• intermittent.</li> <li>• interrupted.</li> <li>• irregular.</li> </ul>	The chocolate is not completely melted.	Removes the pieces of chocolate, fruit etc.
	Pieces of chocolate or fruit etc. are obstructing the spiral.	

### NOTE:

Do not add any cooled or cold liquids to the chocolate as this will stop the flow of the liquid chocolate.

## Technical Data

Model:..... SKB 3248  
 Power supply:..... 220 - 240 V~, 50 Hz  
 Power consumption: ..... 150 - 190 W  
 Protection class:..... I  
 Net weight: ..... approx. 1.9 kg

The right to make technical and design modifications in the course of continuous product development remains reserved.

This appliance has been tested according to all relevant current CE guidelines, such as electromagnetic compatibility and low voltage directives, and is manufactured according to the latest safety regulations.

## Disposal

### Meaning of the “Dustbin” Symbol



Protect our environment: do not dispose of electrical equipment in the domestic waste.

Please return any electrical equipment that you will no longer use to the collection points provided for their disposal.

This helps avoid the potential effects of incorrect disposal on the environment and human health.

This will contribute to the recycling and other forms of re-utilisation of electrical and electronic equipment.

Information concerning where the equipment can be disposed of can be obtained from your local authority.

## Instrukcja obsługi

Dziękujemy za wybór naszego produktu. Mamy nadzieję, że korzystanie z urządzenia sprawi państwu radość.

### Symbole użyte w tej instrukcji obsługi

Ważne informacje dotyczące bezpieczeństwa użytkownika są specjalnie wyróżnione. Koniecznie stosuj się do tych wskazówek, aby uniknąć wypadków i uszkodzenia urządzenia:

#### **OSTRZEŻENIE:**

Ostrzega przed zagrożeniami dla zdrowia i wskazuje na potencjalne ryzyko obrażeń.

#### **UWAGA:**

Wskazuje na potencjalne zagrożenia dla urządzenia lub innych przedmiotów.

#### **WSKAZÓWKA:**

Wyróżnia porady i informacje ważne dla użytkownika.

## Ogólne uwagi

Przed uruchomieniem urządzenia proszę bardzo dokładnie przeczytać instrukcję obsługi. Proszę zachować ją wraz z kartą gwarancyjną, paragonem i w miarę możliwości również kartonem z opakowaniem wewnętrznym. Przekazując urządzenie innej osobie, oddaj jej także instrukcję obsługi.

- Proszę wykorzystywać urządzenie jedynie dla prywatnego celu, jaki został przewidziany dla urządzenia. Urządzenie to nie zostało przewidziane do użytku w ramach działalności gospodarczej.
- Proszę nie korzystać z urządzenia na zewnątrz. Proszę trzymać urządzenie z daleka od ciepła, bezpośredniego promieniowania słonecznego, wilgoci (w żadnym wypadku nie zanurzać w substancjach płynnych) oraz ostrych krawędzi. Proszę nie obsługiwać urządzenia wilgotnymi dłońmi. Jeżeli urządzenie jest wilgotne lub mokre, proszę natychmiast wyciągnąć wtyczkę.
- Należy regularnie sprawdzać, czy urządzenie i kabel sieciowy nie są uszkodzone. W razie uszkodzenia należy przestać korzystać z urządzenia.
- Proszę stosować tylko oryginalne akcesoria.
- Dla bezpieczeństwa dzieci proszę nie zostawiać swobodnie dostępnych części opakowania (torby plastikowe, kartony, styropian itp.).

#### **OSTRZEŻENIE:**

Nie pozwalaj dzieciom bawić się folią. **Niebezpieczeństwo uduszenia!**

## Specjalne wskazówki bezpieczeństwa dla urządzenia

### **OSTRZEŻENIE: Ryzyko obrażeń!**

- Zawsze odłączać urządzenie od zasilania, kiedy jest pozostawione bez nadzoru i przed montażem, demontażem lub czyszczeniem.
- Przed wymianą akcesoriów lub końcówek, które przesunęły się podczas pracy urządzenie należy wyłączyć i wyjąć wtyczkę z gniazdka sieciowego.
- **Części ruchome:** Nie wkładaj rąk w urządzenie. Może to spowodować obrażenia!
- Jeżeli jakiś przedmiot wpadnie do miski zbiorczej, wyłącz urządzenie przed jego wyjmowaniem!



## **OSTRZEŻENIE: Ryzyko obrażeń!**

- Urządzenie może być użytkowane przez dzieci od 8 roku, jeśli znajdują się pod nadzorem lub zostały poinstruowane odnośnie użytkowania urządzenia w bezpieczny sposób i rozumieją związane z tym ryzyko.
  - Dzieci nie mogą zajmować się czyszczeniem ani konserwacją urządzenia, chyba, że ukończyły 8 lat i są nadzorowane.
  - Trzymać urządzenie i jego przewód z dala od dzieci poniżej 8 roku życia.
  - Dzieci nie mogą bawić się tym urządzeniem.
  - To urządzenie mogą użytkować osoby z ograniczeniami fizycznymi, ruchowymi czy umysłowymi, z brakiem wiedzy czy doświadczenia, o ile są one pod nadzorem lub instruowane w zakresie bezpiecznego użytkowania urządzenia i rozumieją związane z tym zagrożenia.
  - Nie naprawiać urządzenia samodzielnie. Skontaktować się z pracownikiem autoryzowanego serwisu. Jeśli przewód zasilania jest uszkodzony, należy go wymienić u producenta, przedstawiciela serwisu lub podobnie wykwalifikowanej osoby, aby uniknąć zagrożenia.
- 
- Urządzenia nie należy obsługiwać za pomocą zewnętrznego regulatora czasowego ani oddzielnego systemu zdalnego sterowania.
  - Nie wkładaj do miski zbiorczej niczego poza wybranymi składnikami.
  - Nie uruchamiaj pustego urządzenia.
  - Urządzenie **nie** jest przystosowane do użytkowania na wolnym powietrzu!

- W trakcie pracy urządzenia nie wolno go przenosić lub podnosić. W pierwszej kolejności należy zawsze wyłączyć malakser i wyjąć wtyczkę z gniazda elektrycznego. Urządzenie należy zawsze nosić oburącz!
- Nie używaj urządzenia bez przerwy dłużej niż 2 do 3 godzin.
- Przed odstawieniem poczekaj aż urządzenie ostygnie.

### **UWAGA:**

Nie zanurzać urządzenia w wodzie w celu czyszczenia. Proszę korzystać z instrukcji podanych w rozdziale „Czyszczenie”

#### **Rozpakowanie urządzenia**

1. Urządzenie wyjąć z jego opakowania.
2. Wyjąć wszystkie elementy opakowania, takie jak folia, wypełniacz, uchwyty kabli i tektura.
3. Sprawdzić, czy w opakowaniu znajdują się wszystkie części składowe.
4. Jeśli zawartość opakowań nie jest kompletna lub są uszkodzenia, takiego urządzenia nie należy użytkować. Należy je niezwłocznie zwrócić sprzedawcy.

#### **WSKAZÓWKA:**

Na urządzeniu może znajdować się oraz pozostałości po produkcji. Zaleca się umycie części robota zgodnie z informacją podaną w części „Czyszczenie”.

#### **Wskazówki dotyczące użytkowania**

Fontannę czekoladową można wykorzystać przy wielu okazjach, np. na przyjęciach urodzinowych, imprezach zakładowych i rodzinnych, weselach lub potańcówkach itd. Urządzenie można też ustawić na bufecie.

#### **Czekolada**

- Najlepiej nadaje się czekolada z dużą zawartością masła kakaowego, produkowane specjalnie do fondue czekoladowego. Zawartość kakao powinna wynosić co najmniej 60 %.
- Jeśli zawartość masła kakaowego jest mniejsza, niż 60 %, można dodać obojętnego smakowo oleju roślinnego. W przeciwnym razie czekolada będzie zbyt lepka i nie utworzy na kaskadach zwartej mgiełki. Olej roślinny i roztopioną czekoladę należy wymieszać aż do uzyskania jednorodnej masy.
- **Polecamy następujące gatunki czekolady:** Czekolada mleczna lub ciemna, kuwertura mleczna lub ciemna, lub też czekolada biała lub kuwertura biała / brązowa.

#### **WSKAZÓWKA:**

- Najlepsze wyniki uzyskuje się używając brązowej / białej kuwerty.
- Prosimy zauważyć, że zależnie od rodzaju czekolady wygląd i konsystencja czekoladowego woalu może być różna. Nie oznacza to wady urządzenia.
- Można używać także czekolady miętowej, truskawkowej lub czekolady mokka.
- Stosownie do gustu można dodawać małe ilości likieru Amaretto, likieru kawowego, kawy w proszku, mleka kokosowego itd.

#### **Przegląd elementów obsługi / Zakres dostawy**

- 1 Ślimak transportowy
- 2 Kaskady (wieża)
- 3 Miska zbiorcza
- 4 Obudowa silnika
- 5 Lampka kontrolna „Ogrzewanie”
- 6 Regulowane nożyki
- 7 Przełącznik funkcji „Ogrzewanie”
- 8 Przełącznik funkcji „Silnik”

#### **Pozycje przełącznika**

- OFF** Wyl.  
**HEAT** Tylko grzałka jest włączona  
**MOTOR** Tylko silnik jest włączony  
**HEAT i MOTOR** Włączona jest grzałka i silnik

- **Nie nadają się:**  
Czekolady zawierające orzechy lub migdały, w całości lub w kawałkach. Mogą one zablokować ślimak transportowy.
- **WAŻNA INFORMACJA!** Przy pracującym silniku dodawaj dużych lub twardych kawałków czekolady. Nigdy nie dodawaj zimnych lub chłodzonych płynów, ponieważ czekolada za szybko stygnie i może zablokować ślimak transportowy.
- Aby mogła utworzyć się fontanna, potrzeba co najmniej 500 g czekolady lub 750 g kuwertyry. Ilość ta zależy także od gatunku użytej czekolady.

### Zamaczanie

- Do zamaczania używaj np.: pianki cukrowej, winogron, jablek, truskawek, bananów, lodów w kulkach, wypieków, orzechów - nie ma żadnych ograniczeń dla twojej fantazji.
- „Namaczanych” produktów spożywczych nie trzymaj zbyt długo nad miską zbiorczą, ponieważ kawałki produktów mogą wpaść do miski i zablokować ślimak transportowy.

## Instalacja i zastosowanie

**Przed zamontowaniem:** Dopilnuj, aby wtyczka sieciowa była wyciągnięta a przełączniki (7 + 8) ustawione w pozycji **OFF**.

1. Ustaw obudowę silnika (4) na gładkiej, równej i stabilnej powierzchni roboczej.

### WSKAZÓWKA:

Powierzchnia ta powinna być łatwa do czyszczenia, ponieważ produkt pryska.

2. Załóż ślimak transportowy (1) na napęd ma misce zbiorczej.
3. Wywinń kaskady (2) przez ślimak. Trzy sworznie miski zbiorczej znajdują się w otworach kaskady.
4. Zamontowana fontanna musi być wypoziomowana. Nóżki urządzenia o regulowanej wysokości (6) umożliwiają jego wypoziomowanie.

### WSKAZÓWKA:

Przed każdym użyciem urządzenia należy je wypoziomować. Jest to warunek konieczny, by zapewnić optymalny przepływ czekolady!

### Przygotowanie

W razie potrzeby umyj i wyszczotkuj owoce. Potnij owoce na kawałki odpowiednio do jedzenia.

### Stapianie czekolady

Przygotuj ok. 500 g czekolady lub 750 g kuwertyry. Ilość może wymagać korekty, zależnie od rodzaju czekolady.

### WSKAZÓWKA:

Pojemność miski zbiorczej wynosi ok. 1 kg.

Zadaniem elementu grzejnego urządzenia jest utrzymanie płynnej postaci wcześniej roztopionej czekolady. Czekoladę lub kuwertyrę należy zatem wcześniej rozpuścić w następujący sposób:

- Kawałki czekolady należy umieścić w odpowiednim pojemniku, po czym delikatnie / powoli rozpuszczać na kuchence.

### WSKAZÓWKA:

- Czekoladę zalecamy rozpuszczać w kąpeli wodnej.
- Czekolady **nie** należy rozgrzewać **do zbyt wysokiej temperatury**. Może to spowodować zmianę konsystencji i wyglądu czekolady.
- Nie zaleca się podgrzewania w kuchence mikrofalowej, gdyż w roztopionej czekoladzie mogą się tworzyć grudki.

### UWAGA:

Włącz silnik dopiero po całkowitym stopieniu czekolady.

### Podłączenie elektryczne

1. Odwiń cały kabel sieciowy.
2. Upewnij się, czy oba przełączniki funkcji są ustawione w pozycji **OFF**.
3. Przed włożeniem wtyczki urządzenia do gniazdka sprawdź, czy napięcie sieci elektrycznej jest odpowiednie. Sprawdź tabliczkę znamionową, na której znajduje się specyfikacja urządzenia.
4. Włożyć wtyczkę do odpowiedniego gniazdka ściennego.

### Obsługa

1. Napelnij miskę zbiorczą stopioną czekoladą lub stop czekoladę wg powyższego opisu.
2. Obróć przełącznik funkcji (7) do pozycji **HEAT**, aby stopić czekoladę lub utrzymać ją w stanie płynnym. Świeci lampka kontrolna. Radzimy, aby ogrzewanie było włączone przez cały czas używania urządzenia - przełącznik (7) ustawiony w pozycji **HEAT**.
3. Jeżeli czekolada jest w stanie płynnym, przestaw przełącznik (8) do pozycji **MOTOR**. Ślimak transportowy tłoczy czekoladę do góry, skąd spływa ona kaskadami do miski zbiorczej.
4. Po ok. 2 minutach urządzenie należy wyłączyć na ok. 1 minuty, aby z wieży mogło ująć powietrze, jeżeli do stało się do wieży. Włącz urządzenie z powrotem.

### WSKAZÓWKA:

- Jeżeli po kilku minutach nie utworzy się zwarta mgielka z czekolady, dodaj jeszcze czekolady lub oleju roślinnego.
- Przed ponownym dodaniem oleju roślinnego należy poczekać kilka minut, gdyż dobre wymieszanie czekolady z olejem i stworzenie zamkniętego woalu wymaga nieco czasu.

- Nadziewaj kawałki owoców na widelec lub patyczek drewniany a orzechy i lody kładź na łyżkę. Potrzymaj je w czekoladzie.
- Celem utrzymania zamkniętego czekoladowego woalu rozpuszczoną czekoladę należy uzupełniać zależnie od zużytej ilości.

### Zakończenie pracy

- Obróć przełącznik do pozycji **OFF** i wyciągnij wtyczkę sieciową. Gaśnie lampka kontrolna.
- Przelej pozostającą w stanie płynnym czekoladę do innego naczynia.

## Czyszczenie

### ⚠ OSTRZEŻENIE:

- Przed każdym czyszczeniem wyciągnij wtyczkę z gniazda sieciowego.
- Nigdy nie zanurzaj obudowy silnika z miską zbiorczą! Może to doprowadzić do porażenia elektrycznego lub pożaru.

### ⚠ UWAGA:

- Nie należy używać drucianych szczotek ani innych szorstkich przedmiotów.
- Nie należy używać żrących środków czyszczących ani tych przeznaczonych do szorowania.
- Żadna część nie nadaje się do mycia w zmywarce.

### Ślimak transportowy i kaskady

- Czyść części bezpośrednio po użyciu, póki czekolada jest jeszcze płynna.
- Zdejmowane części stykające się z żywnością umyj ręcznie w kąpieli wodnej.

### Obudowa z miska zbiorcza

Do czyszczenia zewnętrznych powierzchni użyj wilgotnej ściereczki.

### Przechowywanie

- W przypadku dłuższych okresów nieużywania zalecane jest przechowywanie urządzenia w oryginalnym opakowaniu.
- Urządzenie należy zawsze przechowywać poza zasięgiem dzieci, w odpowiednio wentylowanym i suchym miejscu.

### Rozwiązywanie problemów

Problem	Możliwa przyczyna	Co robić
Urządzenie nie działa.	Brak zasilania elektrycznego.	Sprawdź przyłącze sieciowe.
		Sprawdź ustawienie przełączników obrotowych.

Problem	Możliwa przyczyna	Co robić
Czekolada kapie, ale nie splywa.	Czekolada jest za gęsta.	Rozcieńcz, dodając porcjami oleju roślinnego. Poczekaj kilka minut, aż czekolada się wymiesza.
	Urządzenie jest krzywo ustawione.	Postaw urządzenie na równej powierzchni.  Ustawienie urządzenia w poziomie należy regulować za pomocą nóżek o regulowanej wysokości.
Czekolada splywa nierównomiernie.	Urządzenie jest krzywo ustawione.	Ustaw urządzenie prosto tak, aby czekolada mogła dobrze splywać kaskadami.
		Ustawienie urządzenia w poziomie należy regulować za pomocą nóżek o regulowanej wysokości.
Strumień	Czekolada nie jest całkowicie stopiona.	Wymij blokujące ślimak kawałki czekolady, owoców itp.
• jest przerywany. • jest nieciągly. • jest nieregularny.	Kawałki czekolady, owoców itp. zablokowały ślimak transportowy.	

## **i WSKAZÓWKA:**

Nie dodawaj schłodzonych ani zimnych płynów do czekolady, ponieważ spowoduje to zatrzymanie przepływu płynnej czekolady.

### **Dane techniczne**

Model:..... SKB 3248  
Zasilanie:..... 220-240 V~, 50 Hz  
Pobór mocy:..... 150-190 W  
Stopień ochrony:..... I  
Masa netto: .....ok. 1,9 kg

Zastrzegamy sobie prawo wprowadzania zmian technicznych i projektowych w trakcie ciągłego rozwoju produktu.

Urządzenie jest zgodne z aktualnymi dyrektywami CE, dotyczącymi zgodności elektromagnetycznej czy niskiego napięcia i produkowane jest zgodnie z najnowszymi przepisami bezpieczeństwa.

### **Ogólne warunki gwarancji**

Producent / Dystrybutor udziela 24 miesięcy gwarancji na zakupione urządzenie. Okres gwarancji liczony jest od daty zakupu urządzenia.

W tym okresie uszkodzone urządzenie będzie bezpłatnie wymienione na wolne od wad. W przypadku, gdy wymiana będzie niemożliwa do zrealizowania, Nabywca otrzyma zwrot ceny zakupu urządzenia.

Za uszkodzone urządzenie uważa się takie, które nie spełnia funkcji określonych w instrukcji obsługi, a przyczyną takiego stanu jest wewnętrzna wada fabryczna lub materiałowa.

Gwarancją nie są objęte uszkodzenia mechaniczne, chemiczne, termiczne, powstałe w wyniku działania sił zewnętrznych (np. przepięcie w sieci energetycznej czy wyładowania atmosferyczne), jak również wady powstałe w wyniku obsługi niezgodnej z instrukcją obsługi urządzenia.

Nabywcy przysługuje prawo do wymiany urządzenia na wolne od wad lub, jeśli wymiana jest niemożliwa, zwrotu gotówki tylko po dostarczeniu do punktu zakupu kompletnego urządzenia z oryginalnymi akcesoriami, instrukcją obsługi i w oryginalnym opakowaniu wraz z dowodem zakupu i prawidłowo wypełnioną kartą gwarancyjną (pieczętka sklepu, data sprzedaży urządzenia).

Gwarancja oraz zawarte w niej warunki obowiązują na terenie Rzeczypospolitej Polskiej.

Niniejsza gwarancja nie wyłącza, nie ogranicza ani nie zawieszają uprawnień Nabywcy wynikających z przepisów Ustawy z dnia 27 lipca 2002 r. o szczególnych warunkach sprzedaży konsumenckiej oraz o zmianie kodeksu cywilnego (Dz. U. z 2002 r. Nr 141, poz. 1176).

Dystrybutor:  
CTC Clatronic Sp. z o.o  
Ul. Brzeska 1  
45-960 Opole

### **Usuwanie**

#### **Znaczenie symbolu „Pojemnik na śmieci”**



Proszę oszczędzać nasze środowisko, sprzęt elektryczny nie należy do śmieci domowych.

Proszę korzystać z punktów zbiorczych, przewidzianych do zdawania sprzętu elektrycznego, i tam proszę oddawać sprzęt elektryczny, którego już nie będą Państwo używać.

Tym sposobem pomagają Państwo unikać potencjalnych następstw niewłaściwego usuwania odpadów, mających wpływ na środowisko i zdrowie ludzi.

Tą drogą przyczyniają się Państwo do ponownego użycia, do recyklingu i do innych form wykorzystania starego sprzętu elektrycznego i elektronicznego.

Informacje, gdzie można zdać sprzęt, otrzymają Państwo w swoich urzędach komunalnych lub w administracji gminy.

## Használati utasítás

Köszönjük, hogy a termékünket választotta. Reméljük, elégedetten használja majd a készüléket.

### A használati útmutatóban található szimbólumok

Az ön biztonságára vonatkozó utasítások kifejezetten meg vannak különböztetve. Kérjük, mindenképpen ügyeljen ezekre annak érdekében, hogy elkerülje a baleseteket és a készülék károsodását:

#### FIGYELMEZTETÉS:

Egészségét károsító veszélyforrásokra figyelmeztet és rámutat a lehetséges sérülési lehetőségekre.

#### VIGYÁZAT:

Lehetséges veszélyre utal, mely a készülékben vagy más tárgyakban kárt tehet.

#### MEGJEGYZÉS:

Tippeket és információkat emel ki.

## Általános megjegyzések

A készülék használatba vétele előtt gondosan olvassa végig a használati utasítást, és őrizze meg a garancialevéllel, a pénztári nyugtával és lehetőleg a csomagolókartonnal, ill. az abban lévő bélelésanyaggal együtt! Amennyiben a készüléket harmadik személynek adja tovább, a használati útmutatót is adja a készülékhez.

- Kizárólag személyi célra használja a készüléket, és csupán arra, amire való! A készülék nem ipari jellegű használatra készült.
- Ne használja a szabadban! Ne tegye ki erős hőhatásnak, közvetlen napsugárzásnak és nedvességnek (semmi esetre se mártsa folyadékba), és óvja az éles szélektől! Ne használja a készüléket vizes kézzel! Ha a készülék vizes vagy nedves lett, azonnal húzza ki a konnektorból!
- A készüléket és a hálózati kábelt rendszeresen ellenőrizni kell, hogy nincs-e rajta sérülés jele. Ha sérülést lát rajta, a készüléket nem szabad használni.
- Csak eredeti tartozékokat használjon!
- Gyermekei biztonsága érdekében ne hagyja általuk elérhető helyen a csomagolóelemeket (műanyag zacskó, karton, sztiropor stb.)!

#### FIGYELMEZTETÉS:

Kisgyermekeket ne engedjen a fóliával játszani. **Fulladás veszélye állhat fenn!**

## Speciális biztonsági előírások a készülékre vonatkozóan

### FIGYELMEZTETÉS: Sérülésveszély!

- Mindig válassza le a készüléket az elektromos hálózatról, ha felügyelet nélkül hagyja, valamint összeszerelés, szétszerelés vagy tisztítás előtt.
- Mielőtt lecserélné a működés közben mozgó alkatrészeket, vagy kiegészítőket, a készüléket kapcsolja ki és húzza ki a konnektorból.
- **Mozgó alkatrészek:** Ne nyúljon bele a készülékbe. Ez sérülést okozhat!
- Ha valami beleesne a felfogó tálba, kapcsolja ki a készüléket, mielőtt kivinné azt!

## FIGYELMEZTETÉS: Sérülésveszély!

- Ezt a készüléket kizárólag 8 éves vagy idősebb gyerekek használhatják, és ők is csak úgy, ha felügyelik őket vagy a készülék biztonságos használatára megtanították őket, és tisztában vannak a kapcsolódó veszélyekkel.
  - A tisztítást és karbantartást nem végezhetik gyerekek, kivéve, ha már 8 évesnél idősebbek és a művelet közben felügyelik őket.
  - Tartsa a készüléket és tápkábelét a 8 évesnél fiatalabb gyerekektől távol.
  - Gyerekek ne játsszanak a készülékkel.
  - A készülékeket csökkent fizikai, érzékelési vagy értelmi képességű személyek, vagy akiknek nincs meg a tapasztalatuk és/vagy tudásuk ehhez, csak akkor használhatják, ha megtanították őket a biztonságos használatra vagy aközben felügyelik őket, és tisztában vannak a kapcsolódó veszélyekkel.
  - Ne javítsa saját kezűleg a készüléket. Mindig lépjen kapcsolatba szakképzett szerelővel. Ha a villanyvezeték megsérül, a gyártónak, a szerviz ügynökségnek vagy más, hasonlóan képzett személynek kell a javítást végeznie, a veszélyek elkerülése érdekében.
- Ne működtesse a készüléket külső időzítővel vagy különálló távirányító rendszerrel.
  - Soha ne tegyen mást a felfogó tálba, csak a szükséges hozzávalókat.
  - Ne működtesse a készüléket üresen.
  - A készülék **nem** alkalmas a szabadban történő üzemeltetésre!
  - Működés közben ne vigye a készüléket arrébb, és ne emelje meg! Először mindig kapcsolja ki, utána pedig húzza ki a hálózati

csatlakozó dugót a konnektorból. Ha máshová viszi a készüléket, mindig két kézzel fogja meg!

- A készüléket legfeljebb 2-3 óráig használja egyhuzamban.
- Hagyja lehűlni a készüléket, mielőtt visszatenné a helyére.

## **VIGYÁZAT:**

Ne merítse vízbe a készüléket tisztításkor. Kövesse a „Tisztítás” részben megadott utasításokat.

### **A készülék kicsomagolása**

1. Vegye ki a készüléket a csomagból.
2. Távolítsa el az összes csomagolóanyagot, úgymint a fóliákat, töltőanyagot, kábelrögzítőket és a kartondoboz csomagolást.
3. Ellenőrizze a csomagot, hogy minden megvan-e.
4. Ha a csomag tartalma nem teljes vagy sérülések találhatók, ne vegye használatba a készüléket. Azonnal vigye vissza az értékesítőhöz.

### **MEGJEGYZÉS:**

A készülék poros lehet, vagy gyártási maradékok lehetnek rajta. Javasoljuk, hogy a „Tisztítás” részben leírtak szerint tisztítsa meg a készüléket.

### **A kezelőelemek áttekintése / A csomag tartalma**

- 1 Továbbító tengely
- 2 Lépcsők (torony)
- 3 Felfogó tál
- 4 Motorburkolat
- 5 „Melegítés” ellenőrzőlámpa
- 6 Állítható lábak
- 7 Funkciókapcsoló „Melegítés”
- 8 Funkciókapcsoló „Motor”

### **Kapcsolóállások**

**OFF** Ki

**HEAT** Csak a fűtőelem van bekapcsolva

**MOTOR** Csak a motor van bekapcsolva

**HEAT és MOTOR** A fűtőelem és a motor is be van kapcsolva

### **Megjegyzések használatra**

Számos eseményen használhatja a csokiszökőkutat, mint pl. születésnapokon, céges- vagy családi ünnepeken, esküvőn vagy partikon, stb. Vagy akár svédasztalra is kitéheti a készüléket.

### **A csokoládé**

- Leginkább magas kakaóvaj tartalmú csokoládé alkalmas hozzá, mely kifejezetten csokiszökőkúthoz készült. A csokoládé legalább 60 %-os kakaótartalmú legyen.
- Ha a kakaóvaj tartalom 60 % alatt van, szükség lehet ízesítés mentes növényi olaj hozzáadására. Máskülönben a csokoládé túl sűrű és a lépcsőkön nem képződik zárt vízesés. Keverje a növényi olajat és az olvasztott csokoládét a homogén masszába.
- **Az alábbi csokoládéfajtákat ajánljuk:** Tejcokoládé vagy keserűcsokoládé, tejcokoládé vagy bevonó csokoládé, vagy lehet fehér csokoládé vagy fehér/barna bevonó csokoládé.

### **MEGJEGYZÉS:**

- A legjobb eredményt fehér/barna bevonó csokoládéval éri el.
- A csokoládé márkájától függően változhat a csorgás és a fátjol. Ez nem jelenti a készülék meghibásodását.
- Mentolos, epres vagy kávé, stb. csokoládét is lehet használni.
- Ízlés szerint kis mennyiségű amaretto, kávélikört, instant kávé, kókusztejet, vagy hasonlót is hozzá lehet adni a csokoládéhoz.
- **Alkalmatlanok:** Egész vagy durvára vágott mogyorós vagy mandulás csokoládéfajták. Megakadhatnak a továbbító tengelyben.
- **FONTOS!** Ne adjunk hozzá kemény vagy nagydarab csokoládédarabokat, ha a motor be van kapcsolva. Soha ne tegyünk hozzá hideg vagy lehűlt folyadékokat, mert akkor túl gyorsan megkeményedik a csokoládé és megakaszthatja a továbbító tengelyt.
- Annak érdekében, hogy szökőkút keletkezzen, legalább 50 g csokoládéra és 75 g tortabevonóra van szüksége. A mennyiségek függnek a felhasznált csokoládé fajtájától.

### **Mártogatás**

- Használjon a mártogatáshoz pl. habgumicukrot, szőlőt, almát, epret, banánt, gömb fagyit, süteményt, csonthéjas gyümölcsöt, stb. Fantáziájának semmi sem szab határt.



- A „mártogatott” ennalót ne tartsuk túl sokáig a felfogó tál fölél, nehogy beleessenek annak részei és megakaszszak a tengelyt.

## Összeszerelés és használat

**Összeszerelés előtt:** Ügyeljen arra, hogy a hálózati csatlakozó ki legyen húzva és a kapcsoló (7 + 8) **OFF** helyzetben legyen.

1. Helyezze a motorburkolatot (4) sima, egyenes és stabil munkafelületre.

### **i** MEGJEGYZÉS:

A kiválasztott munkafelület könnyen tisztíthatónak kell lennie, mert a csokoládé spriccel.

2. Dugja a továbbító tengelyt (1) a felfogó tál meghajtójára.
3. Húzza a lépcsőket (2) a tengely fölé. A felfogó tálon lévő három csapszeg a lépcső lyukaiba illeszkedik.
4. Az összeszerelt szókókutát vízszintes felületre kell állítani, amennyiben szükséges, állítsa be a készüléket. A készülék függőleges beállítása érdekében állítható magasságú lábakkal rendelkezik (6).

### **i** MEGJEGYZÉS:

Minden egyes használat előtt győződjön meg, a készülék függőleges. Ez szükséges a csokoládé optimális csorgása érdekében!

## Előkészítés

Mossa meg és hámozza meg a gyümölcsöket. Vágja fel őket nagyobb falatokra.

## A csokoládé felolvasztása

Vegyünk kb. 50 g csokoládét és 75 g tortabevonót. A csokoládé fajtájától függően ezt a mennyiséget még változtatni kell.

### **i** MEGJEGYZÉS:

A felfogó tálba kb. 1 kg fér.

A készülék melegítő eleme csak a már megolvasztott csokoládét tartja folyékonyan. A csokoládét vagy bevonót előzőleg folyósítani kell az alábbiak szerint:

- Tegye a csokoládét megfelelő edénybe és olvassa fel finoman/lassan a tűzhelyen.

### **i** MEGJEGYZÉS:

- Javasoljuk, hogy az olvasztási eljárást vízedényben végezze.
- **Ne engedje**, hogy a csokoládé túlságosan **felmelegedjen**. Ez megváltoztathatja a csokoládé állagát és kinézetét.
- Nem javasoljuk azt, hogy mikrohullámú sütőben felmelegítse, mert a csokoládében annak struktúrája függvényében rögzök keletkeznek.

## **⚠** VIGYÁZAT:

Csak akkor kapcsolja be a motort, ha a csokoládé teljesen felolvadt.

## Elektromos csatlakoztatás

1. Mindig teljesen csavarja le a hálózati vezetéket.
2. Biztosítsa, hogy mindkét funkcióválasztó kapcsoló **OFF** helyzetben legyen.
3. A készülék elektromos hálózatba való csatlakoztatása előtt ellenőrizze, hogy a hálózati feszültség megfelelő. Lásd a készülék adattábláján található műszaki adatokat.
4. Csak megfelelően felszerelt fali aljzatba csatlakoztassa a készüléket.

## Kezelés

1. Töltse meg a felfogó tálat olvasztott csokoládéval vagy olvassa fel benne a csokoládét a fent leírt módon.
2. Fordítsa a funkcióválasztó kapcsolót (7) **HEAT**-re, ha a csokoládét fel szeretné olvasztani, ill. hogy folyékony maradjon. Az ellenőrzőlámpa világít. Azt javasoljuk, hogy a melegítés használat közben be legyen kapcsolva, a kapcsoló (7) ekkor **HEAT**-en áll.
3. Ha a csokoládé folyékony, fordítsa el a kapcsolót (8) **MOTOR**-ra. A továbbító tengely a csokoládét feljuttatja, hogy az azután a lépcsőkön ismét a felfogó tálba folyjon vissza.
4. Kb. 2 perc után a készüléket kb. 1 perccel ki kell kapcsolni, hogy az esetlegesen bent lévő levegő kijöjjön a toronyrészből. Ezután ismét kapcsolja be a készüléket.

### **i** MEGJEGYZÉS:

- Ha pár perc múlva sem alakul ki zárt csokoládé vízesés, még több csokoládét vagy növényi olajat kell hozzáadni.
- Várjon pár percet mielőtt újra növényi olajat adna hozzá, mert eltart egy kis ideig, amíg a csokoládé és a növényi olaj összekeveredik és összefüggő fátlyolt alkot.

5. Szűrje fel egy villára vagy hurkapálcikára a gyümölcsdarabokat, a magyórófeleségeket és fagyaltot tegye kanálra. Tartsa be őket a csokoládéba.
6. Összefüggő csoki fátlyhoz töltse fel folyékony csokival az eltávolított mennyiség szerint.

## Az üzemeltetés befejezése

1. Fordítsa el a kapcsolót **OFF** helyzetbe és húzza ki a hálózati csatlakozót. Az ellenőrzőlámpa kialszik.
2. Öntse át a még folyékony csokoládét egy másik edénybe.

# Tisztítás

## ⚠ FIGYELMEZTETÉS:

- Tisztítás előtt húzza ki a hálózati csatlakozót a konnektorból!
- Soha ne merítse vízbe a motor burkolatát a felfogó tálal! Ez elektromos áramütést vagy tüzet okozhat.

### ⚠ VIGYÁZAT:

- Ne használjon drótkéfét vagy más dörzsölő eszközöket.
- Ne használjon maró- vagy súrolószereket.
- A készülék egyik része sem tehető mosogatógépbe.

### Továbbító tengely és lépcsők

- A készülék elemeit használat után azonnal meg kell tisztítani, amíg a csokoládé még folyékony.
- Mosogassa el kézzel azokat a levehető részeket, amelyek érintkezésbe kerültek az élelmiszerekkel.

### Burkolat a felfogó tálal

A külső tisztításhoz használjon nedves kendőt.

### Tárolás

- Javasoljuk, hogy a készüléket az eredeti csomagolásában tárolja, ha hosszú időre használaton kívül helyezi.
- Mindig tartsa a készüléket gyermekektől távol, jól szellőző és száraz helységben.

## Hibaelhárítás

Probléma	Lehetséges ok	Megoldás
A készülék nem működik.	Nincs rákapcsolva az áramra.	Ellenőrizze a hálózati csatlakozást. Ellenőrizze a forgatható kapcsoló állását.
A csokoládé csöpög, nem folyik.	A csokoládé túl sűrű.	Adjon hozzá adagonként egy kis növényi olajat, hogy felhígítsa. Hagyja pár percig elkeveredni egymással.
	A készülék ferdén áll.	Helyezze a készüléket sík felületre. Állítsa be a készüléket állítható magasságú lábakkal.

Probléma	Lehetséges ok	Megoldás
A csokoládé egyenetlenül folyik.	A készülék ferdén áll.	Helyezze a készüléket egyenes helyzetbe, hogy a csokoládé teljesen lefolyhasson a lépcsőkön. Állítsa be a készüléket állítható magasságú lábakkal.
A csokoládé-folyam • löketszerűen folyik. • megszakad. • nem folyamatos.	A csokoládé nem olvadt el teljesen. A csokoládé-darabokat vagy gyümölcsök, stb. eltörleszolják a továbbító tengelyt.	Vegye ki a csokoládé- és gyümölcs-darabokat.

### ⓘ MEGJEGYZÉS:

Ne tegyen a csokoládéhoz hűtött vagy hideg folyadékot, mert ez leállítja a folyékony csokoládé folyamatát.

## Műszaki adatok

Modell:..... SKB 3248  
 Áramellátás: ..... 220 - 240 V~, 50 Hz  
 Áramfogyasztás: ..... 150 - 190 W  
 Védelmi osztály: ..... I  
 Nettó súly: ..... kb. 1,9 kg

A műszaki és kivitelezési módosítások jogát a folyamatos termékfejlesztés miatt fenntartjuk.

A készülék megfelel minden érvényes CE irányelvnek, beleértve az elektromágneses megfelelőségről, és a kisfeszültségű berendezésekről szóló irányelveket, és a legújabb biztonsági szabályozások figyelembe vételével készült.

## Selejtezés

### A „kuka” piktogram jelentése



Kímélje környezetünket, az elektromos készülékek nem a háztartási szemétkébe való!

Használja az elektromos készülékek ártalmatlanítására kijelölt gyűjtőhelyeket, ott adja le azokat az elektromos készülékeit, amelyeket többé már nem kíván használni!

Ezzel segítséget nyújt ahhoz, hogy elkerülhetők legyenek azok a hatások, amelyeket a helytelen „szemétre dobás” gyakorolhat a környezetre és az emberi egészségre.

Ezzel hozzájárul az újrahasznosításhoz, a recyclinghoz és a kiöregedett elektromos és elektronikus készülékek értékesítésének egyéb formáihoz.

Az önkormányzatoknál vagy a polgármesteri hivatalokban tájékoztatást kaphat arról, hogy hova viheti a kiselejtezett készülékeket.

## Руководство по эксплуатации

Спасибо за выбор нашего продукта. Надеемся, он вам понравится.

### Символы применяемые в данном руководстве пользователя

Важные рекомендации для обеспечения вашей безопасности обозначены по особенному. Обязательно следуйте этим рекомендациям, чтобы предотвратить несчастный случай или поломку изделия:



#### **ПРЕДУПРЕЖДЕНИЕ:**

Предупреждает об опасности для здоровья и возможном риске получения травмы.



#### **ВНИМАНИЕ:**

Указывает на возможную опасность для изделия и других окружающих предметов.



#### **ПРИМЕЧАНИЯ:**

Дает советы и информацию.

### Общая информация

Перед началом эксплуатации прибора внимательно прочитайте прилагаемую инструкцию по эксплуатации и

сохраните ее в надежном месте, вместе с гарантийным талоном, кассовым чеком и, по возможности, картонной коробкой с упаковочным материалом. Если даете кому-либо попользоваться прибором, обязательно дайте в придачу данную инструкцию по эксплуатации.

- Пользуйтесь прибором только частным образом и по назначению. Прибор не предназначен для коммерческого использования.
- Не пользуйтесь прибором под открытым небом. Предхраняйте прибор от жары, прямых солнечных лучей, влажности (ни в коем случае не погружайте его в воду) и ударов об острые углы. Не прикасайтесь к прибору влажными руками. Если прибор увлажнился или намок, тут же выньте вилку из розетки.
- Прибор и кабель сетевого питания необходимо регулярно обследовать на наличие следов повреждения. При обнаружении повреждения пользоваться прибором запрещается.
- Используйте только оригинальные запчасти.
- Из соображений безопасности для детей не оставляйте лежать упаковку (пластиковые мешки, картон, пенопласт и т.д.) без присмотра.



#### **ПРЕДУПРЕЖДЕНИЕ:**

Не позволяйте детям играть с полиэтиленовой пленкой. **Опасность удушья!**

## Особые указания по технике безопасности для данного устройства



### **ПРЕДУПРЕЖДЕНИЕ: Опасность получения травмы!**

- Всегда отключайте устройство из сети, когда с ним никто не работает, а также перед началом разборки, сборки и чистки.
- Перед заменой вспомогательных приспособлений и насадок, которые вращаются во время работы необходимо выключать прибор и выдергивать шнур из розетки.
- **Движущиеся детали:** не засовывайте руки в прибор. Опасность травмирования!
- Если что-то упало в улавливающую чашу, выключите прибор прежде чем Вы будете доставать инородное тело!

**⚠ ПРЕДУПРЕЖДЕНИЕ: Опасность получения травмы!**

- Чайник может использоваться детьми в возрасте 8 лет и старше, если они это делают под присмотром старших или проинструктированы относительно мер безопасности при его использовании и осознают возникающие при этом риски.
  - Чистка и обслуживание не должно выполняться детьми, за исключением детей старше 8 лет и под наблюдением взрослых.
  - Располагайте печь и сетевой шнур вне досягаемости детей младше 8 лет.
  - Дети не должны играть с устройством.
  - Устройство может использоваться людьми с пониженными физическими, сенсорными или умственными способностями или с недостатком опыта и/или знаний, в случае если они находятся под присмотром или прошли инструктаж в отношении безопасного использования устройства и понимают связанные с ним опасности.
  - Не ремонтируйте устройство самостоятельно. Обязательно свяжитесь с авторизованным мастером. При повреждении сетевого шнура, во избежание опасности поражения электрическим током, шнур следует заменить у изготовителя, сервисного представителя или других квалифицированных лиц.
- Не управляйте устройством с помощью внешнего таймера или отдельной системы дистанционного управления.
  - Никогда не кладите в улавливающую чашу ничего, кроме желаемых ингредиентов.
  - Не включайте прибор вхолостую.

- Прибор **не** предназначен для использования под открытым небом!
- Запрещается поднимать или переносить прибор во время его работы, сначала выключите его и выньте сетевую вилку. Переносите прибор только двумя руками!
- Максимальное непрерывное пользование прибором составляет 2-3 часа.
- Остудите прибор, прежде чем убирать его до следующего пользования.



## **ВНИМАНИЕ:**

Запрещается погружать устройство в воду для очистки. Просим вас соблюдать инструкции, приведенные в разделе «Чистка».

### **Распаковка устройства**

1. Достаньте устройство из упаковки.
2. Удалите все упаковочные материалы, такие как пленки, наполнительный материал, фиксаторы кабеля и картон.
3. Проверьте комплектность поставки.
4. Не эксплуатируйте устройство при наличии повреждений, либо если устройство некомплектно. Немедленно верните покупку в магазин.

### **И ПРИМЕЧАНИЯ:**

На устройстве может иметься пыль или остатки материалов от производства. Мы рекомендуем очистить устройство, как описано в разделе «Чистка».

### **Позиции переключения**

<b>OFF</b>	Выключить
<b>HEAT</b>	Включен только нагревательный элемент
<b>MOTOR</b>	Включен только электродвигатель
<b>HEAT и MOTOR</b>	Включены нагревательный элемент и электродвигатель

### **Примечания по использованию**

Вы можете использовать шоколадный фонтан во многих случаях, например: при праздновании дней рождения, на праздниках на Вашем предприятии, на семейных торжествах, свадьбах или в компании на вечеринке итд.

### **Шоколад**

- Лучше всего подходит шоколад с высоким содержанием масла какао, изготовленный специально для приготовления шоколадного фондю. Содержание какао в составе шоколада должно быть мин. 60 %.
- Если содержание шоколадного масла ниже 60 %, то потребуются добавить безвкусное растительное масло. Иначе шоколад будет слишком густой и не сможет стекать непрерывной струей по ступенчатому каскаду. Смешайте растительное масло и расплавленный шоколад в однородную субстанцию.

### **Обзор деталей прибора / Комплект поставки**

- 1 Винтовой транспортёр
- 2 Каскады (ступенчатая башня)
- 3 Улавливающая чаша
- 4 Корпус электродвигателя
- 5 Контрольная лампочка «нагрев»
- 6 Регулируемые по высоте ножки
- 7 Функциональный переключатель «нагрев»
- 8 Функциональный переключатель «двигатель»

- **Мы рекомендуем следующие сорта шоколада:** Молочный или темный шоколад, молочная или темная шоколадная глазурь или белая или бело-коричневая шоколадная глазурь.

#### **И ПРИМЕЧАНИЯ:**

- Наилучшие результаты достигаются при использовании коричневой или белой шоколадной глазури.
  - Учитывайте, что, в зависимости от марки шоколада, внешний вид и вязкость покрытия могут отличаться. Это не означает, что устройство неисправно.
- Вы можете использовать так же мятный, клубничный, кофейный или другой шоколад.
  - По вкусу можно добавить небольшое количество амаретто, кофейного ликёра, растворимого кофе, кокосового молока или других добавок.
  - **Непригоден:** Шоколад с цельными орехами, в том числе с миндалём или с кусочками орехов. Они могут заблокировать винтовой транспортёр.
  - **ВАЖНО!** При работающем электродвигателе не добавляйте твёрдые и большие куски шоколада. Никогда не добавляйте охлаждённые жидкости, так как тогда шоколад слишком быстро охладится и может заблокировать винтовой транспортёр.
  - Для того, чтобы появился фонтан, Вам необходимо мин. 500 г. Шоколада или 750 г. Шоколадной глазури. Количество зависит так же от сорта используемого шоколада.

#### **Что макать в шоколад**

- Макайте в шоколад, например, маршмэллоу (конфетные изделия пенообразной структуры), виноград, яблоки, клубнику, бананы, шарики мороженого, печенье, орехи итд. Нет предела Вашей фантазии.
- «Обмакнутые» продукты питания не держите долго над улавливающей чашей, они могут упасть в неё и тоже заблокировать винтовой транспортёр.

## **Сборка и применение**

**Прежде чем Вы начнёте сборку:** Убедитесь, что штепсельная вилка вынута из сети и выключатель (7 + 8) находится в положении **OFF**.

1. Установите корпус электродвигателя (4) на гладкую, ровную и устойчивую рабочую поверхность.

#### **И ПРИМЕЧАНИЯ:**

- Эта рабочая поверхность должна легко мыться, так как будут брызги.
2. Вставьте винтовой транспортёр (1) в привод на улавливающей чаше.
  3. Насадите каскады (2) на винт. Три болта для улавливающей чаши находятся в отверстиях каскадов.

4. Собранный фонтан должен стоять в горизонтальной позиции, при необходимости выровняйте прибор. Для выравнивания устройства в горизонтальной плоскости предусмотрены регулируемые по высоте ножки (6).

#### **И ПРИМЕЧАНИЯ:**

Перед каждым использованием проверяйте, что устройство находится в горизонтальном положении. Это необходимо для оптимального потока шоколада!

#### **Подготовка**

Вымойте и, при необходимости, почистите фрукты. Порежьте фрукты на небольшие кусочки.

#### **Как растопить шоколад**

Возьмите примерно 500 г шоколада или 750 г шоколадной глазури. Количество массы нужно будет изменять в зависимости от сорта шоколада.

#### **И ПРИМЕЧАНИЯ:**

Объём улавливающей чаши примерно 1 кг.

Нагревательный элемент в устройстве служит только для поддержания уже расплавленного шоколада в жидком состоянии. Следовательно шоколад или глазурь необходимо расплавить заранее следующим образом:

- Поместите шоколад в подходящую емкость, медленно и осторожно расплавьте его на плите.

#### **И ПРИМЕЧАНИЯ:**

- Этот процесс рекомендуется проводить в водяной ванне.
- **Не перегревайте** шоколад. Это может изменить его консистенцию и повлиять на внешний вид.
- Не рекомендуется нагревать в микроволновой печи, поскольку шоколад меняет свою форму в зависимости от текстуры.

#### **⚠ ВНИМАНИЕ:**

Включайте электродвигатель только тогда, когда шоколад полностью растопится.

#### **Подключение к электросети**

1. Полностью размотайте кабель.
2. Убедитесь, что оба функциональных выключателя находятся в положении **OFF**.
3. Перед тем, как подключать устройство к сети электропитания, убедитесь, что параметры электросети соответствуют требованиям. Посмотрите спецификацию устройства, указанную в табличке на его корпусе.
4. Подключайте устройство только в исправной настенной розетке.

## Обслуживание

1. Наполните улавливающую чашу растопленным шоколадом или растопите шоколад, как указано.
2. Поверните функциональный переключатель (7) на **HEAT**, чтобы растопить шоколад или для того, чтобы он оставался жидким. Светится контрольная лампочка. Мы рекомендуем на протяжении всего времени пользования оставлять нагрев включённым, выключатель (7) находится в положении **HEAT**.
3. Если шоколад стал жидким, поверните переключатель (8) на **MOTOR**. Винтовой транспортёр поднимает шоколад наверх и затем он стекает по каскадам снова в улавливающую чашу.
4. Приблизительно через 2 минуты прибор необходимо выключить примерно на одну минуту, чтобы выпустить остатки воздуха, который может находиться в башне. Включите прибор снова.

### ПРИМЕЧАНИЯ:

- Если через несколько минут не установится непрерывный поток шоколада, добавьте ещё шоколад или растительное масло.

### ПРИМЕЧАНИЯ:

- Ждит несколько минут прежде чем снова добавлять растительное масло, поскольку для смешивания шоколада с растительным маслом и формирования сплошного покрытия может потребоваться некоторое время.
5. Нанизывайте кусочки фруктов на вилку или на деревянный шампур, орехи и мороженое кладите на ложку. Опустите вилку, шампур или ложку в шоколад и подержите в нём.
  6. Чтобы обеспечить сплошное покрытие, доливайте жидкий шоколад в зависимости от вылитого количества.

### Закончить пользование прибором

1. Поверните выключатель в положение **OFF** и выньте штепсельную вилку из сети. Контрольная лампочка погаснет.
2. Вылейте ещё жидкий шоколад в другую посуду.

## Чистка



### ПРЕДУПРЕЖДЕНИЕ:

- Перед каждой чисткой вынимайте сетевой штекер из розетки!
- Никогда не окунайте в воду корпус электродвигателя с улавливающей чашей! Это может привести к удару электротоком или пожару.



### ВНИМАНИЕ:

- Не используйте металлическое щетки или другие абразивные инструменты.
- Не используйте соду или средства с обезжиривателями.
- Никакие детали не подходят для мытья в посудомоечной машине.

### Хранение

- Мы рекомендуем вам хранить устройство в оригинальной упаковке если вы планируете не использовать его в течении длительного периода времени.
- Всегда храните устройство вне доступа детей в хорошо проветриваемом и сухом месте.

### Устранение неисправностей

Проблема	Возможная причина	Помощь
Прибор без функции.	Отсутствует электропитание.	Проверьте подключение к электросети.
		Проверьте положение поворотного выключателя.

### Корпус с улавливающей чаша

Для наружной чистки пользуйтесь влажной тряпкой.



Проблема	Возможная причина	Помощь
Шоколад капает, а не течёт.	Шоколад слишком густой.	Для разжижения добавляйте небольшими порциями растительное масло. Подождите несколько минут, пока состав не перемешается.
	Прибор стоит криво.	Поставьте его на ровную поверхность. Отрегулируйте устройство с помощью настраиваемых по высоте ножек.
Шоколад течёт неравномерно.	Прибор стоит криво.	Поставьте прибор в прямую позицию таким образом, чтобы шоколад мог течь по всей поверхности каскадов.
		Отрегулируйте устройство с помощью настраиваемых по высоте ножек.
Поток <ul style="list-style-type: none"> <li>• движется толчками.</li> <li>• прервался.</li> <li>• неравномерный.</li> </ul>	Шоколад не полностью растопился.	Удалите кусочки шоколада, фруктов и тому подобные предметы.
	Кусочки шоколада или фрукты и тому подобные предметы блокируют винтовую шнек.	

### **i** ПРИМЕЧАНИЯ:

Не добавляйте охлаждённые или холодные жидкости в шоколад, это прервёт поток жидкого шоколада.

## Технические данные

Модель: ..... SKB 3248  
 Подача напряжения: ..... 220 - 240 В~, 50 Гц  
 Мощность на входе: ..... 150 - 190 ватт  
 Класс защиты: ..... I  
 Вес нетто: ..... прил. 1,9 кг

Сохранено право на технические и конструкционные изменения в рамках продолжающейся разработки продукта.

Данное устройство соответствует всем текущим директивам СЕ, таким как электромагнитная совместимость и низкое напряжение; оно произведено в соответствии с новейшими правилами техники безопасности.

## Утилизация

### Значение символа «корзина»



Защита окружающей среды: не допускается утилизация электроприборов вместе с бытовыми отходами.

Утилизация устаревшей техники и неисправных электроприборов производится в городских приёмных пунктах.

Не допускайте неправильной утилизации отходов. Это наносит вред окружающей среде и оказывает негативное воздействие на здоровье людей.

Оказывайте содействие программе утилизации и другим формам переработки электронной и электрической техники.

Информацию о пунктах утилизации бытовой техники можно получить в местных органах власти.

## GARANTIEKARTE

warranty card • garantiokaart • carte de garantie • scheda di garanzia • tarjeta de garantía • cartão de garantia • garantikort • karta gwarancyjna • záruční list • kartica jamstva • carte de garantie • Гаранционная карта • záručný list • garancijski list • garancijajegy • гарантійний формуляр • Гарантійний талон •

بطاقة ضمان

**SKB 3248**

24 Monate Garantie gemäß Garantieerklärung • 24 months warranty according to warranty declaration • 24 maanden garantie volgens garantieverklaring • 24 mois de garantie selon la déclaration de garantie • 24 mesi di garanzia secondo la dichiarazione di garanzia • 24 meses de garantía de acuerdo con la declaración de garantía • 24 meses de garantía, de acordo com a declaração de garantia • 24 månaders garanti i henhold til garantibetingelsene • 24 miesiące gwarancji na podstawie oświadczenia gwarancyjnego • záruka 24 měsíců podle prohlášení o záruce • 24 mjesечно jamstvo u skladu s jamstvenom deklaracijom • 24 luni garanție conform declarației de garanție • 24 месеца гаранция в съответствие с гаранционната декларация • 24-mesačná záruka podľa vyhlásenia o záruke • 24-mesečna garancija, skladno z garancijsko izjavo • 24 hónap garancia a garanciafeltételekben leirtak szerint • гарантія на 24 місяці відповідно заяві про гарантію • Гарантія 24 місяця согласно заявленим гарантійним правилам • ضمان لمدة 24 شهراً وفقاً لبيان الضمان

Kaufdatum, Händlerstempel, Unterschrift • date of purchase, dealer stamp, signature • aankoopdatum, dealerstempel, handtekening • date d'achat, tampon du concessionnaire, signature • data di acquisto, timbro del rivenditore, firma • fecha de compra, sello del distribuidor, firma • data de compra, carimbo do distribuidor, assinatura • kjøpsdato, forhandlerstempel, signatur • data zakupu, pieczęć sprzedawcy, podpis • datum zakoupení, razítko prodejce, podpis • datum kupovine, žig trgovca, potpis • data de achiziție, stampila furnizorului, semnătură • Дата на покупката, Печат на Продавача, Потпис • datum nákupu, pečatka obchodníka/predávající, podpis • datum nákupu, žig trgovca, potpis • vásárlás dátuma, kereskedő bélyegzője, aláírás • дата придбання, печатка продавця, підпис • Дата приобретения, Штамп продавца, Подпись • تاريخ التراء، وخط التواكل المبيع، والتوقيع



**CLATRONIC**<sup>®</sup>  
INTERNATIONAL GMBH

[www.clatronic-germany.de](http://www.clatronic-germany.de)



Internet: <http://www.clatronic-germany.de>  
Made in P.R.C.

Stand: 06/2020