

Bedienungsanleitung/Garantie

Gebruiksaanwijzing • Mode d'emploi
Instrucciones de servicio • Istruzioni per l'uso
Instruction Manual • Instrukcja obsługi/Gwarancja
Használati utasítás • Інструкція з експлуатації
Руководство по эксплуатации • دليل التعليمات



CE

MULTIZERKLEINERER

Universele hakmachine • Hachoir multifonction • Cortador de alimentos múltiple
Multi trituratore • Multi Chopper • Uniwersalna krajalnica • Multifunkciós aprító
Прилад для нарізання • Универсальный миксер • مبرشة متعددة الأغراض

MZ 3579

DEUTSCH

Inhalt

Übersicht der Bedienelemente	Seite	3
Bedienungsanleitung	Seite	4
Technische Daten	Seite	7
Garantie	Seite	8
Entsorgung	Seite	8

NEDERLANDS

Inhoud

Overzicht van de bedieningselementen	Pagina	3
Gebbruiksaanwijzing	Pagina	9
Technische gegevens	Pagina	12
Verwijdering	Pagina	12

FRANÇAIS

Table des matières

Liste des différents éléments de commande	page	3
Mode d'emploi	page	13
Données techniques	page	16
Elimination	page	16

ESPAÑOL

Índice

Indicación de los elementos de manejo	página	3
Instrucciones de servicio	página	17
Datos técnicos	página	20
Eliminación	página	20

ITALIANO

Indice

Elementi di comando	pagina	3
Istruzioni per l'uso	pagina	21
Dati tecnici	pagina	24
Smaltimento	pagina	24

ENGLISH

Contents

Overview of the Components	page	3
Instruction Manual	page	25
Technical Data	page	28
Disposal	page	28

JĘZYK POLSKI

Spis treści

Przegląd elementów obsługi	strona	3
Instrukcja obsługi	strona	29
Dane techniczne	strona	32
Ogólne warunki gwarancji	strona	32
Usuwanie	strona	33

MAGYARUL

Tartalom

A kezelőelemek áttekintése	oldal	3
Használati utasítás	oldal	34
Műszaki adatok	oldal	37
Hulladékkezelés	oldal	37

УКРАЇНСЬКА

Зміст

Огляд елементів управління	стор	3
Інструкція з експлуатації	стор	38
Технічні параметри	стор	41

РУССКИЙ

Содержание

Обзор деталей прибора	стр.	3
Руководство по эксплуатации	стр.	42
Технические данные	стр.	45

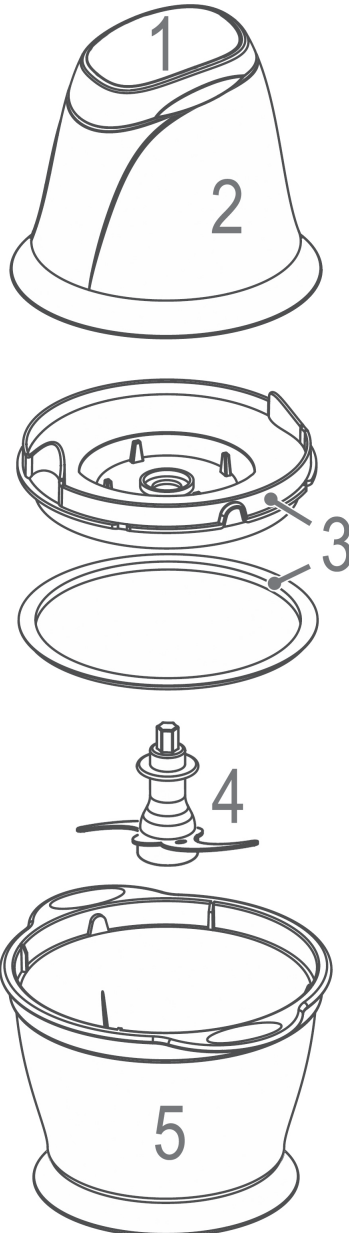
العربية

المحتويات

نظرة عامة على المكونات	صفحة	3
دليل التعليمات	صفحة	49
البيانات الفنية	صفحة	46

Übersicht der Bedienelemente

Overzicht van de bedieningselementen • Liste des différents éléments de commande
Indicación de los elementos de manejo • Elementi di comando • Overview of the Components
Przegląd elementów obsługi • A kezelőelemek áttekintése
Огляд елементів управління • Обзор деталей прибора • نظرة عامة على المكونات



Bedienungsanleitung

Vielen Dank, dass Sie sich für unser Produkt entschieden haben. Wir wünschen Ihnen viel Freude mit dem Gerät.

Symbole in dieser Bedienungsanleitung

Wichtige Hinweise für Ihre Sicherheit sind besonders gekennzeichnet. Beachten Sie diese Hinweise unbedingt, um Unfälle und Schäden am Gerät zu vermeiden:

WARNUNG:

Warnt vor Gefahren für Ihre Gesundheit und zeigt mögliche Verletzungsrisiken auf.

ACHTUNG:

Weist auf mögliche Gefährdungen für das Gerät oder andere Gegenstände hin.

HINWEIS:

Hebt Tipps und Informationen für Sie hervor.

Allgemeine Hinweise

Lesen Sie vor Inbetriebnahme dieses Gerätes die Bedienungsanleitung sehr sorgfältig durch und bewahren Sie diese inkl. Garantieschein, Kassenbonn und nach Möglichkeit den Karton mit Innenverpackung gut auf. Falls Sie das Gerät an Dritte weitergeben, geben Sie auch die Bedienungsanleitung mit.

- Benutzen Sie das Gerät ausschließlich für den privaten und den dafür vorgesehenen Zweck. Dieses Gerät ist nicht für den gewerblichen Gebrauch bestimmt.
- Benutzen Sie das Gerät nicht im Freien. Halten Sie es vor Hitze, direkter Sonneneinstrahlung, Feuchtigkeit (auf keinen Fall in Flüssigkeiten tauchen) und scharfen Kanten fern. Benutzen Sie das Gerät nicht mit feuchten Händen. Bei feucht oder nass gewordenem Gerät sofort den Netzstecker ziehen.
- Schalten Sie das Gerät aus und ziehen Sie immer den Stecker aus der Steckdose (ziehen Sie am Stecker, nicht am Kabel), wenn Sie das Gerät nicht benutzen, Zubehörteile anbringen, zur Reinigung oder bei Störung.
- Betreiben Sie das Gerät **nicht** unbeaufsichtigt. Sollten Sie den Raum verlassen, schalten Sie das Gerät immer aus. Ziehen Sie den Stecker aus der Steckdose.
- Das Gerät und das Netzkabel müssen regelmäßig auf Zeichen von Beschädigungen untersucht werden. Wird eine Beschädigung festgestellt, darf das Gerät nicht mehr benutzt werden.
- Verwenden Sie nur Original-Zubehör.
- Zur Sicherheit Ihrer Kinder lassen Sie keine Verpackungsteile (Plastikbeutel, Karton, Styropor, etc.) erreichbar liegen.

WARNUNG:

Lassen Sie kleine Kinder nicht mit Folie spielen. Es besteht **Erstickungsgefahr!**

Spezielle Sicherheitshinweise für dieses Gerät

WARNUNG: Verletzungsgefahr!

- Das Gerät ist bei nicht vorhandener Aufsicht und vor dem Zusammenbau, dem Auseinandernehmen oder Reinigen stets vom Netz zu trennen.
- Reparieren Sie das Gerät nicht selbst, sondern suchen Sie einen autorisierten Fachmann auf. Um Gefährdungen zu vermeiden, ein defektes Netzkabel nur vom Hersteller, unserem Kundendienst oder einer ähnlich qualifizierten Person durch ein gleichwertiges Kabel ersetzen lassen.
- Dieses Gerät darf nicht von Kindern benutzt werden.
- Das Gerät und seine Anschlussleitung sind von Kindern fernzuhalten.

WARNUNG: Verletzungsgefahr!

- Kinder dürfen nicht mit dem Gerät spielen.
- Geräte können von Personen mit reduzierten physischen, sensorischen oder mentalen Fähigkeiten oder Mangel an Erfahrung und/oder Wissen benutzt werden, wenn sie beaufsichtigt oder bezüglich des sicheren **Gebrauchs des Gerätes** unterwiesen wurden und die daraus resultierenden Gefahren verstanden haben.

WARNUNG:

- Die Klingen des Messers sind scharf!
- Handhaben Sie das Messer mit der nötigen Sorgfalt!
- Insbesondere beim Einsetzen/Herausnehmen des Messers aus der Schüssel und beim Reinigen besteht **Verletzungsgefahr!**

ACHTUNG:

Der Motorblock ist nicht dazu bestimmt, bei der Reinigung in Wasser eingetaucht zu werden. Beachten Sie die Anweisungen, die wir Ihnen im Kapitel „Reinigung“ dazu geben.

Übersicht der Bedienelemente

- 1 Schalter
- 2 Motorgehäuse
- 3 Schutzabdeckung mit Dichtung
- 4 Messer
- 5 Behälter

Bestimmungsgemäßer Gebrauch

Dieses Gerät dient zum Zerkleinern von schneidfähigen Lebensmitteln.

Es ist ausschließlich für diesen Zweck bestimmt und darf nur dafür verwendet werden.

Es ist nicht dazu geeignet, Flüssigkeiten zu rühren oder zu mixen.

Betreiben Sie das Gerät nicht ohne Inhalt.

Es darf nur in der Art und Weise benutzt werden, wie es in dieser Bedienungsanleitung beschrieben ist. Sie dürfen das Gerät nicht für gewerbliche Zwecke einsetzen.

Jede andere Verwendung gilt als nicht bestimmungsgemäß und kann zu Sachschaden oder sogar zu Personenschaden führen.

Der Hersteller übernimmt keine Haftung für Schäden, die durch nicht bestimmungsgemäßen Gebrauch entstehen.

Auspacken des Gerätes

- Nehmen Sie das Gerät aus seiner Verpackung.
- Entfernen Sie sämtliches Verpackungsmaterial, wie Folien, Füllmaterial, Kabelhalter und Kartonverpackung.
- Prüfen Sie den Lieferumfang.

HINWEIS:

Am Gerät können sich noch Staub oder Produktionsreste befinden. Wir empfehlen Ihnen das Gerät wie unter „Reinigung“ beschrieben zu säubern.

Vorbereitungen und allgemeine Hinweise

- Bereiten Sie die Speise vor. Orientieren Sie sich an nachstehender Tabelle.
- Stellen Sie den Behälter auf eine ebene Arbeitsfläche.

Zusammenbau des Gerätes

1. Setzen Sie das Messer auf den Bolzen am Boden des Behälters.

HINWEIS:

- Der Bolzen am Boden des Behälters führt das Messer.
 - Setzen Sie das Messer immer zuerst ein. Füllen Sie erst dann die Lebensmittel ein.
 - Die Schutzabdeckung hat von unten eine Dichtung.
 - Prüfen Sie vorher, ob die Dichtung richtig sitzt.
2. Setzen Sie die Schutzabdeckung auf. Die Welle des Werkzeugs muss nun durch das Loch in der Schutzabdeckung ragen.
 3. Setzen Sie das Motorgehäuse auf. Achten Sie dabei auf die Aussparungen in der Schutzabdeckung.

Elektrischer Anschluss

1. Kontrollieren Sie, ob die Netzspannung Ihrer Steckdose mit der Gerätespannung des Typenschildes übereinstimmt.
2. Stecken Sie den Netzstecker in eine vorschriftsmäßig installierte Schutzkontaktsteckdose.

HINWEIS:

- Der Motorantrieb des Gerätes ist mit einem Sicherheitschalter ausgestattet.
- Lässt sich das Gerät nicht einschalten, kontrollieren Sie den richtigen Sitz des Motorgehäuses, der Schutzabdeckung und des Messers.

Betrieb

Der Multizerkleinerer hat einen Tastbetrieb. Der Motor läuft solange wie Sie den Schalter gedrückt halten.

ACHTUNG:

- Das Gerät ist für einen Kurzzeitbetrieb von maximal 60 Sekunden geeignet. Lassen Sie es vor erneutem Gebrauch ca. 60 Sekunden abkühlen.
- Nach 5 Verarbeitungszyklen lassen Sie das Gerät 15 - 20 Minuten abkühlen.

In der nachfolgenden Tabelle haben wir Ihnen Informationen für die Anwendung zusammen gefasst.

Sie möchten Speisen verwenden, die in der Tabelle nicht aufgeführt sind?

Stellen Sie Vergleiche an:

Apfelstücke haben eine ähnliche Beschaffenheit wie Knoblauchzehen.

Tabelle

Speise	Vorbereiten	Maximale Menge	Zeit ca.
Gekochte Eier	geschält, geviertelt	300 g (1/4 Stücke)	10 Sek.
Kräuter		150 g	15 Sek.
Wal- / Haselnüsse	ohne Schale!	200 g	15 Sek.
Mandeln	ohne Schale!	200 g	15 Sek.
Knoblauch	geschält	200 g	15 Sek.
Zwiebeln	2 cm große Stücke	200 g	5-10 Sek.
Petersilie	waschen, entstielen	30 g	10 Sek.
Brot (Paniermehl)	2 cm große Stücke	40 g	15 Sek.
rohes Fleisch	2 cm große Stücke, ohne Knochen, Haut und Sehnen!	200 g	15 Sek.
Parmesan	1 cm große Stücke	100 g	15 Sek.
Blockschokolade	1 cm große Stücke, eiskalt	100 g	20 Sek.
Möhren	1 cm große Stücke	200 g	15 Sek.

Sie können auch **Eiswürfel** zerkleinern:

- Füllen Sie max. 200 g Eiswürfel in den Behälter.
- Drücken Sie den Schalter wiederholt nur ganz kurz.

HINWEIS:

Die Eiswürfel werden gleichmäßiger zerkleinert und Sie können die Körnung besser bestimmen.

Reinigung



WARNUNG:

- Achten Sie darauf, dass der Netzstecker nach dem Gebrauch und vor jeder Reinigung gezogen ist!
- Nicht den Motorblock ins Wasser tauchen! Es könnte zu einem elektrischen Schlag oder Brand führen.
- Die Schneidflächen des Messers sind scharf. Es besteht **Verletzungsgefahr!** Handhaben Sie dieses mit der nötigen Sorgfalt!



ACHTUNG:

- Benutzen Sie keine Drahtbürste oder andere scheuernde Gegenstände.
- Benutzen Sie keine scharfen oder scheuernden Reinigungsmittel.
- Reinigen Sie das Motorgehäuse mit einem trockenen Tuch ohne Zusatzmittel.

Behälter, Schutzabdeckung und Messer



ACHTUNG:

- Reinigen Sie diese Teile nicht im Geschirrspüler. Die Oberflächen könnten stumpf werden.
- Füllen Sie kein Wasser in den Behälter, was über 60° C heiß ist.
- Diese Teile können Sie von Hand in einem Spülbad reinigen.
- Spülen Sie mit klarem Wasser nach und trocknen Sie die Teile mit einem trockenen Tuch ab.
- Zur Aufbewahrung setzen Sie alle Teile wieder zusammen.

Störungsbehebung

Gerät ist ohne Funktion.

Abhilfe:

Überprüfen Sie den Netzanschluss.

Weitere mögliche Ursachen:

Ihr Gerät ist mit einem **Sicherheitsschalter** versehen. Er verhindert das unbeabsichtigte Anlaufen des Motors.

Abhilfe:

Kontrollieren Sie den richtigen Sitz des Motorgehäuses, der Schutzabdeckung und des Messers.

Weitere mögliche Ursachen:

Das Gerät ist mit einem **Überhitzungsschutz** ausgestattet. Die Betriebszeit war zu lang.

Abhilfe:

Lassen Sie das Gerät abkühlen, bevor Sie es erneut verwenden.

Sie sind mit dem Ergebnis nicht zufrieden?

Mögliche Ursache:

Der Behälter ist zu voll.

Abhilfe:

- Reduzieren Sie die Lebensmittel im Behälter.
- Drücken Sie den Schalter wiederholt nur kurz (Pulsbetrieb).

Geräuschentwicklung

Gemessen wurde der Schalldruckpegel am Ohr einer Bedienerperson (LpA) in Übereinstimmung mit der DIN EN ISO 3744.

Ermittelter Schalldruckpegel: ca. 85,0 dB(A) (kein Limit)

Technische Daten

Modell:.....	MZ 3579
Spannungsversorgung:.....	220 - 240 V~, 50/60 Hz
Leistungsaufnahme:.....	250 W
Schutzklasse:	II
Kurzzeitbetrieb:.....	Ein 60 Sekunden / Aus 60 Sekunden
Fassungsvermögen:	ca. 1,0 Liter
Nettogewicht:	ca. 0,875 kg

Technische und gestalterische Änderungen im Zuge stetiger Produktentwicklungen vorbehalten.

Hinweis zur Richtlinienkonformität

Hiermit erklärt der Hersteller, dass sich das Gerät MZ 3579 in Übereinstimmung mit den grundlegenden Anforderungen der europäischen Richtlinie für elektromagnetische Verträglichkeit (2004/108/EG) und der Niederspannungsrichtlinie (2006/95/EG) befindet.

Garantie

Garantiebedingungen

1. Gegenüber Verbrauchern gewähren wir bei privater Nutzung des Geräts eine Garantie von 24 Monaten ab Kaufdatum.
Ist das Gerät zur gewerblichen Nutzung geeignet, gewähren wir beim Kauf durch Unternehmer für das Gerät eine Garantie von 12 Monaten.
Die Garantiezeit für Verbraucher reduziert sich auf 12 Monate, sofern sie ein zur gewerblichen Nutzung geeignetes Gerät – auch teilweise – gewerblich nutzen.
2. Voraussetzung für unsere Garantieleistungen sind der Kauf des Geräts in Deutschland bei einem unserer Vertragshändler sowie die Übersendung einer Kopie des Kaufbogens und dieses Garantiescheins an uns.
Befindet sich das Gerät zum Zeitpunkt des Garantiefalls im Ausland, muss es auf Kosten des Käufers uns zur Erbringung der Garantieleistungen zur Verfügung gestellt werden.
3. Mängel müssen innerhalb von 14 Tagen nach Erkennbarkeit uns gegenüber schriftlich angezeigt werden. Besteht der Garantieanspruch zu Recht, entscheiden wir, auf welche Art der Schaden/Mangel behoben werden soll, ob durch Reparatur oder durch Austausch eines gleichwertigen Geräts.
4. Garantieleistungen werden nicht für Mängel erbracht, die auf der Nichtbeachtung der Gebrauchsanweisung, unsachgemäßer Behandlung oder normaler Abnutzung des Geräts beruhen. Garantieansprüche sind ferner ausgeschlossen für leicht zerbrechliche Teile, wie zum Beispiel Glas oder Kunststoff. Schließlich sind Garantieansprüche ausgeschlossen, wenn nicht von uns autorisierte Stellen Arbeiten an dem Gerät vornehmen.
5. Durch Garantieleistungen wird die Garantiezeit nicht verlängert. Es besteht auch kein Anspruch auf neue Garantieleistungen. Diese Garantieerklärung ist eine freiwillige Leistung von uns als Hersteller des Geräts. Die gesetzlichen Gewährleistungsrechte (Nacherfüllung, Rücktritt, Schadensersatz und Minderung) werden durch diese Garantie nicht berührt.

Stand 06 2012

Garantieabwicklung

24 Stunden am Tag, 7 Tage in der Woche

Sollte Ihr Gerät innerhalb der Garantiezeit einen Mangel aufweisen, steht Ihnen die schnellste und komfortabelste Möglichkeit der Reklamationsanmeldung über unser SLI - Internet-Serviceportal zur Verfügung.

www.sli24.de

Bitte melden Sie direkt den Servicevorgang auf unserem Online Serviceportal www.sli24.de an. Sie erhalten wenige Sekunden nach Abschluss der Anmeldung ein kostenloses Versandticket

per E-Mail übermittelt. Zusätzlich erhalten Sie weitere Informationen zur Abwicklung Ihrer Reklamation.

Mit Ihren persönlichen Zugangsdaten, die direkt nach Ihrer Anmeldung per E-Mail an Sie übermittelt werden, können Sie den Status Ihres Vorgangs auf unserem Serviceportal www.sli24.de online verfolgen.

Sie brauchen das kostenlose Versandticket nur noch auf die Verpackung Ihres gut verpackten Gerätes zu kleben und das Paket bei der nächsten Annahmestelle der Deutsche Post / DHL abzugeben. Der Versand erfolgt für Sie kostenlos an unser Servicecenter bzw. Servicepartner.

So einfach kann Service sein!

1. Anmelden
2. Einpacken
3. Ab zur Post damit

Fertig, so einfach geht es!

Bitte vergessen Sie nicht, dem Gerät eine Kopie Ihres Kaufbeleges (Kassenbon, Rechnung, Lieferschein) als Garantienachweis beizulegen, da wir sonst keine kostenlosen Garantieleistungen erbringen können.

Unser Serviceportal www.sli24.de bietet Ihnen weitere Leistungen an:

- Downloadbereich für Bedienungsanleitungen
- Downloadbereich für Firmwareupdates
- FAQ's, die Ihnen Problemlösungen anbieten
- Kontaktformular
- Zugang zu unseren Zubehör- und Ersatzteile-Webshops

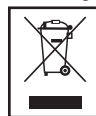
Auch nach der Garantie sind wir für Sie da! – Kostengünstige Reparaturen zum Festpreis!

Bitte nehmen Sie in keinem Fall eine unfreie Einsendung Ihres Gerätes vor. Unfreie Lieferungen werden von uns nicht angenommen. Es entstehen Ihnen damit erhebliche Kosten.

Stand 06 2012

Entsorgung

Bedeutung des Symbols „Mülltonne“



Schonen Sie unsere Umwelt, Elektrogeräte gehören nicht in den Hausmüll.

Nutzen Sie die für die Entsorgung von Elektrogeräten vorgesehenen Sammelstellen und

geben dort Ihre Elektrogeräte ab, die Sie nicht mehr benutzen werden. Sie helfen damit die potenziellen Auswirkungen, durch falsche Entsorgung, auf die Umwelt und die menschliche Gesundheit zu vermeiden.

Sie leisten damit Ihren Beitrag zur Wiederverwertung, zum Recycling und zu anderen Formen der Verwertung von Elektro- und Elektronik-Altgeräten.

Informationen, wo die Geräte zu entsorgen sind, erhalten Sie über Ihre Kommunen oder die Gemeindeverwaltungen.

Gebruiksaanwijzing

Dank u voor het kiezen van ons product. Wij hopen dat u het gebruik van het apparaat zult genieten.

Symbolen in deze gebruiksaanwijzing

Belangrijke opmerkingen voor uw veiligheid worden speciaal aangeduid. Volg deze opmerkingen altijd op, om ongelukken en schade aan het apparaat te voorkomen:

WAARSCHUWING:

Waarschuwt voor gezondheidsrisico's en duidt op potentiaal verwondingsgevaar.

LET OP:

Duidt op potentiaal gevaar voor het apparaat of voor andere voorwerpen.

OPMERKING:

Duidt op tips en informatie voor u.

Algemene Opmerkingen

Lees deze gebruiksaanwijzing zorgvuldig door voordat u dit apparaat in gebruik neemt, en bewaar hem samen met het Garantiecertificaat, het aankoopbewijs en, indien mogelijk, de originele verpakking inclusief het materiaal in de doos. Als u het apparaat doorgeeft aan een derde persoon, geef de gebruiksaanwijzing dan ook door.

- Gebruik het apparaat alleen voor eigen gebruik en waarvoor het bedoeld is. Dit apparaat is niet bestemd voor commercieel gebruik.
- Gebruik het apparaat niet buitenshuis. Bescherm het tegen hitte, direct zonlicht, vocht (in geen geval onderdompelen in water) en scherpe kanten. Gebruik het apparaat niet met natte handen. Als het apparaat nat wordt, onmiddellijk de stekker eruit trekken.
- Schakel het apparaat altijd uit en trek de stekker eruit (aan de stekker trekken, niet aan het snoer) wanneer u het apparaat niet gebruikt, of wanneer u hulpstukken bevestigt, tijdens het schoonmaken of een storing.
- Laat het apparaat **niet** onbeheerd achter tijdens gebruik. Schakel het apparaat altijd uit bij het verlaten van de kamer. Haal de stekker uit het stopcontact.
- Controleer het apparaat en de netsnoer regelmatig op beschadigingen. Blijf het apparaat niet gebruiken in het geval van beschadiging.
- Gebruik alleen originele onderdelen.
- Houd voor de veiligheid van uw kinderen het verpakkingsmateriaal (plastic zakken, karton, piepschuim enz.) buiten hun bereik.

WAARSCHUWING!

Laat kleine kinderen niet met verpakkingsmateriaal spelen i.v.m. **verstikkingsgevaar!**

Bijzondere veiligheidsmaatregelen voor dit apparaat

WAARSCHUWING: Gevaar voor letsel!

- Altijd de stekker uit het stopcontact verwijderen wanneer het apparaat niet wordt gebruikt en wordt gemonteerd, gedemonteerd of gereinigd.
- Repareer het apparaat niet zelf. Neem contact op met een bevoegde reparateur. Om gevaar te voorkomen dient een beschadigd netsnoer vervangen te worden door een gelijkwaardig snoer door de fabrikant, of klantenservice of ieder ander bevoegd specialist.
- Dit apparaat mag niet worden gebruikt door kinderen.
- Het apparaat en het netsnoer altijd buiten bereik van kinderen houden.
- Kinderen mogen niet met het apparaat spelen.

WAARSCHUWING: Gevaar voor letsel!

- Apparaten kunnen worden gebruikt door personen met verminderde lichamelijke, zintuigelijke of geestelijke vermogens, of gebrek aan ervaring en kennis als zij onder toezicht staan of geïnstrueerd zijn voor **het gebruik van het apparaat** in een veilige manier en als zij de gevaren begrijpen.

WAARSCHUWING:

- De bladen van het mes zijn zeer scherp!
- Wees voorzichtig met het hanteren van het mes!
- Er bestaat een **risico op letsel**, met name wanneer het mes wordt bevestigd/verwijderd uit de kom en tijdens het reinigen!

LET OP:

Het motorblok mag tijdens het reinigen niet in water worden ondergedompeld. Volg de instructies die zijn voorzien in het hoofdstuk "Reiniging".

Overzicht van de bedieningselementen

- 1 Schakelaar
- 2 Motoreenheid
- 3 Veiligheidsdeksel met zegelring
- 4 Mes
- 5 Kom

Beoogd gebruik

Dit apparaat is bedoeld voor het verwerken van voedsel dat gehakt kan worden.

Het is uitsluitend ontwikkeld voor dit gebruik en mag alleen voor dit doel worden gebruikt.

Het is niet geschikt voor het roeren of mengen van vloeistoffen. Stel het apparaat niet in werking als het leeg is.

Gebruik het apparaat alleen volgens de instructies in deze handleiding. Gebruik dit apparaat niet commercieel.

Dit apparaat is voor geen ander gebruik bestemd en kan schade of persoonlijk letsel veroorzaken.

De fabrikant stelt zich niet verantwoordelijk voor schade door onjuist gebruik.

Het apparaat uitpakken

- Haal het apparaat uit de verpakking.
- Verwijder alle verpakkingsmaterialen, zoals folies, vulmaterialen, kabelbinders en kartons.
- Controleer of alle accessoires in de doos zijn meegeleverd.

OPMERKING:

Verwijder productieresten en stof van het apparaat zoals beschreven onder "Reiniging".

Vorbereidingen en algemene informatie

- De schotel voorbereiden. Zie de bovenstaande tabel.
- Plaats de kom op een vlak oppervlak.

Het apparaat monteren

1. Plaats het mes op de schacht op de bodem van de kom.

OPMERKING:

- De schacht op de bodem van de kom drijft het mes aan.
- Plaats te allen tijde eerst het mes. Plaats vervolgens de te verwerken ingrediënten.

OPMERKING:

- De beschermende afdekking beschikt over een zegel op de bodem.
- Zorg ervoor dat de zegel correct is geplaatst.

2. Plaats de beschermende afdekking. De as van het apparaat dient uit te steken door het gat in de beschermende afdekking.
3. Plaats de motoreenheid op het veiligheidsdeksel. Maak daarbij gebruik van de uitsparingen in het veiligheidsdeksel.

Elektrische aansluiting

1. Controleer of de netspanning van de stekker overeenkomt met de spanning die staat aangegeven op het typeplaatje van het apparaat.
2. Sluit de netstekker aan op een geschikt en beveiligd stopcontact.

OPMERKING:

- De motoreenheid is uitgerust met een veiligheidsschakelaar.
- Als het apparaat niet start, controleer dan of de motorbehuizing, de veiligheidsdeksel en het mes correct zijn geplaatst.

Werking

De hakmolen beschikt over drukknopbediening. De motor blijft draaien zolang de knop wordt ingedrukt.

LET OP:

- Dit apparaat is geschikt voor een korte bediening van maximaal 60 seconden. Laat het ca. 60 seconden afkoelen, alvorens het opnieuw te gebruiken.
- Laat het apparaat na 5 werkingscycli ca. 15-20 minuten afkoelen.

De tabel hieronder bevat informatie voor het gebruik.

Wilt u ingrediënten verwerken die niet in de tabel worden genoemd?

Maak vergelijkingen:

Stukjes appel hebben dezelfde consistentie als knoflookteentjes.

Tabel

Etenswaar	Vorbereiding	Max. hoeveelheid	ca. Duur
Gekookte eieren	Gepeld, in vieren gesneden	300 gram (1/4 stuks)	10 seconden
Kruiden		150 gram	15 seconden
Wal- / hazelnoten	Zonder dop!	200 gram	15 seconden
Amandel	Zonder dop!	200 gram	15 seconden
Knoflook	Geschild	200 gram	15 seconden
Uien	2 cm blokjes	200 gram	5-10 seconden
Peterselie	Wassen, ontstelen	30 gram	10 seconden
Brood (paneermeel)	2 cm blokjes	40 gram	15 seconden
Rauw vlees	2 cm blokjes, zonder botten, huid en pezen!	200 gram	15 seconden
Parmezaanse kaas	1 cm blokjes	100 gram	15 seconden
Kookchocolade	1 cm blokjes ijskoud	100 gram	20 seconden
Wortels	Blokjes van 1 cm	200 gram	15 seconden

Ook kunnen er **ijsblokjes** worden gehakt:

- Fill the bowl with ice cubes to max. 200 g.
- Druk herhaaldelijk kort op de drukknop.

OPMERKING:

De ijsblokjes worden gelijkmatiger gehakt en u kunt de korreligheid beter bepalen.

Reiniging

WAARSCHUWING:

- Trek na gebruik en vóór het schoonmaken de stekker uit het stopcontact!

WAARSCHUWING:

- Dompel de motoreenheid niet onder in water! Dit kan een elektrische schok of brand veroorzaken.
- De bladen van het mes zijn zeer scherp. Er bestaat een **risico op letsel!** Hanteer het mes met uiterste voorzichtigheid!

LET OP:

- Gebruik geen staalborstel of ander scherp keukengerei voor het reinigen.
- Gebruik geen agressieve of schurende schoonmaakmiddelen.
- Reinig de motoreenheid met een droge doek zonder extra schoonmaakmiddelen.

Kom, veiligheidsdeksel en mes

LET OP:

- Was deze accessoires niet in de vaatwasmachine. De oppervlakken kunnen dof worden.
- Vul de kom niet met water dat warmer is dan 60 °C.
- Was deze accessoires handmatig in afwaswater.
- Spoel na met helder water en droog met een doek.
- Zet de universele hakmachine vóór het opbergen in elkaar.

Probleemoplossing

Het apparaat werkt niet.

Oplossing:

Controleer de stekker in het stopcontact.

Verdere mogelijke oorzaken:

Het apparaat is uitgerust met een **veiligheidsschakelaar**. Dit voorkomt het per ongeluk starten van de motor.

Oplossing:

Controleer of de motoreenheid, het veiligheidsdeksel en mesblad goed zijn geplaatst.

Verdere mogelijke oorzaken:

Het apparaat is uitgerust met een **oververhittingsbeveiliging**. De werkingstijd was te lang.

Oplossing:

Laat het apparaat afkoelen, alvorens het opnieuw te gebruiken.

Niet tevreden met het resultaat?

Mogelijke oorzaak:

De kom is te vol.

Oplossing:

- Reduceer de hoeveelheid voedsel in de kom.
- Druk herhaaldelijk kort op de schakelaar (pulsmodus).

Technische gegevens

Model: MZ 3579
 Voeding: 220 - 240 V~, 50/60 Hz
 Stroomverbruik: 250 W
 Veiligheidsklasse: II
 Korte duur gebruik: Aan 60 seconden /
 Uit 60 seconden
 Capaciteit: ca. 1,0 liter
 Netto gewicht:ong. 0,875 kg

Het recht om technische en ontwerp aanpassingen te maken in de loop van voortdurende productontwikkeling blijft voorbehouden.

Dit apparaat voldoet aan alle huidige CE-richtlijnen, zoals de richtlijn elektromagnetische compatibiliteit en de laagspanningsrichtlijn, en is gefabriceerd volgens de meest recente veiligheidsvoorschriften.



Verwijdering

Betekenis van het "vuilnisbak"-symbool

Houd rekening met het milieu, gooi elektrische apparaten niet weg bij het huishoudafval.

Breng overbodige of defecte elektrische apparaten naar gemeentelijke inzamelingspunten.

Help potentiële milieu- en gezondheidsgevaars door onverantwoordelijk wegwerpen te voorkomen.

Draag bij aan hergebruik en ander opnieuw gebruik van oude elektrische en elektronische apparaten.

Uw gemeente kan u informatie geven over inzamelingspunten.

Mode d'emploi

Merci d'avoir choisi notre produit. Nous espérons qu'il vous apportera entière satisfaction.

Symboles utilisés dans ce manuel

Les notes importantes de sécurité sont marquées de façon distincte. Y faire attention afin d'éviter les accidents et dommages sur l'appareil.

AVERTISSEMENT :

Avertit contre les dangers pour la santé et indique les risques potentiels de blessure.

ATTENTION :

Indique de potentiels dangers pour l'appareil ou d'autres objets.

NOTE :

Souligne les conseils et informations donnés à l'utilisateur.

Notes générales

Avant d'utiliser cet appareil, lire attentivement ce manuel et le conserver avec le Certificat de Garantie, la facture et, si possible, l'emballage d'origine, y compris l'emballage interne. Si cet appareil est donné à une tierce personne, transmettre le manuel avec.

- Cet appareil ne doit être utilisé que de façon privée et pour l'usage auquel il a été destiné. Il n'est pas destiné à une utilisation commerciale.
- Ne l'utilisez pas en extérieurs. Gardez-le à l'abri de la chaleur, des rayons directs du soleil, de l'humidité (ne l'immergez en aucun cas dans des liquides) et des angles des meubles. N'utilisez pas cet appareil avec des mains mouillées. Si l'appareil est mouillé, débranchez-le immédiatement.
- Lorsque vous n'utilisez pas l'appareil, lorsque vous installez des accessoires, lorsque vous le nettoyez ou en cas de mauvais fonctionnement, éteignez l'appareil et débranchez-le systématiquement (tirez sur la fiche et non sur le câble).
- Ne laissez pas l'appareil **sans surveillance** lorsqu'il est en marche. Éteignez toujours l'appareil lorsque vous quittez la pièce. Débranchez l'appareil.
- Vérifiez régulièrement l'état de l'appareil et du cordon. Assurez-vous qu'ils ne soient pas endommagés et cessez d'utiliser l'appareil si vous constatez des dommages.
- N'utilisez que les composantes originales.
- Pour la sécurité de vos enfants, garder hors de leur portée tous les emballages (sachets en plastique, pièces de cloisonnement, polystyrène etc.).

AVERTISSEMENT!

Ne pas laisser de jeunes enfants jouer avec les emballages **danger d'étouffement** !

Consignes spéciales de sécurité pour cet appareil

AVERTISSEMENT : Risque de blessure !

- Débranchez toujours l'appareil de l'alimentation s'il est laissé sans surveillance et avant de le monter, démonter ou nettoyer.
- Ne réparez pas vous-même l'appareil. Veuillez prendre contact avec du personnel qualifié. Afin d'éviter les risques, un cordon d'alimentation endommagé doit être remplacé par un cordon équivalent par le constructeur, notre service après-vente ou tout autre spécialiste qualifié.
- Cet appareil ne doit pas être utilisé par les enfants.
- Gardez l'appareil et son cordon hors de la portée des enfants.
- Les enfants ne doivent pas jouer avec l'appareil.

⚠ AVERTISSEMENT : Risque de blessure !

- Les appareils peuvent être utilisés par des personnes dont les capacités physiques, sensorielles ou mentales sont réduites, ou des personnes dénuées d'expérience ou de connaissance, si elles bénéficient d'une surveillance ou d'instructions concernant **l'utilisation de l'appareil** en toute sécurité et qu'elles comprennent les risques encourus.

⚠ AVERTISSEMENT :

- Les lames du couteau sont très tranchantes !
- Faites preuve de prudence en manipulant le couteau !
- **Risque de blessures** particulièrement lorsque vous fixez/enlevez le couteau dans le/du bol et que vous nettoyez !

⚠ ATTENTION :

Le groupe moteur ne doit pas être immergé dans l'eau pour le nettoyage. Suivez les instructions fournies au chapitre "Nettoyage".

Liste des différents éléments de commande

- 1 Interrupteur
- 2 Bloc-moteur
- 3 Couvercle de protection avec joint
- 4 Couteau
- 5 Récipient

Usage prévu

Cet appareil est conçu pour préparer des aliments qui peuvent être hachés.

Il est uniquement conçu pour cet usage et devra uniquement être utilisé dans ce but précis.

Il n'est pas conçu pour remuer ou mélanger des liquides. N'utilisez pas l'appareil s'il est vide.

N'utilisez cet appareil qu'en respectant les indications inscrites dans ce manuel de l'utilisateur. N'utilisez pas cet appareil pour un usage commercial.

Aucun autre usage pouvant causer des dégâts ou des dommages corporels n'a été prévu pour cet appareil.

Le fabricant n'assume aucune responsabilité pour des dégâts causés par une mauvaise utilisation.

Déballer l'appareil

- Enlevez l'appareil de son emballage.
- Enlevez toutes les fournitures d'emballage telles que les papiers, les matières de remplissage, les colliers de serrage et les cartons.
- Vérifiez que la boîte comprend tous les accessoires.

i NOTE :

Nettoyez les résidus de fabrication et la poussière présents sur l'appareil comme décrit dans "Nettoyage".

Préparation informations générales

- Préparez le plat. Consultez le tableau ci-dessous.
- Placez le bol sur une surface plate.

Monter l'appareil

1. Placez le couteau dans l'arbre au fond du bol.

i NOTE :

- L'arbre au fond du bol entraîne le couteau.
- Fixez toujours le couteau en premier. Seulement ensuite, ajoutez les ingrédients.
- Le couvercle de protection a un raccord au fond.
- Vérifiez d'abord que le raccord est bien positionné.

2. Fermez le couvercle de protection. L'arbre de l'outil doit maintenant dépasser par le trou du couvercle de protection.
3. Placez le bloc-moteur sur le couvercle. Pour cela, servez-vous des encoches du couvercle de sécurité.

Branchement électrique

1. Vérifiez que la tension indiquée sur la plaque signalétique de l'appareil correspond à celle du secteur.
2. Branchez la fiche de l'appareil sur une prise électrique aux normes.

NOTE :

- Le bloc-moteur est équipé d'un interrupteur de sécurité.
- Si l'appareil ne démarre pas, vérifiez que le boîtier du moteur, le couvercle de protection et le couteau sont bien installés.

Utilisation

Le moulin à légumes à tout faire fonctionne avec un bouton poussoir. Le moteur tournera tant vous vous le maintiendrez enfoncé.

⚠ ATTENTION :

- L'appareil est conçu pour un fonctionnement de courte durée de 60 secondes au maximum. Laissez refroidir pendant environ 60 secondes avant de réutiliser l'appareil.
- Après 5 cycles de fonctionnement, laissez l'appareil refroidir pendant environ 15 – 20 minutes.

Le tableau suivant fournit des informations pratiques. Souhaitez-vous utiliser des ingrédients qui ne figurent pas dans ce tableau ?

Faites des comparaisons :

Des morceaux de pomme ont une consistance similaire aux gousses d'ail.

Tableau

Aliments	Préparation	Quantité max.	Durée approx.
Œufs à la coque	Sans coquille, coupé en morceau	300 g (1/4 morceau)	10 secondes
Aromates		150 g	15 secondes
Noix/noisettes	Sans coquille !	200 g	15 secondes
Amandes	Sans coquille !	200 g	15 secondes
Gousses d'ail	Pelées	200 g	15 secondes
Oignons	Cubes de 2 cm	200 g	5-10 secondes
Persil	Lavé, sans tige	30 g	10 secondes
Pain (miettes)	Cubes de 2 cm	40 g	15 secondes
Viande crue	Cubes de 2 cm, sans os, peau ni tendon !	200 g	15 secondes
Parmesan	Cubes d'1 cm	100 g	15 secondes
Chocolat à cuire	Cubes froids d'1 cm	100 g	20 secondes
Carrots	1 cm cubes	200 g	15 secondes

Vous pouvez également hacher des **glaçons** :

- Remplissez le bol avec 200 g de glaçons max.
- Appuyez plusieurs fois sur le bouton, et ce brièvement.

NOTE :

Les glaçons se hachent de manière plus uniforme à la taille qui vous convient.

Nettoyage

⚠ AVERTISSEMENT :

- Après utilisation et avant de nettoyer, débranchez toujours l'appareil de la prise électrique !
- N'immergez pas le bloc-moteur dans l'eau ! Cela peut causer un choc électrique ou un incendie.

**AVERTISSEMENT :**

- Les lames du couteau sont très tranchantes. **Risque de blessures!** Faites preuve de prudence en manipulant le couteau !

ATTENTION :

- N'utilisez pas de brosses métalliques ou d'autres types d'ustensiles abrasifs pour le nettoyage.
- N'utilisez pas de produits de nettoyages agressifs ou abrasifs.
- Nettoyez le bloc-moteur avec un chiffon sec sans ajouter d'agent nettoyant.

Bol, couvercle de protection et couteau**ATTENTION :**

- Ne mettez pas ces accessoires dans le lave-vaisselle. Les surfaces peuvent ternir.
- Ne remplissez pas le bol avec une eau supérieure à 60 °C.
- Lavez les accessoires à la main avec du liquide vaisselle.
- Rincez à l'eau claire et essuyez à l'aide d'un chiffon.
- Montez le hachoir multifonction avant de le ranger.

Dépannage**L'appareil ne fonctionne pas.***Solution :*

Vérifiez le branchement électrique.

D'autres raisons possibles :

L'appareil est équipé d'un **interrupteur de sécurité**. Il empêche le démarrage accidentel du moteur.

Solution :

Vérifiez que le bloc-moteur, le couvercle de sécurité et la lame sont correctement installés.

D'autres raisons possibles :

L'appareil est équipé d'une **protection contre la surchauffe**. Le temps de fonctionnement était trop long.

Solution :

Laissez l'appareil refroidir avant de le réutiliser.

Pas content du résultat ?*Cause possible :*

Le bol est trop plein.

Solution :

- Diminuez la quantité d'aliments dans le bol.
- Appuyez plusieurs fois sur le bouton brièvement (mode impulsion).

Données techniques

Modèle : MZ 3579
 Alimentation : 220-240 V-, 50/60 Hz
 Consommation électrique : 250 W
 Classe de protection : II
 Fonctionnement de courte durée : 60 secondes en marche/
 Arrêt 60 secondes
 Capacité : environ 1,0 litre
 Poids net : environ 0,875 kg

Nous nous réservons le droit d'apporter des modifications techniques ainsi que des modifications de conception dans le cadre du développement continu de nos produits.

Cet appareil est conforme à toutes les directives CE en vigueur, telles que les directives sur la compatibilité électromagnétique et les faibles tensions et a été fabriqué selon les derniers règlements de sécurité.

**Elimination****Signification du symbole de "Poubelle à roulettes"**

Prendre soin de l'environnement, ne pas jeter des appareils électriques avec les ordures ménagères.

Porter les appareils électriques obsolètes ou défectueux dans les centres de récupération municipaux.

Aider à éviter les impacts potentiels sur l'environnement et la santé en luttant contre les déchets sauvages.

Vous contribuerez ainsi au recyclage et autres formes de réutilisation des appareils électriques usagés.

Votre municipalité vous fournira les informations nécessaires sur les centres de collecte.

Instrucciones de servicio

Gracias por elegir nuestro producto. Esperamos que disfrute de su utilización.

Símbolos en este manual del usuario

Las notas importantes para su seguridad se indican claramente. Preste mucha atención a las mismas para evitar accidentes y daños al dispositivo.



AVISO:

Advierte de riesgos para su salud, e indica riesgo potencial de heridas.



ATENCIÓN:

Indica peligros potenciales para el dispositivo u otros objetos.

NOTA:

Indica recomendaciones e información para usted.

Notas generales

Antes de usar este dispositivo, lea cuidadosamente este manual del usuario y consérvelo junto con el certificado de garantía, el recibo de compra y, si es posible, el embalaje original, incluyendo el embalaje interno. Si entrega el dispositivo a terceros, incluya también el manual del usuario.

- Use el dispositivo exclusivamente para su fin y de modo particular. Este aparato no está diseñado para uso comercial.
- No use el dispositivo en exteriores. Protéjalo del calor, la luz del sol directa, la humedad (no lo sumerja en líquidos bajo ningún concepto) y bordes afilados. No use el dispositivo con las manos mojadas. Si se moja el dispositivo, desenchúfelo de inmediato.
- Apague y desenchufe el dispositivo (tire del enchufe, no del cable) cuando no lo use, o cuando conecte accesorios, durante la limpieza o si se avería.
- No deje el dispositivo **sin** vigilar durante el funcionamiento. Apague siempre el dispositivo cuando salga de la habitación. Desenchufe el dispositivo.
- Compruebe regularmente si hay daños en el cable y el dispositivo. Deje de usar el dispositivo si hay daños.
- Use exclusivamente piezas originales.
- Para la seguridad de sus hijos, mantenga las piezas de embalaje (bolsas de plástico, cartones, porexpan, etc.) fuera de su alcance.

¡AVISO!

No deje que los niños pequeños jueguen con los plásticos, **debido al riesgo de asfixia.**

Precauciones de seguridad adicionales para este dispositivo



AVISO: ¡Riesgo de heridas!

- Desconecte siempre el aparato de la alimentación si se le deja sin atención y antes de montarlo, desmontarlo o limpiarlo.
- No repare usted mismo el dispositivo. Contacte con personal autorizador. Para evitar riesgos, el fabricante, nuestro servicio de atención al cliente u otro especialista cualificado debe cambiar el cable de corriente dañado con un cable equivalente.
- Este aparato no debe ser utilizado por los niños.
- Mantenga el aparato y su cable fuera del alcance de los niños.
- Los niños no deben jugar con el aparato.

⚠ AVISO: ¡Riesgo de heridas!

- Los aparatos pueden ser utilizados por personas con discapacidad física, psíquica o sensorial o con falta de experiencia y conocimiento si están bajo supervisión o se les dan instrucciones acerca del **uso del aparato** de una manera segura y si entienden los riesgos implicados.

⚠ AVISO:

- Las cuchillas del cortador están muy afiladas.
- Tenga cuidado cuando manipule el aparato.
- Existe el **riesgo de lesiones** especialmente al acoplar/desmontar la cuchilla en el bol y durante su limpieza.

⚠ ATENCIÓN:

El conjunto del motor no se debe sumergir en agua para su limpieza. Siga las instrucciones provistas en el capítulo "Limpieza".

Indicación de los elementos de manejo

- 1 Interruptor
- 2 Unidad del motor
- 3 Cubierta de seguridad con junta
- 4 Cuchilla
- 5 Recipiente

Uso específico

Este aparato está destinado para procesar alimentos que se puedan trocear.

Se ha diseñado únicamente para este propósito y solo debe aplicarse a este uso específico.

No es adecuado para mezclar ni batir líquidos.

No ponga en funcionamiento el aparato si está vacío.

Siga las instrucciones de este manual del usuario para utilizar el dispositivo. No utilice este dispositivo para fines comerciales.

Cualquier uso distinto del específico puede provocar daños y lesiones personales.

El fabricante no asume ninguna responsabilidad por los daños derivados de un uso inadecuado.

Desembalaje del dispositivo

- Saque el dispositivo de su embalaje.
- Retire todos los materiales de embalaje, como láminas, material de relleno, ataduras de cables y cartones.
- Compruebe que la caja incluye todos los accesorios.

ⓘ NOTA:

Limpie los restos de fabricación y el polvo del dispositivo como se describe en el apartado "Limpieza".

Preparación e información general

- Prepare el plato. Consulte la tabla siguiente.
- Coloque el bol sobre una superficie plana.

Montaje del aparato

1. Coloque la cuchilla en el eje en la parte inferior del bol.

ⓘ NOTA:

- El eje en la parte inferior del bol acciona la cuchilla.
- Sujete siempre la cuchilla primero. Solo entonces podrá introducir la comida.
- La tapa protectora cuenta con sellado en la parte inferior.

NOTA:

- En primer lugar, asegúrese de que el sellado esté correctamente posicionado.

2. Coloque la tapa protectora. El eje de la herramienta deberá sobresalir del orificio de la tapa protectora.
3. Coloque la unidad del motor sobre la cubierta. Para ello, utilice el hueco de la cubierta de seguridad.

Conexión eléctrica

1. Compruebe si el voltaje de su enchufe se corresponde con el del aparato consultando la placa.
2. Conecte el enchufe a una toma de corriente debidamente instalada.

NOTA:

- La unidad del motor dispone de un interruptor de seguridad.
- Si el aparato no arranca, compruebe si la carcasa del motor, la cubierta protectora y la cuchilla están colocadas correctamente.

Funcionamiento

La picadora multiusos funciona mediante un botón. El motor seguirá funcionando mientras mantenga presionado el interruptor.

⚠ ATENCIÓN:

- El aparato está diseñado para un funcionamiento continuado máximo de 60 segundos. Deje enfriar durante aproximadamente 60 segundos antes de usarlo de nuevo.
- Después de 5 ciclos de funcionamiento, deje enfriar el aparato durante aproximadamente 15 – 20 minutos.

La siguiente tabla incluye información para su uso.

¿Desea utilizar alimentos que no aparecen en la tabla?

Compare alimentos:

Los trozos de manzana tienen una consistencia similar a la de los dientes de ajo.

Tabla

Alimento	Preparación	Cantidad máxima	ca. Duration
Huevos cocidos	Con cáscara, troceados	300 g (trozos de 1/4)	10 segundos
Hierbas		150 g	15 segundos
Nueces / avellanas	Sin cáscara	200 g	15 segundos
Almendras	Sin cáscara	200 g	15 segundos
Ajo	Pelado	200 g	15 segundos
Cebollas	Tacos de 2 cm	200 g	5-10 segundos
Perejil	Lavar, destallar	30 g	10 segundos
Pan (miga)	Tacos de 2 cm	40 g	15 segundos
Carne cruda	Tacos de 2 cm, sin huesos, piel ni nervios	200 g	15 segundos
Queso parmesano	Tacos de 1 cm	100 g	15 segundos
Chocolate para cocinar	Tacos de 1 cm helado	100 g	20 segundos
Zanahorias	Dados de 1 cm	200 g	15 segundos

También puede picar **cubitos de hielo** :

- Llene el bol con cubitos de hielo hasta un máximo de 200 g.
- Presione varias veces el botón durante un muy poco tiempo.

NOTA:

Los cubitos de hielo se picarán de manera más uniforme y podrá especificar mejor la granularidad.

Limpieza**⚠ ¡AVISO!**

- Debe desconectar el dispositivo del suministro eléctrico después de cada uso y antes de proceder a su limpieza.
- No sumerja la unidad del motor en el agua. Puede provocar electrocución o incendio.

¡AVISO!

- Las cuchillas del cortador están muy afiladas. Existe el **riesgo de lesiones graves**. Manipule la cuchilla con mucho cuidado.

ATENCIÓN:

- No use cepillos metálicos ni otros utensilios abrasivos para limpiar.
- No use agentes limpiadores agresivos ni abrasivos.
- Limpie la unidad del motor con un paño seco sin añadir productos de limpieza.

Bol, cubierta de seguridad y cuchilla

ATENCIÓN:

- No lave estos accesorios en el lavavajillas. Podría dañar su superficie.
- No llene el bol con agua superior a 60 °C.
- Lave estos accesorios de forma manual en agua de fregar.
- Enjuáguelos con agua limpia y séquelos con un paño.
- Vuelva a montar el cortador de alimentos múltiple antes de guardarlo.

Solución de problemas

El dispositivo no funciona.

Solución:

Revise la conexión al suministro eléctrico.

Otras posibles causas:

El dispositivo cuenta con un **interruptor de seguridad** incorporado. Este interruptor evita que el motor se active accidentalmente.

Solución:

Compruebe que la unidad del motor, la cubierta de seguridad y la cuchilla se han ajustado correctamente.

Otras posibles causas:

El aparato está equipado con **protección de sobrecalentamiento**.

El tiempo de funcionamiento ha durado mucho.

Solución:

Deje enfriar el aparato antes de usarlo de nuevo.

No está satisfecho con el resultado

Posible causa:

El bol está demasiado lleno.

Solución:

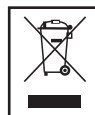
- Reduzca la cantidad de alimento del bol.
- Presione breve y repetidamente el interruptor (modo pulsación).

Datos técnicos

Modelo: MZ 3579
Suministro eléctrico: 220 - 240 V-, 50/60 Hz
Potencia: 250 W
Protección clase: II
Funcionamiento corto: Encendido 60 segundos/
Desconexión de 60 segundos
Capacidad: aprox. 1,0 litros
Peso neto: aprox. 0,875 kg

El derecho de realizar modificaciones técnicas y de diseño en el curso del desarrollo continuo del producto está reservado.

Este dispositivo cumple con todas las directrices CE actuales, como la directriz de compatibilidad electromagnética y de bajo voltaje, y está fabricada según las últimas normas de seguridad.



Eliminación

Significado del símbolo "cubo de basura"

Cuide del medio ambiente, no deseche aparatos eléctricos con los residuos domésticos.

Deseche los aparatos eléctricos obsoletos o defectuosos en los puntos de recolección municipales.

Ayude a evitar potenciales impactos medioambientales y en la salud por una eliminación de residuos inadecuada.

Contribuye al reciclaje y otros modos de uso de aparatos eléctricos y electrónicos viejos.

Su municipalidad le proporcionará información sobre los puntos de recolección.

Istruzioni per l'uso

Vi ringraziamo per aver acquistato uno dei nostri prodotti. Ci auguriamo che possiate utilizzarlo con la massima soddisfazione.

Simboli nel manuale dell'utente

Note importanti per la sicurezza sono segnate in modo chiaro. Fare attenzione ad evitare incidenti o danneggiare il dispositivo:



AVVISO:

Avvertimenti di pericoli alla salute e indica rischi potenziali di lesioni.



ATTENZIONE:

Indica pericoli potenziali per il dispositivo e altri oggetti.



NOTA:

Sottolinea consigli e informazioni.

Note Generali

Prima di usare questo dispositivo, leggere attentamente il manuale dell'utente e conservarlo con il Certificato di Garanzia, lo scontrino e, se possibile, la confezione originale. Se il dispositivo viene consegnato a terzi, consegnare anche il manuale dell'utente.

- Utilizzare l'apparecchio soltanto per gli scopi previsti e per uso privato. Questo apparecchio non deve essere utilizzato per scopi commerciali.
- Non utilizzare l'apparecchio in esterni. Proteggerlo da calore, luce solare diretta, umidità (non immergerlo mai in liquidi) e bordi affilati. Non toccare l'apparecchio con le mani bagnate. Se l'apparecchio si bagna, sfilare immediatamente la spina dalla presa.
- Spegnerne sempre l'apparecchio e sfilare la spina dalla presa (tirandolo per la presa e non per il cavo) quando non si utilizza l'apparecchio o quando si installano accessori su di esso, nonché durante la pulizia e in caso di anomalie.
- Non lasciare l'apparecchio **incustodito** durante il funzionamento. Spegnerne sempre l'apparecchio quando si esce dalla stanza e sfilare la spina dalla presa.
- Controllare periodicamente che apparecchio e cavo non siano danneggiati. Non utilizzare l'apparecchio in caso di anomalie.
- Utilizzare soltanto parti originali.
- Per ragioni di sicurezza tenere qualsiasi parte dell'imballaggio (sacchetti di plastica, cartilagine, spugne ecc.) fuori dalla portata dei bambini.

AVVISO!

Non lasciare che i bambini giochino con le pellicole in quanto c'è **pericolo di soffocamento!**

Speciali precauzioni di sicurezza per questo dispositivo



AVVISO: Pericolo di lesioni!

- Scollegare sempre l'apparecchio dall'alimentazione se esso viene lasciato senza sorveglianza e prima di montaggio, smontaggio e pulizia.
- Non tentare di riparare l'apparecchio da soli; contattare invece il personale autorizzato. Per evitare pericoli, un cavo di rete danneggiato deve essere sostituito con un cavo dello stesso tipo dal produttore, la nostra assistenza clienti oppure un altro specialista qualificato.
- Non permettere ai bambini di utilizzare questo apparecchio.
- Tenere apparecchio e relativo cavo di alimentazione lontani dalla portata dei bambini.
- Non consentire ai bambini di giocare con l'apparecchio.

AVVISO: Pericolo di lesioni!

- Gli apparecchi possono essere utilizzati da persone con ridotte capacità fisiche, sensoriali o mentali e mancanza di esperienza e conoscenza sotto la supervisione o grazie alle istruzioni **sull'uso dell'apparecchio** in modo sicuro e quando essi capiscono i pericoli potenziali derivanti dall'utilizzo dell'apparecchio.

AVVISO:

- Le lame del coltello sono molto affilate!
- Attenzione quando maneggi il coltello!
- C'è un **rischio di lesioni** specialmente quando attacchi/rimuovi il coltello in o da una ciotola e durante la pulizia!

ATTENZIONE:

L'assemblaggio del motore non deve essere immerso nell'acqua per la pulizia. Segui le istruzioni fornite nel capitolo "Pulizia".

Elementi di comando

- 1 Interruttore
- 2 Unità motore
- 3 Coperchio di sicurezza con guarnizione
- 4 Coltello
- 5 Ciotola

Uso previsto

Quest'apparecchio è concepito per elaborare cibi che possono essere tritati.

È progettato solo a questo scopo e deve essere usato solo per questo uso previsto.

Non è adatto per mescolare o mischiare i liquidi.

Non mettere in funzione l'apparecchio quando è vuoto.

Utilizzare questo dispositivo solo secondo le istruzioni di questo manuale. Non utilizzare il dispositivo a livello commerciale.

Non è previsto alcun altro uso e può causare danni e lesioni a persone.

Il produttore non si assume alcuna responsabilità per danni provocati da un uso scorretto.

Disimballare il dispositivo

- Rimuovere il dispositivo dall'imballaggio.
- Rimuovere tutto il materiale di imballaggio, come pellicole, materiale di riempimento, fili e cartoni.
- Controllare che tutti gli accessori siano presenti nella confezione.

NOTA:

Pulire i residui di produzione e la polvere dal dispositivo come descritto in "Pulizia".

Preparazioni e informazioni generali

- Preparare il piatto. Far riferimento alla tabella di seguito.
- Mettere la ciotola su una superficie piana.

Montaggio dell'apparecchio

1. Posiziona il coltello sull'asta alla base della ciotola.

NOTA:

- L'asta alla base della ciotola guida il coltello.
- Adattare sempre prima il coltello. Solo a quel punto riempilo di cibo.
- Il coperchio protettivo ha un sigillo alla base.
- Controlla prima per assicurarti che il sigillo sia posizionato correttamente.

2. Metti il coperchio protettivo. L'asta dello strumento deve ora passare attraverso il foro del coperchio protettivo.
3. Mettere l'unità motore sul coperchio. Utilizzare a tal proposito le cavità nel coperchio di sicurezza.

Collegamento elettrico

1. Controlla che il voltaggio di rete della tua spina corrisponda al voltaggio dell'apparecchio sull'etichetta.
2. Collega la spina di rete a una presa di corrente protetta installata correttamente.

NOTA:

- L'unità motore è dotata di un interruttore di sicurezza.
- Se l'apparecchio non si avvia, controlla se la base motrice, il coperchio protettivo e il coltello sono posizionati correttamente.

Funzionamento

Il tritatutto multifunzione funziona spingendo un pulsante. Il motore resterà in funzione fino a che continui a premere l'interruttore.

ATTENZIONE:

- L'apparecchio è adatto per un funzionamento a breve termine di massimo 60 secondi. Farlo raffreddare per ca. 60 secondi prima di usarlo di nuovo.
- Dopo aver compiuto 5 cicli operativi, lascia raffreddare l'apparecchio per circa 15 – 20 minuti.

Il seguente schema riporta le informazioni d'uso. Vuoi usare del cibo che non è elencato nello schema? Fai paragoni:

I pezzi di mela hanno una consistenza simile agli spicchi d'aglio.

Tabella

Alimenti	Preparazione	Quantità massima	Strumento
Uova bollite	Sgusciate, tagliate a quarti	300 g (1/4 pezzi)	10 secondi
Erbe		150 g	15 secondi
Noci / nocciole	Senza guscio!	200 g	15 secondi
Mandorle	Senza guscio!	200 g	15 secondi
Aglio	Pelato	200 g	15 secondi
Cipolle	Cubetti da 2 cm	200 g	5-10 secondi
Prezzemolo	Lavare, tagliare	30 g	10 secondi
Pane (briciole)	Cubetti da 2 cm	40 g	15 secondi
Carne cruda	Cubetti da 2 cm, senza ossa, pelle e tendini!	200 g	15 secondi
Parmigiano	Cubetti da 1 cm	100 g	15 secondi
Cioccolata da cottura	Cubetti da 1 cm ghiacciata	100 g	20 secondi
Carote	Cubetti da 1 cm	200 g	15 secondi

Puoi anche tritare dei **cubetti di ghiaccio**:

- Riempi la ciotola con cubetti di ghiaccio fino a max. 200 g.
- Premi ripetutamente il pulsante solo per un breve periodo di tempo.

NOTA:

I cubetti di ghiaccio sono tritati più uniformemente e puoi specificare meglio la granulosità.

Pulizia

AVVISO:

- Dopo l'uso e prima di pulire scollegare sempre dall'alimentazione principale.
- Non immergere l'unità motore in acqua! Potrebbe verificarsi una scossa elettrica o incendio.

AVVISO!

- Le lame del coltello sono molto taglienti. **C'è rischio di lesioni!**
Manipola il coltello con estrema cura!

ATTENZIONE:

- Non utilizzare spazzole d'acciaio o altri utensili abrasive per effettuare la pulizia.
- Non utilizzare detergenti aggressive o abrasivi.
- Pulire l'unità motore con un panno asciutto senza ulteriori detersivi.

Ciotola, coperchio di sicurezza e coltello

ATTENZIONE:

- Non lavare gli accessori in lavastoviglie. Le superfici possono deformarsi.
- Non riempire la ciotola con acqua superiore a 60 °C.
- Lavare questi accessori manualmente in acqua con detersivi.
- Pulire con acqua e asciugare con un panno.
- Montare il multi tritatore prima di conservarlo.

Isoluzione di problemi

Il dispositivo non funziona.

Soluzione:

Controllare la connessione all'alimentazione.

Possibili cause:

Il dispositivo è dotato di un **interruttore di sicurezza**. Questo previene l'avvio accidentale del motore.

Soluzione:

Controllare che l'unità motore, il coperchio di sicurezza e la lama siano correttamente montati.

Possibili cause:

Il dispositivo è dotato di **protezione contro surriscaldamento**. Il tempo di esercizio è troppo lungo.

Soluzione:

Attendere che il dispositivo si sia completamente raffreddato prima di usarlo di nuovo.

Non soddisfatto del risultato?

Causa possibile:

La ciotola è troppo piena.

Soluzione:

- Ridurre la quantità di alimenti nella ciotola.
- Premere ripetutamente l'interruttore (modalità a impulsi).

Dati tecnici

Modello: MZ 3579
Alimentazione: 220 - 240 V~, 50/60 Hz
Consumo: 250 W
Classe di protezione: II
Funzionamento per breve tempo: On 60 secondi /
Off 60 secondi
Capacità: circa 1,0 litri
Peso netto: ca. 0,875 kg

Si riserva il diritto di apportare modifiche tecniche e di design nel corso dello sviluppo del prodotto.

Questo dispositivo risponde a tutte le direttive della CE, come la direttiva sulla compatibilità elettromagnetica e quella sul basso voltaggio ed è prodotto secondo le più recenti norme di sicurezza.



Smaltimento

Significato del simbolo "Cassonetto con ruote"

Rispettare l'ambiente, non smaltire dispositivi elettrici nei rifiuti domestici.

Lo smaltimento di dispositivi obsoleti o difettosi deve avvenire tramite consegna presso punti di raccolta locali.

Aiutate ad evitare pericoli potenziali per l'ambiente e la nostra salute tramite uno smaltimento non corretto.

Voi contribuite al riciclaggio e altro forme di utilizzo di dispositivi elettrici e elettronici.

Il vostro comune è in grado di fornirvi informazioni sui punti di raccolta.

Instruction Manual

Thank you for selecting our product. We hope that you will enjoy use of the appliance.

Symbols in this user manual

Important notes for your safety are marked distinctively. Pay absolute attention to them to avoid accidents and damage to the device:



WARNING:

Warns of dangers for your health and indicates potential risks of injury.



CAUTION:

Indicates potential dangers for the device or other objects.



NOTE:

Highlights tips and information for you.

General Notes

Before using this device, carefully read this user manual and keep it together with the Warranty Certificate, cashier receipt and if possible, the original package inclusive its interior packing. If you hand on the device to any third person, include the user manual as well.

- Use the device for private and its intended purpose only. The device is not intended for commercial use.
- Do not use the device outdoors. Protect it from heat, direct sunlight, humidity (do not immerse into liquids under any circumstances) and sharp edges. Do not use the device with wet hands. If the device gets wet, unplug it immediately.
- Always switch off and unplug the device (pull the plug, not the cable) when you do not use the device, or when you attach accessories, during cleaning or malfunctioning.
- Do not leave the device **unattended** during operation. Always switch off the device when leaving the room. Unplug the device.
- Regularly check the device and cable for signs of damage. Do not continue to operate the device in case of damage.
- Do only use original parts.
- For the safety of your children, keep any packing parts (plastic bags, cartilage, Styrofoam etc.) out of their reach.



WARNING!

Don't let small children play with foils for **danger of suffocation!**

Special Safety Precautions for this Device



WARNING: Risk of injury!

- Always disconnect the appliance from the supply if it is left unattended and before assembling, disassembling or cleaning.
- Do not repair the device by yourself. Please contact authorized personnel. In order to avoid hazards, a damaged mains cable must be replaced with an equivalent cable by the manufacturer, our customer service or any other qualified specialist.
- This appliance shall not be used by children.
- Keep the appliance and its cord out of reach of children.
- Children shall not play with the appliance.

WARNING: Risk of injury!

- Appliances can be used by persons with reduced physical, sensory or mental capabilities or lack of experience and knowledge if they have been given supervision or instruction concerning **use of the appliance** in a safe way and if they understand the hazards involved.

WARNING:

- The blades of the knife are very sharp!
- Take care when handling the knife!
- There is a **risk of injury** especially when attaching/removing the knife into or from the bowl and during cleaning!

CAUTION:

The motor assembly must not be immersed in water for cleaning. Follow the instructions provided in the chapter “Cleaning”.

Overview of the Components

- 1 Switch
- 2 Motor unit
- 3 Protective cover with seal
- 4 Knife
- 5 Bowl

Intended Use

This appliance is intended for processing foodstuffs that can be shredded.

It is only designed for this use and should only be used for this intended purpose.

It is not suitable for stirring or mixing liquids.

Do not operate the appliance when empty.

Only use this device as instructed in this user manual. Do not use this device commercially.

No other use is intended and can cause damage or personal injuries.

The manufacturer does not assume any liability for damages resulting from improper use.

Unpack Device

- Take the device out of its packaging.
- Remove all packaging materials, such as foils, filling materials, cable ties and cartons.
- Check that all accessories are included in the box.

NOTE:

Clean manufacturing residues and dust from the device as described under “Cleaning”.

Preparations and general information

- Prepare the dish. Refer to the table below.
- Place the bowl onto a flat surface.

Assembling the appliance

1. Place the knife onto the shaft on the bottom of the bowl.

NOTE:

- The shaft on the bottom of the bowl drives the knife.
- Always fit the knife first. Only then fill in the food.
- The protective cover has a seal at the bottom.
- First check to make sure that the seal is positioned correctly.

- Put on the protective cover. The shaft of the tool must now protrude through the hole in the protective cover.
- Place the motor unit on the cover. In doing so, use the recesses in the safety cover.

Electric Connection

- Check if the mains voltage of your plug matches the voltage of the appliance from the type plate.
- Connect the mains plug to a properly installed protective contact socket.

NOTE:

- The motor unit is fitted with a safety switch.
- If the appliance does not start, check if the motor housing, protective cover and knife are correctly fitted.

Operation

The multi-purpose shredder has push-button operation. The motor will run as long as you keep the switch pressed down.

CAUTION:

- The appliance is suited for a short-term operation of maximum 60 seconds. Allow to cool for approx. 60 seconds before using again.
- After 5 operating cycles, allow the appliance to cool down for approx. 15 – 20 minutes.

The following table comprises information for usage. You would like to use food that is not listed in the table? Make comparisons:

Apple pieces have a similar consistency as garlic cloves.

Table

Food	Preparation	Max. Quantity	ca. Duration
Boiled eggs	Shelled, quartered	300 g (1/4 pieces)	10 seconds
Herbs		150 g	15 seconds
Walnuts/ hazelnuts	Without nutshells!	200 g	15 seconds
Almonds	Without shells!	200 g	15 seconds
Garlic	Peeled	200 g	15 seconds
Onions	2 cm cubes	200 g	5-10 seconds
Parsley	Wash, destalk	30 g	10 seconds
Bread (breadcrumbs)	2 cm cubes	40 g	15 seconds
Raw meat	2 cm cubes, without bones, skin and sinews!	200 g	15 seconds
Parmesan cheese	1 cm cubes	100 g	15 seconds
Cooking chocolate	1 cm cubes ice cold	100 g	20 seconds
Carrots	1 cm cubes	200 g	15 seconds

You may also chop up **ice cubes**:

- Fill the bowl with ice cubes to max. 200 g.
- Repeatedly press the button for only a brief amount of time.

NOTE:

The ice cubes are chopped more evenly and you may specify the granularity better.

Cleaning

WARNING:

- After use and before cleaning always disconnect from mains power supply!
- Do not submerge the motor unit in water! It could lead to electric shock or fire.
- The blades of the knife are very sharp. There is a **risk of injury!** Handle the knife with extreme care!

⚠ CAUTION:

- Do not use a wire brush or other abrasive utensils for cleaning.
- Do not use aggressive or abrasive cleaning agents.
- Clean the motor unit with a dry cloth without additional cleaning agents.

Bowl, protective cover and knife

⚠ CAUTION:

- Do not wash these accessories in the dishwasher. The surfaces may become dull.
- Do not fill the bowl with water above 60 °C.
- Wash these accessories manually in dishwater.
- Rinse with clear water and dry with a cloth.
- Assemble the Multi Chopper before storage.

Troubleshooting

Device does not work.

Solution:

Check mains power connection.

Further possible causes:

The device is fitted with a **safety switch**. This prevents accidental starting of the motor.

Solution:

Check that the motor unit, safety cover and blade are fitted correctly.

Further possible causes:

The appliance is equipped with **overheating protection**. The operating time was too long.

Solution:

Allow the appliance to cool before using it again.

Not satisfied with the result?

Possible cause:

The bowl is too full.

Solution:

- Reduce the amount of food in the bowl.
- Repeatedly press the switch briefly (pulse mode).

Noise Emission

The sound pressure level was measured close to the ear of an operator (LpA) according to DIN EN ISO 3744.

Resulting sound pressure level: approx. 85.0 dB(A) (no limit)

Technical Data

Model: MZ 3579
 Power supply: 220 - 240 V~, 50/60 Hz
 Power consumption: 250 W
 Protection class: II
 Short term operation: On 60 seconds / Off 60 seconds
 Capacity: approx. 1.0 liters
 Net weight: approx. 0.875 kg

The right to make technical and design modifications in the course of continuous product development remains reserved.

This device complies with all current CE directives, such as electromagnetic compatibility and low voltage directive and is manufactured according to the latest safety regulations.



Disposal

Meaning of the "Wheeler Bin" Symbol

Take care of our environment, do not dispose of electrical appliances via the household waste.

Dispose of obsolete or defective electrical appliances via municipal collection points.

Please help to avoid potential environmental and health impacts through improper waste disposal.

You contribute to recycling and other forms of utilization of old electric and electronic appliances.

Your municipality provides you with information about collecting points.

Instrukcja obsługi

Dziękujemy za wybranie naszego produktu. Mamy nadzieję, że jego użytkowanie będzie ze sobą niosło wiele korzyści.

Symbole użyte w instrukcji użytkowania

Ważne wskazówki dotyczące bezpieczeństwa są wyraźnie zaznaczone. Należy wziąć je pod szczególną uwagę, aby uniknąć wypadków i uszkodzeń urządzenia.

OSTRZEŻENIE:

Niebezpieczeństwo dla zdrowia oraz potencjalne ryzyko obrażeń ciała.

UWAGA:

Oznacza potencjalne zagrożenie urządzenia lub innych obiektów.

WSKAZÓWKA:

Podświetlone wskazówki oraz informacje.

Uwagi ogólne

Przed użyciem urządzenia, należy dokładnie przeczytać podręcznik użytkownika i zachować go wraz z gwarancją, paragonem oraz w razie możliwości wraz z oryginalnym opakowaniem zawierającym wewnętrzne elementy. W razie przekazania urządzenia osobom trzecim, należy dołączyć podręcznik użytkownika.

- Stosować urządzenie wyłącznie do celów prywatnych i zgodnie z jego przeznaczeniem. Urządzenie nie jest przeznaczone do celów handlowych.
- Nie należy używać go na świeżym powietrzu. Należy chronić je przed wysoką temperaturą, bezpośrednim promieniowaniem słonecznym, wilgocią (nie zanurzać pod żadnym pozorem w płynach) i ostrymi krawędziami. Nie obsługiwać urządzenia z mokrymi dłońmi. Jeśli urządzenie ulegnie zamoczeniu, należy natychmiast odłączyć je od zasilania.
- Zawsze, gdy: urządzenie nie jest używane, montowane są akcesoria, urządzenie jest czyszczone lub jego działanie jest wadliwe, należy je wyłączyć oraz odłączyć od sieci (ciągnąc za wtyczkę, a nie sznur zasilający).
- Nie należy zostawiać włączonego urządzenia **bez nadzoru**. Wychodząc z pomieszczenia, należy wyłączyć urządzenie. Odłączyć przewód zasilania.
- Regularnie sprawdzać czy urządzenie i przewód zasilania nie posiadają oznak uszkodzenia. W przypadku stwierdzenia uszkodzenia, urządzenia nie należy używać.
- Stosować wyłącznie części oryginalne.
- Ze względu na bezpieczeństwo dzieci, trzymać części opakowania (torby plastikowe, kartony, styropian, itp.) poza ich zasięgiem.

OSTRZEŻENIE!

Małe dzieci nie mogą bawić się folią ze względu na **niebezpieczeństwo uduszenia!**

Szczególne środki ostrożności dla tego urządzenia

OSTRZEŻENIE: Ryzyko obrażeń!

- Zawsze odłączać urządzenie od zasilania, kiedy jest pozostawione bez nadzoru i przed montażem, demontażem lub czyszczeniem.
- Nie naprawiać urządzenia samodzielnie. Należy skontaktować się z upoważnionym pracownikiem. Aby uniknąć zagrożenia, uszkodzony kabel zasilania powinien wymienić producent, pracownik naszego punktu obsługi klienta lub inny wykwalifikowany specjalista.
- Dzieci nie mogą korzystać z urządzenia.
- Trzymać urządzenie i przewód poza zasięgiem dzieci.
- Dzieci nie mogą bawić się urządzeniem.

OSTRZEŻENIE: Ryzyko obrażeń!

- Urządzenia mogą być użytkowane przez osoby z ograniczonymi zdolnościami fizycznymi, czuciowymi lub mentalnymi oraz bez doświadczenia i wiedzy w zakresie użytkowania, jeśli znajdują się pod nadzorem lub zostały poinstruowane odnośnie **użytkowania urządzenia** w bezpieczny sposób i rozumieją związane z tym ryzyko.

OSTRZEŻENIE:

- Ostrza noża są bardzo ostre!
- Zachowaj ostrożność obchodząc się z nożem!
- Istnieje **niebezpieczeństwo zranienia**, szczególnie w czasie wkładania/wyjmowania noża z miski i podczas czyszczenia!

UWAGA:

Zespół silnika nie może być zanurzany w wodzie w celu jego czyszczenia. Proszę postępować zgodnie ze wskazówkami zawartymi w rozdziale „Czyszczenie“.

Przegląd elementów obsługi

- 1 Włącznik
- 2 Urządzenie napędowe
- 3 Pokrywa zabezpieczająca wraz z uszczelką
- 4 Nóż
- 5 Pojemnik

Zastosowanie

Urządzenie przeznaczone jest do obróbki jedzenia, które może zostać rozdrobnione.

Jest przeznaczone wyłącznie do tego celu i tylko w tym celu może być użyte.

Nie jest ono przeznaczone do mieszania i miksowania płynów. Nie uruchamiaj pustego urządzenia.

Urządzenie może być użytkowane wyłącznie zgodnie z instrukcjami w niniejszym podręczniku. Nie wolno używać urządzenia w celach komercyjnych.

Nie wolno używać urządzenia w innym celu, jako że może to doprowadzić do szkód lub obrażeń ciała.

Producent nie ponosi żadnej odpowiedzialności za uszkodzenia wynikające z niewłaściwego użytkowania.

Rozpakowanie urządzenia

- Wyjąć urządzenie z opakowania.
- Zdjąć wszystkie materiały opakowania, takie jak folie, materiały wypełniające, złącza kablowe oraz kartony.
- Sprawdzić, czy wszystkie akcesoria są w pojemniku.

WSKAZÓWKA:

Wyczyścić pozostałości produkcyjne i kurz z urządzenia, zgodnie z opisem w rozdziale „Czyszczenie“.

Przygotowanie i ogólne informacje

- Przygotować potrawę. Sprawdzić w poniższej tabeli.
- Miskę postawić na płaskiej powierzchni.

Składanie urządzenia

1. Umieść nóż na wałku na dnie miski.

WSKAZÓWKA:

- Wałek na dnie miski napędza nóż.
- Zawsze najpierw zamontuj nóż. Tylko wtedy nakładać jedzenie.
- Pokrywka ochronna posiada na dole uszczelkę.
- Najpierw sprawdzić, czy uszczelka jest prawidłowo osadzona.

2. Nalożyć pokrywę ochronną. Wałek narzędzia musi teraz wystawać poprzez otwór w ochronnej pokrywie.
3. Ustawić urządzenie napędowe na pokrywie. Wykonując to, należy użyć wnek w pokrywie zabezpieczającej.

Połączenie elektryczne

1. Sprawdź na plakietce znamionowej, czy napięcie sieciowe wtyczki pasuje do napięcia urządzenia.
2. Włożyć wtyczkę sieciową do prawidłowo zainstalowanego, uziemionego gniazdka.

WSKAZÓWKA:

- Urządzenie napędowe posiada wyłącznik bezpieczeństwa.

WSKAZÓWKA:

- Jeśli urządzenie nie zacznie pracować sprawdź, czy obudowa silnika, pokrywa ochronna i nóż są poprawnie zamontowane.

Działanie

Krajalnica wielofunkcyjna działa za pomocą przycisku. Silniczek pracuje tak długo jak trzymamy wciśnięty włącznik.

UWAGA:

- Urządzenie przeznaczona jest do krótkiej pracy maksymalnie 60 sekund. Odstawić do ostygnięcia na około 60 sekund przed ponownym uruchomieniem.
- Po 5 cyklach pracy, pozwól urządzeniu ostygnąć przez około 15 - 20 minut.

W poniższej tabeli znajdują się informacje dotyczące użytkownika.

Czy chcą Państwo użyć potrawy niewymienionej w tabeli? Proszę dokonać porównań:

Kawałki jabłka mają zbliżoną konsystencję do ząbków czosnku.

Tabela

Żywność	Przygotowanie	Maks. ilość	Czas trwania ok.
Jajka gotowane	Obrane ze skorupy, w ćwiartkach	300 g (1/4 sztuki)	10 sekund
Ziola		150 g	15 sekund
Orzechy włoskie/ laskowe	Bez łupiny!	200 g	15 sekund
Migdały	Bez łupinki!	200 g	15 sekund
Czosnek	Obrany	200 g	15 sekund
Cebula	Kostki 2 cm	200 g	5-10 sekund
Pietruszka	Umyta, bez łodygi	30 g	10 sekund
Chleb (okruszy chleba)	Kostki 2 cm	40 g	15 sekund
surowe mięso	Kostki 2 cm, bez kości, skóry i ścięgien!	200 g	15 sekund
Ser Parmezan	Kostki 1 cm	100 g	15 sekund
Czekolada do rozpuszczania	Kostki 1 cm zimne	100 g	20 sekund
Marchewki	1 cm kostki	200 g	15 sekund

Można również siekać **kostki lodu**.

- Napełnij miskę kostkami lodu - maks. do 200 g.
- Kilkakrotnie nacisnąć przycisk przez krótki czas.

WSKAZÓWKA:

Kostki lodu siekane są bardziej równo i można lepiej określić ich ziarnistość.

Czyszczenie

OSTRZEŻENIE:

- Po użyciu i przed czyszczeniem należy zawsze odłączać urządzenie od sieci zasilającej!

OSTRZEŻENIE:

- Nie zanurzać urządzenia napędowego w wodzie! Mogłoby to prowadzić do porażenia prądem lub pożaru.
- Ostrza noża są bardzo ostre. Istnieje **niebezpieczeństwo zranienia!** Obchodź się z nożem bardzo ostrożnie!

UWAGA:

- Nie stosować do czyszczenia drucianej szczotki ani innych ściernych przyborów.
- Nie stosować ostrych ani żrących środków czyszczących.
- Wyczyścić urządzenie napędowe za pomocą suchej szmatki bez dodatkowych środków czyszczących.

Miska, osłona i nóż

UWAGA:

- Nie myć akcesoriów w zmywarce. Powierzchnie mogą się stępić.
- Nie napełniać miski wodą o temperaturze powyżej 60 °C.
- Umyć akcesoria ręcznie w wodzie do zmywania.
- Oplukać czystą wodą i osuszyć ścierką.
- Zamontować uniwersalną krawalnicę przed jej odstawieniem.

Usuwanie usterek

Urządzenie nie działa.

Rozwiązanie:

Sprawdzić połączenia sieciowe.

Kolejne możliwe przyczyny:

Urządzenie napędowe posiada **wyłącznik bezpieczeństwa**. Zapobiega to przypadkowemu włączeniu silnika.

Rozwiązanie:

Sprawdzić, czy prawidłowo zamocowano urządzenie napędowe, pokrywą zabezpieczającą oraz ostrze.

Kolejne możliwe przyczyny:

Urządzenie jest wyposażone w **zabezpieczenie przed przegrzaniem**.

Czas pracy był zbyt długi.

Rozwiązanie:

Pozostawić urządzenie do schłodzenia przed jego ponownym użyciem.

Nie jesteś zadowolony z efektu?

Możliwa przyczyna:

Miska jest nadmiernie wypełniona.

Rozwiązanie:

- Zmniejszyć ilość żywności w misce.

- Wielokrotnie na krótko wciskać przełącznik (tryb impulsowy).

Dane techniczne

Model: MZ 3579
Zasilanie:..... 220 - 240 V-, 50/60 Hz
Zużycie energii: 250 W
Klasa ochrony: II
Praca w krótkim czasie: Wł 60 sekund/
Wyłączony na 60 sekund
Pojemność: około. 1,0 litra
Waga netto: ok. 0,875 kg

Zastrzegamy sobie prawo wprowadzania zmian technicznych i projektowych w trakcie ciągłego rozwoju produktu.

Urządzenie jest zgodne z aktualnymi dyrektywami CE, dotyczącymi zgodności elektromagnetycznej czy niskiego napięcia i produkowane jest zgodnie z najnowszymi przepisami bezpieczeństwa.

Ogólne warunki gwarancji

Producent / Dystrybutor udziela 24 miesięcy gwarancji na zakupione urządzenie. Okres gwarancji liczony jest od daty zakupu urządzenia.

W tym okresie uszkodzone urządzenie będzie bezpłatnie wymienione na wolne od wad. W przypadku, gdy wymiana będzie niemożliwa do zrealizowania, Nabywca otrzyma zwrot ceny zakupu urządzenia.

Za uszkodzone urządzenie uważa się takie, które nie spełnia funkcji określonych w instrukcji obsługi, a przyczyną takiego stanu jest wewnętrzna wada fabryczna lub materiałowa.

Gwarancją nie są objęte uszkodzenia mechaniczne, chemiczne, termiczne, powstałe w wyniku działania sił zewnętrznych (np. przepięcie w sieci energetycznej czy wylądowania atmosferyczne), jak również wady powstałe w wyniku obsługi niezgodnej z instrukcją obsługi urządzenia.

Nabywcy przysługuje prawo do wymiany urządzenia na wolne od wad lub, jeśli wymiana jest niemożliwa, zwrotu gotówki tylko po dostarczeniu do punktu zakupu kompletnego urządzenia z oryginalnymi akcesoriami, instrukcją obsługi i w oryginalnym opakowaniu wraz z dowodem zakupu i prawidłowo wypełnioną kartą gwarancyjną (pieczętka sklepu, data sprzedaży urządzenia).

Gwarancja oraz zawarte w niej warunki obowiązują na terenie Rzeczypospolitej Polskiej.

Niniejsza gwarancja nie wyłącza, nie ogranicza ani nie zawieszona uprawnień Nabywcy wynikających z przepisów Ustawy z dnia 27 lipca 2002 r. o szczególnych warunkach sprzedaży konsumenckiej oraz o zmianie kodeksu cywilnego (Dz. U. z 2002 r. Nr 141, poz. 1176).

Dystrybutor:
CTC Clatronic Sp. z o.o
ul. Opolska 1 a karczów
49 - 120 Dąbrowa



Usuwanie

Znaczenie symbolu „kubła na kółkach”

Należy zadbać o środowisko i nie wyrzucać urządzeń elektrycznych razem z odpadami gospodarstwa domowego.

Stare lub uszkodzone urządzenia elektryczne należy odstawić do miejskich punktów zbiórki.

Prosimy unikać potencjalnych zagrożeń dla zdrowia i środowiska poprzez nieprawidłowe metody utylizacji odpadów.

Przyczyniasz się do recyklingu i innych form utylizacji zużytych urządzeń elektrycznych i elektronicznych.

Informacje na temat punktów zbiórki znajdują się na terenie danego miasta.

Használati utasítás

Köszönjük, hogy a termékünket választotta. Reméljük, hogy örömet leli majd a készülék használatában.

A Használati Útmutatóban Található Jelzések

Az Ön biztonságára vonatkozó fontos tudnivalókat külön kiemeltük. Kérjük, mindenképpen ügyeljen ezekre annak érdekében, hogy elkerülje a baleseteket és a készülék károsodását:

FIGYELMEZTETÉS:

Egészségét károsító veszélyforrásokra figyelmeztet, és jelzi a lehetséges sérülésveszélyeket.

VIGYÁZAT:

A készülékre vagy más tárgyakra veszélyt jelentő dolgokat jelez.

MEGJEGYZÉS:

Javaslatokat, információt közöl.

Általános megjegyzések

A készülék használata előtt figyelmesen olvassa el a használati útmutatót és őrizze meg a garancialevéllel, a számlával és – amennyiben lehetséges – az eredeti csomagolással, valamint a belső csomagolóanyaggal együtt. Amennyiben a készüléket harmadik személynek adja tovább, akkor a használati útmutatót is mellékelje.

- A készüléket csak személyes célra és rendeltetésének megfelelően használja. A készülék nem kereskedelmi használatra készült.
- Ne használja a készüléket a szabadban. Védje a hőtől, közvetlen napfénytől, nedvességtől (semmilyen körülmények között ne merítse folyadékba) és az éles szélektől. Ne használja a készüléket nedves kézzel. Ha a készüléknek nedvesség került, azonnal áramtalanítsa azt.
- Mindig kapcsolja ki és áramtalanítsa a készüléket (a dugaszt húzza ki, ne a kábelt) amikor nem használja a készüléket, vagy amikor tartozékot szerel fel, illetve tisztítás vagy meghibásodás esetén is.
- Használat közben ne hagyja **felügyelet nélkül** a készüléket. A szoba elhagyásakor mindig kapcsolja ki a készüléket. Húzza ki a készüléket.
- Sérülések tekintetében rendszeresen ellenőrizze a készüléket és a kábelt. Ne használja a készüléket, ha sérülést észlel.
- Csak eredeti cserealkatrészeket használjon.
- A gyermekek biztonsága érdekében a csomagolóanyagokat (műanyag zacskó, karton, styrofoam stb.) ne hagyja általuk elérhető helyen.

FIGYELMEZTETÉS!

Vigyázzon, hogy a kisgyermekek ne játszanak a fóliával, mert ez **fulladásveszélyt** jelenthet!

Speciális biztonsági előírások a készülékre vonatkozóan

FIGYELMEZTETÉS: Sérülésveszély!

- Mindig válassza le a készüléket az elektromos hálózatról, ha felügyelet nélkül hagyja, valamint összeszerelés, szétszerelés vagy tisztítás előtt.
- Ne javítsa saját kezűleg a készüléket. Lépjen kapcsolatba a hivatalos szervizzel. A veszélyek elkerülése érdekében a sérült hálózati kábelt a gyártónak, a szerviznek vagy más szakképzett szakembernek egy azzal egyenértékűre kell kicserélni.
- A készüléket gyerekek nem használhatják.
- Tartsa a készüléket és a kábelét gyerekektől távol.
- A gyerekek nem játszhatnak a készülékkel.

FIGYELMEZTETÉS: Sérülésveszély!

- A készülékeket csökkent fizikai, érzékszervi vagy értelmi képességű személyek, illetve akiknek nincs meg a kellő tapasztalatuk és tudásuk ehhez, csak akkor használhatják, ha felügyelet alatt állnak vagy a **készülék biztonságos használatára** megtanították őket és megértették a kapcsolódó veszélyeket.

FIGYELMEZTETÉS:

- A kés pengéi nagyon élesek.
- Óvatosan kezelje a kést!
- **Sérülésveszély**, különösen amikor felszereli/eltávolítja a kést az aprítóedénybe/aprítóedényből és a tisztítás során!

VIGYÁZAT:

A motor egység nem meríthető vízbe a a tisztításhoz. Kövesse a „Tisztítás” részben leírt utasításokat.

A kezelőelemek áttekintése

- 1 Kapcsoló
- 2 Motoregység
- 3 Védőburkolat tömítéssel
- 4 Kés
- 5 Aprítóedény

Rendeltetésszerű használat

A készülék aprítható élelmiszerek feldolgozására szolgál.

A készülék csak erre alkalmas, és csak erre szabad használni. Nem alkalmas folyadékok keverésére vagy habosítására. Ne működtesse a készüléket, ha üres.

A készüléket csak használati útmutatóban leírtaknak megfelelően használja. Ne használja a készüléket kereskedelmi célra.

Semmilyen más célra nem való, és ennek figyelmen kívül hagyása károsodást vagy személyi sérülést okozhat.

A gyártó nem vállal felelősséget a helytelen használatból eredő károkért.

A készülék kicsomagolása

- Vegye ki a készüléket a csomagolásából.
- Távolítsa el az összes csomagolóanyagot, úgymint a fóliákat, töltőanyagokat, kábelerőszítőket és a kartonokat.
- Ellenőrizze, hogy az összes tartozék a dobozban van-e.

MEGJEGYZÉS:

Tisztítsa meg a készüléket a gyári anyagmaradékoktól és a portól a „Tisztítás” részben leírtak szerint.

Élőkészület és általános információk

- Készítse elő az élelmiszert. Tájékozódjon az alábbi táblázatból.
- Tegye az edényt egy sík felületre.

A készülék összeszerelése

1. Helyezze a kést az edény aljában lévő tengelyre.

MEGJEGYZÉS:

- Az edény alján lévő tengely hajtja a kést.
 - Először mindig helyezze fel a kést. Csak ezután töltsen be az élelmiszert.
 - A védőburkolat alján tömítés található.
 - Először ellenőrizze, hogy a tömítés helyesen van-e felhelyezve.
2. Helyezze fel a védőburkolatot. Az eszköz tengelyének ki kell állnia a védőburkolaton lévő furatból.
 3. Helyezze a motoregységet a védőburkolatra. ehhez használja a biztonsági védőburkolaton lévő mélyedéseket.

Elektromos csatlakozás

1. Ellenőrizze, hogy a hálózati aljzat feszültsége megegyezik-e a készülék adattábláján megadott feszültségértékkel.
2. Csatlakoztassa a hálózati dugaszt egy megfelelően felszerelt védőérintkezős aljzatba.

MEGJEGYZÉS:

- A motoregység biztonsági kapcsolóval van felszerelve.
- Ha a készülék nem indul be, ellenőrizze, hogy a motorburkolat, a védőburkolat és a kés megfelelően össze van-e illesztve.

Használat

A multifunkciós aprító nyomógombos működtetésű. A motor addig működik, amíg nyomva tartja a kapcsolót.

VIGYÁZAT:

- A készülék rövid időtartamra, maximálisan 60 másodperc használatra alkalmas. Az ismételt használat előtt hagyja kb. 60 másodpercig lehűlni.
- 5 működési ciklus után kb. 15 – 20 percre hagyja lehűlni a készüléket.

A következő táblázat a használattal kapcsolatosan tartalmaz információkat.

Olyan ételmiszert szeretne használni, amely nem szerepel a táblázatban?

Összevetésképpen:

Az almadarabok hasonló állagúak, mint a fokhagymagerezdek.

Táblázat

Élelmiszer	előkészítés	Max. mennyiség	Kb. időtartam
Főtt tojás	Szeletelve, négyelve	300 g (1/4 darab)	10 másodperc
Fűszerek		150 g	15 másodperc
Dió/mogyoró	Héj nélkül!	200 g	15 másodperc
Mandula	Héj nélkül!	200 g	15 másodperc
Fokhagyma	Hántolt	200 g	15 másodperc
Hagyma	2 cm-es kockák	200 g	5-10 másodperc
Petrezselyem	Megmosva, szára levágva	30 g	10 másodperc
Kenyér (kenyérmorzsa)	2 cm-es kockák	40 g	15 másodperc
Nyers hús	2 cm-es kockák, csont, bőr és mócsing nélkül!	200 g	15 másodperc
Parmezánsajt	1 cm-es kockák	100 g	15 másodperc
Főzőcsokoládé	1 cm-es kockák fagyasztva	100 g	20 másodperc
Sárgarépa	1 cm-es kockák	200 g	15 másodperc

Természetesen **jégkockákat** is apríthat:

- Töltse meg az edényt max. 200 g jégkockával.
- Többször egymás után nyomja meg a gombot, de csak rövid időtartamokra.

MEGJEGYZÉS:

A jégkockák még egyenletesebben lesznek felaprítva és jobban meghatározhatja a finomságot is.

Tisztítás

FIGYELMEZTETÉS:

- Használat után és tisztítás előtt mindig húzza ki a hálózati csatlakozót!
- Ne merítse vízbe a motoregységet. Áramütést vagy tüzet okozhat.
- A kés pengéi nagyon élesek. **Sérülésveszély!** Különös óvatossággal kezelje a kést!

⚠ VIGYÁZAT:

- Ne használjon drótkéfét vagy más karcoló konyhai eszközt a tisztításhoz.
- Ne használjon agresszív vagy karcoló tisztítószereket.
- A motoregységet száraz ruhával tisztítsa meg, tisztítószerek hozzáadása nélkül.

Edény, védőburkolat és kés

⚠ VIGYÁZAT:

- Ne tisztítsa mosogatógépben ezeket a tartozékokat. A felületeik károsodhatnak.
- Ne töltsön 60 °C-osnál melegebb vizet az edénybe.
- Ezeket a tartozékokat kézzel mossa el tisztítószeres vízben.
- Tiszta vízben öblítse le, és egy ruhával törölje szárazra.
- Tárolás előtt szerelje össze a többfunkciós aprítót.

Hibaelhárítás

A készülék nem működik.

Megoldás:

Ellenőrizze a hálózati csatlakoztatást.

További lehetséges okok:

A készülék **biztonsági kapcsolóval** van felszerelve. Ez megakadályozza a motor véletlenszerű elindulását.

Megoldás:

Ellenőrizze, hogy a motoregység, a biztonsági védőburkolat és a kés megfelelően illeszkedik.

További lehetséges okok:

A készülék **túlmelegedés elleni védelemmel van ellátva**. A működési idő túl hosszú volt.

Megoldás:

Az ismételt használat előtt hagyja lehűlni a készüléket.

Nem elégedett az eredménnyel?

Lehetséges ok:

Az edény túlságosan tele van.

Megoldás:

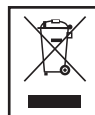
- Csökkentse az edénybe helyezett élelmiszer mennyiségét.
- Többször egymás után nyomja meg rövid időre a kapcsolót (impulzus üzemmód).

Műszaki adatok

Típus: MZ 3579
Áramforrás: 220-240 V~, 50/60 Hz
Energiafogyasztás: 250 W
Védelmi osztály: II
Rövid idejű használat: 60 másodpercre bekapcsolva /
Kí 60 másodpercre
Úrtartalom: kb. 1,0 liter
Nettó tömeg: kb. 0,875 kg

A műszaki és kivitelezési módosítások jogát a folyamatos termékfejlesztés miatt fenntartjuk.

A készülék megfelel minden érvényes CE irányelvnek, beleértve az elektromágneses megfelelőségről, és a kifeszültségű berendezésekről szóló irányelveket, és a legújabb biztonsági szabályozások figyelembe vételével készült.



Hulladékkezelés

A "Kerekes Szeméttároló" Szimbólum Jelentése

Óvja a környezetet, ne a háztartási hulladékkal semmisítse meg az elektromos készülékeket.

A fölösleges vagy hibás elektromos készülékeket a helyi gyűjtőpontokban adja le.

Segítsen elkerülni a helytelen hulladékkezelésből eredő környezeti és egészségügyi hatásokat.

Hozzájárulhat a régi elektromos és elektronikus készülékek újrahasznosításához vagy más módon való hasznosításához.

A gyűjtőpontokról a helyi hatóságok adhatnak felvilágosítást.

Інструкція з експлуатації

Дякуємо, що вибрали наш прилад. Сподіваємось, що ви будете задоволені його можливостями.

Символи у цьому посібнику

Задля вашої безпеки подано чіткі застереження. Радимо звернути на них увагу, щоб уникнути нещасних випадків і пошкодження пристрою:

ПОПЕРЕДЖЕННЯ.

Попереджає про небезпеку здоров'ю і вказує на можливий ризик травмування.

УВАГА.

Вказує на можливу небезпеку для пристрою чи інших предметів.

ПРИМІТКА.

Вказує на підказку чи інформацію для користувача.

Загальні вказівки

Перш ніж використовувати пристрій, уважно прочитайте цей посібник користувача і зберігайте його, а також гарантію, чек і, якщо можливо, оригінальну упаковку разом із внутрішнім пакуванням. Якщо ви передасте пристрій третій особі, додайте також цей посібник користувача.

- Використовуйте цей пристрій для приватних цілей і за призначенням. Пристрій не призначений для комерційного використання.
- Не використовуйте цей пристрій на вулиці. Захищайте пристрій від тепла, прямих сонячних променів, вологи (за жодних обставин не занурюйте пристрій у рідину) і гострих країв. Не користуйтеся пристроєм, якщо у вас вологі руки. Якщо пристрій намокне, негайно від'єднайте його від мережі.
- Завжди вимикайте пристрій і від'єднайте від мережі (тягніть за штекер, а не за кабель), якщо пристрій не використовується або коли під'єднуєте приладдя, під час чищення чи у разі неналежної роботи пристрою.
- **Не залишайте пристрій без нагляду під час роботи.** Залишаючи кімнату, завжди вимикайте пристрій. Від'єднайте пристрій від мережі.
- Регулярно перевіряйте пристрій і кабель на наявність пошкоджень. Не вмикайте пристрій, якщо виявлено пошкодження.
- Використовуйте лише оригінальні деталі.
- Задля безпеки ваших дітей зберігайте пакувальний матеріал (пластикові пакети, скоби, пінопласт тощо) у місцях, недоступних для дітей.

ПОПЕРЕДЖЕННЯ!

Не дозволяйте малим дітям бавитися фольгою, існує небезпека задуження!

Застереження щодо безпеки під час користування приладом

ПОПЕРЕДЖЕННЯ. Ризик травмування!

- Завжди від'єднайте прилад від мережі, коли відходите кудись і перед збиранням, розбиранням або чищенням.
- Не ремонтуйте пристрій самотужки. Зверніться до уповноважених спеціалістів. Щоб уникнути небезпеки, слід замінити пошкоджений кабель живлення на такий самий кабель; заміну має виконувати виробник, служба підтримки споживачів чи інший кваліфікований спеціаліст.
- Не дозволяйте дітям користуватися цим приладом.
- Зберігайте прилад і шнур подалі від дітей.
- Не дозволяйте дітям гратися цим приладом.

ПОПЕРЕДЖЕННЯ. Ризик травмування!

- Приладом можуть користуватися люди з обмеженими фізичними, розумовими та чуттєвими можливостями, а також ті, яким бракує досвіду та знань, у разі здійснення нагляду за ними або після отримання пояснень щодо безпечного **користування цим приладом** і у разі усвідомлення можливої небезпеки.

ПОПЕРЕДЖЕННЯ.

- Леза ножа дуже гострі!
- Обережно поведіться з ножем!
- **Ризик травми** особливо під час встановлення ножа в чашу або виймання з неї та під час чищення!

УВАГА.

Забороняється занурювати двигун у воду для миття. Дотримуйтеся вказівок із розділу “Чищення”.

Огляд елементів управління

- 1 Вимикач
- 2 Двигун
- 3 Захисна кришка з прокладкою
- 4 Ніж
- 5 Контейнер

Інструкції з експлуатації

Цей прилад призначено для обробки продуктів, які можна різати.

Прилад розроблено тільки для нарізання і використовувати його слід тільки з цією метою.

Прилад не призначено для перемішування рідин. Не вмикайте порожній прилад.

Користуйтеся приладом тільки так, як зазначено у даному посібнику користувача. Не користуйтеся приладом у комерційних цілях.

Використання з іншою метою не передбачено, інакше можна пошкодити прилад або травмуватися.

Виробник не бере на себе жодної відповідальності за збитки, завдані нецільовим використанням.

Розпакування

- Вийміть прилад з упаковки.
- Повністю зніміть усі пакувальні матеріали, а саме: фольгу, матеріали наповнення, скрутки шнурів та картон.
- Перевірте наявність усього приладдя у коробці.

ПРИМІТКА.

Видаліть з приладу пил та залишки від виробництва (описано в розділі “Чищення”).

Підготовка та загальна інформація

- Приготуйте страву. Дивіться табличку нижче.
- Поставте чашу на пласку поверхню.

Збирання приладу

1. Встановіть ніж на вісь у нижній частині чаші.

ПРИМІТКА.

- Вісь у нижній частині чаші крутить ніж.
- Завжди спершу встановлюйте ніж. Тільки після цього заповнюйте посудину продуктами.
- На краю захисної кришки є ключ.
- Перевірте, чи правильно встановлений ключ.

2. Закрийте захисну кришку. Вал насадки має входити в отвір захисної кришки.
3. Розташуйте двигун на кришці, використовуючи заглиблення на захисній кришці.

Електричне живлення

1. Перевірте, чи відповідає напруга мережі напрузі приладу, що зазначена на паспортній табличці.
2. Вставте вилку живлення в належним чином встановлену розетку з захисним контактом.

ПРИМІТКА.

- Двигун оснащено запобіжним перемикачем.
- Якщо прилад не запускається, перевірте правильність встановлення корпусу двигуна, захисної кришки та ножа.

Користування

Багатофункціональний шредер працює при натисканні кнопки. Двигун працює весь час, поки настигнута кнопка.

УВАГА.

- Прилад придатний для короткотермінового користування: однократне ввімкнення має тривати не більш як 60 секунд. Перш ніж використовувати пристрій знову, дайте йому охолонути приблизно протягом 60 секунд.
- Після 5 робочих циклів дайте приладу охолонути протягом прибл. 15–20 хвилин.

У наступній таблиці подана інформація про використання. Потрібно приготувати страву, якої нема в таблиці? Порівняйте:

Скибки яблука мають таку ж саму консистенцію, що й зубці часнику.

Таблиця

Продукт	Підготовка	Макс. кількість	Прибл. тривалість
Варені яйця	Очистити, порізати на чотири частини	300 г (порізані на чотири частини)	10 секунд
Зелень		150 г	15 секунд
Волоські горіхи/ фундук	Без шкаралуп!	200 г	15 секунд
Мигдаль	Без шкаралуп!	200 г	15 секунд
Часник	Очистити	200 г	15 секунд
Цибуля	Кубики з ребром 2 см	200 г	5-10 секунд
Петрушка	Помити, видалити стебла	30 г	10 секунд
Хліб (хлібні крихти)	Кубики з ребром 2 см	40 г	15 секунд
Сире м'ясо	Кубики з ребром 2 см без кісток, шкіри та сухожиль!	200 г	15 секунд
Сир пармезан	Кубики з ребром 1 см	100 г	15 секунд
Кондитерський шоколад	Кубики з ребром 1 см, заморожені	100 г	20 секунд
Морква	1-см кубики	200 г	15 секунд

Можна також подрібнювати **кубики льоду**:

- Покладіть у чашу максимум 200 г кубиків льоду.
- Кілька раз короткочасно натисніть на кнопку.

ПРИМІТКА.

Кубики льоду подрібнюються однорідніше, і можна краще контролювати розмір частинок.

Чищення

ПОПЕРЕДЖЕННЯ:

- Після використання та перед чищенням завжди витягуйте шнур з розетки!
- Не занурюйте двигун у воду! Це може призвести до ураження електричним струмом або пожежі.



ПОПЕРЕДЖЕННЯ:

- Леза ножа дуже гострі. **Ризик травми!** Поводьтеся з ножом дуже обережно!

УВАГА.

- Не використовуйте дротяну щітку або абразивні засоби для чищення.
- Не використовуйте агресивні або абразивні засоби для чищення.
- Чистіть двигун сухою ганчіркою без миючих засобів.

Чаша, захисна кришка та ніж

УВАГА.

- Не мийте це приладдя у машині для миття посуду. Поверхні можуть потьмяніти.
- Не заливайте в чашу воду, температура якої вища 60 °С.
- Мийте приладдя вручну у воді для миття посуду.
- Сполосніть чистою водою та витріть рушником.
- Прилад для нарізання зберігайте зібраним.

Усунення несправностей

Прилад не працює.

Рішення:

Перевірте під'єднання до розетки.

Подальші можливі причини:

Прилад оснащено **запобіжним перемикачем**. Він запобігає раптовому увімкненню двигуна.

Рішення:

Перевірте правильність встановлення двигуна, захисної кришки та ножа.

Подальші можливі причини:

Цей пристрій обладнано **захистом від перегрівання**.

Пристрій занадто довго працював.

Рішення:

Перш ніж використовувати пристрій знову, дайте йому охолонути.

Незадовільний результат?

Можлива причина:

Чаша переповнена.

Рішення:

- Зменште кількість їжі в чаші.
- Кілька разів коротко натисніть перемикач (імпульсний режим).

Технічні параметри

Модель: MZ 3579

Джерело живлення: 220-240 В~, 50/60 Гц

Споживання живлення: 250 Вт

Клас безпеки: II

Короткий цикл роботи: увімк. 60 секунд /
Вимк. 60 секунд

Об'єм: прибіл. 1,0 л

Вага нетто: прибіл. 0,875 кг

Право на технічні зміни та зміни у дизайні зберігається про- довж процесу розробки продукту.

Цей пристрій сертифіковано відповідно до діючих норм РЄ, наприклад норм електромагнітної сумісності і низької напруги, і сконструйовано відповідно до останніх характе- ристик із техніки безпеки.

Руководство по эксплуатации

Благодарим за покупку нашего изделия. Мы надеемся, что вы с удовольствием будете пользоваться им.

Символы в данном руководстве пользователя

Важные указания, касающиеся вашей безопасности, отмечены особо. Во избежание несчастных случаев и повреждения устройства обращайтесь на них особое внимание:

ПРЕДУПРЕЖДЕНИЕ:

Предупреждение об опасности для здоровья, указывает на возможность повреждений.

ВНИМАНИЕ:

Потенциальная опасность для устройства или других предметов.

ПРИМЕЧАНИЯ:

Советы и информация для вас.

Общая информация

Перед использованием прибором внимательно ознакомьтесь с данным руководством. Сохраните его, а также гарантийный талон, кассовый чек и по возможности оригинальную упаковку, включая ее внутренние элементы. В случае передачи прибора третьим лицам к нему должно прилагаться данное руководство.

- Допускается использование прибора только в быту и по назначению. Устройство не предназначено для коммерческого использования.
- Не используйте устройство на открытом воздухе. Защищайте его от воздействия тепла, прямого солнечного света, влажности (запрещается погружать в жидкость) и острых краев. Не пользуйтесь устройством, если у вас влажные руки. Если устройство намочло, немедленно отсоедините его от сети.
- Обязательно отключайте устройство (тяните за вилку, но не за шнур), если устройство не используется, если вы устанавливаете дополнительные принадлежности, а также во время очистки или в случае неисправности.
- Не оставляйте устройство **без надзора** во время работы. Обязательно выключайте устройство, если покидаете помещение. Извлекайте вилку из розетки.
- Регулярно проверяйте устройство и кабель на признаки повреждений. Прекратите пользование устройством при наличии повреждений.
- Используйте только оригинальные принадлежности.
- Из соображений детской безопасности храните все элементы упаковки (пластиковые пакеты, картонные и изоляционные материалы и т.д.) в недоступных для детей местах.

ПРЕДУПРЕЖДЕНИЕ!

Не позволяйте маленьким детям играть с пленкой.
Опасность удушья!

Особые меры предосторожности для этого устройства

ПРЕДУПРЕЖДЕНИЕ: Опасность получения травмы!

- Всегда отключайте устройство из сети, когда с ним никто не работает, а также перед началом разборки, сборки и чистки.
- Не пытайтесь самостоятельно отремонтировать устройство. Обратитесь к авторизованному профессионалу. Во избежание опасности менять поврежденный кабель на аналогичный должен производитель, наша клиентская служба или любой другой квалифицированный специалист.
- Детям запрещается пользоваться данным устройством.
- Храните устройство и шнур подальше от детей.
- Запрещается детям играть с данным устройством.

ПРЕДУПРЕЖДЕНИЕ: Опасность получения травмы!

- Устройства могут быть использованы людьми с ограниченными физическими и умственными способностями, а также не имеющие опыта работы, только под присмотром или после получения **инструктажа по безопасной эксплуатации** устройства, если эти люди осознают все риски, связанные с данным прибором.

ПРЕДУПРЕЖДЕНИЕ:

- Лезвия ножей очень острые!
- Аккуратно обращайтесь с ножом!
- Существует **опасность получения травмы** во время прикрепления / снятия ножа в чаше, а также во время мытья!

ВНИМАНИЕ:

Электродвигатель запрещается погружать в воду для мытья. Соблюдайте инструкции, представленные в разделе “Чистка”.

Обзор деталей прибора

- 1 Переключатель
- 2 Двигатель
- 3 Защитная крышка с уплотнением
- 4 Нож
- 5 Контейнер

Предназначение

Данный прибор предназначен для обработки продуктов, которые могут измельчаться.

Устройство сконструировано только для этого, и должно использоваться только по назначению. Не пригоден для взбалтывания или смешивания жидкостей. Запрещается эксплуатировать пустой прибор.

Используйте устройство только так, как указано в данном руководстве. Не используйте устройство в коммерческих целях.

Устройство не предназначено для других целей; оно может нанести ущерб или стать причиной травмы.

Изготовитель не несет ответственность за ущерб, причиненный при использовании устройства не по назначению.

Распаковка устройства

- Извлеките устройство из упаковки.
- Удалите все упаковочные материалы, такие как фольга, подкладки, скрутки для кабелей и картон.
- Убедитесь что в коробке присутствуют все аксессуары.

ПРИМЕЧАНИЯ:

Очистите поверхность устройства от пыли и остатков производственного процесса, как описано в разделе “Чистка”.

Подготовка к использованию и общая информация

- Приготовьте блюдо. Воспользуйтесь следующей таблицей.
- Поставьте чашу на плоскую поверхность.

Сборка прибора

1. Установите нож на вал на дно чаши.

ПРИМЕЧАНИЯ:

- Вал на дне чаши приводит нож в действие.

i ПРИМЕЧАНИЯ:

- Всегда сначала подгоните нож. Только затем добавляйте пищевые продукты.
 - Защитная крышка имеет защелку снизу.
 - Сначала проверьте, что защелка установлена верно.
2. Установите защитную крышку. Вал устройства теперь должен пройти через отверстие в защитной крышке.
 3. Установите двигатель на крышку; для этого следует использовать углубления на крышке.

Электрические подключения

1. Проверьте соответствие напряжения электрической сети требуемому напряжению, указанному на информационной табличке.
2. Подсоедините вилку к правильно установленной розетке.

i ПРИМЕЧАНИЯ:

- Двигатель оборудован аварийным выключателем.
- Если прибор не запускается, проверьте правильность установки корпуса электродвигателя, защитной крышки и ножа.

Работа

Многофункциональный измельчитель работает при удержании нажатой кнопки. Мотор будет включен, пока кнопка нажата.

⚠ ВНИМАНИЕ:

- Прибор предназначен для кратковременного использования, максимум в течение 60 секунд. Перед повторным использованием остудите в течение приблиз. 60 секунд.
- Через 5 циклов работы дайте прибору остынуть в течение примерно 15 – 20 минут.

В следующей таблице вы найдете информацию об эксплуатации прибора.

Хотите использовать продукт, не указанный в таблице? Проведите сравнение:

Кусочки яблока имеют схожую с дольками чеснока консистенцию.

Таблица

Продукт	Подготовка	Макс. количество	Прим. продолжительность
Вареные яйца	Без скорлупы, разрезаны на четыре части	300 гр. (четвертинки)	10 секунд
Овощи		150 гр.	15 секунд
Грецкие орехи / арахис	Без скорлупы!	200 гр.	15 секунд
Миндаль	Без скорлупы!	200 гр.	15 секунд
Чеснок	Очищенный	200 гр.	15 секунд
Лук	Кубики 2 см	200 гр.	5-10 секунд
Петрушка	Помыть, срезать корень	30 гр.	10 секунд
Хлеб (хлебные крошки)	Кубики 2 см	40 гр.	15 секунд
Сырое мясо	Кубики 2 см, без костей, шкуры и жил!	200 гр.	15 секунд
Сыр "Пармезан"	Кубики 1 см	100 гр.	15 секунд
Приготовление шоколада	Кубики 1 см, охлажденные	100 гр.	20 секунд
Морковь	Кубики 1 см	200 гр.	15 секунд

Вы также можете измельчить **кубики льда**:

- Заполните чашу кубиками льда максимум на 200 г.
- Последовательно нажимайте кнопку на непродолжительное время.

i ПРИМЕЧАНИЯ:

Кубики льда измельчаются равномерно и вы можете регулировать степень измельчения.

Чистка

ПРЕДУПРЕЖДЕНИЕ:

- После использования и перед чисткой, всегда отсоединяйте устройство от сети электропитания!
- Не погружайте двигатель в воду! Это может привести к поражению электрическим током или воспламенению.
- Лезвия ножей очень острые. **Опасность получения травмы!** Особо аккуратно обращайтесь с ножом!

ВНИМАНИЕ:

- Не используйте металлическую щетку или иные абразивные кухонные принадлежности для очистки.
- Не используйте агрессивные или абразивные чистящие средства.
- Почистите поверхность двигателя с помощью сухой ткани, без добавления каких-либо моющих средств.

Чаша, защитная крышка и нож

ВНИМАНИЕ:

- Не мойте эти аксессуары в посудомоечной машине. Поверхности могут затупиться.
- Не заполняйте чашу водой, температура которой превышает 60 °С.
- Мойте эти аксессуары вручную в воде для мытья посуды.
- Прополощите их в чистой воде, и вытрите сухой тканью.
- Соберите универсальный миксер перед тем, как поставить его на хранение.

Устранение неисправностей

Устройство не работает.

Решение:

Проверьте, что устройство подсоединено к сети электропитания.

Другие возможные причины:

Устройство снабжено **аварийным выключателем**. Это предотвращает случайный запуск двигателя.

Решение:

Убедитесь, что двигатель, крышка и лезвие установлены правильно.

Другие возможные причины:

Прибор оснащен устройством **защиты от перегрева**. Слишком долгое время работы.

Решение:

Перед повторным использованием остудите прибор.

Не довольны результатом?

Возможная причина:

Чаша слишком полная.

Решение:

- Уменьшите количество пищи в чаше.
- Несколько раз кратковременно нажмите на переключатель (в импульсном режиме).

Технические данные

Модель: MZ 3579
Электропитание: 220-240 В~, 50/60 Гц
Потребляемая мощность: 250 Вт
Класс защиты: II
Беспрерывная работа: ВКЛ 60 секунд /
Выкл. 60 секунд
Емкость: примерно 1,0 л
Вес нетто: приibl. 0,875 кг

Сохранено право на технические и конструкционные изменения в рамках продолжающейся разработки продукта.

Данное устройство соответствует всем текущим директивам СЕ, таким как электромагнитная совместимость и низкое напряжение; оно произведено в соответствии с новейшими правилами техники безопасности.

لست راضيًا عن الأداء؟

السبب المحتمل:

الوعاء مملوء للغاية.

الحل:

- قلل كمية الطعام الموجودة في الوعاء.
- اضغط ضغطًا متكررًا على المفتاح لفترة وجيزة (وضع الخفق).

البيانات الفنية

الطراز: MZ 3579.....
الإمداد بالطاقة: فولت-، 60/50 هرتز
استهلاك الطاقة: 250 واط
فئة الحماية: II
التشغيل لمدة زمنية قصيرة: التشغيل لمدة 60 ثوان/
إيقاف التشغيل في غضون 60 ثانية
السعة: 1.0 لتر تقريبًا
الوزن الصافي: 0.875 كجم تقريبًا
نحتفظ بالحق في إجراء تغييرات فنية وتصميمية في سياق التطوير المستمر لمنتجاتنا.
تم اختبار هذا الجهاز وفقًا لتوجيهات CE الحالية ذات الصلة مثل التوافق الكهرومغناطيسي وتوجيهات التيار المنخفض، كما تم تصميمه وفقًا لأحدث لوائح السلامة.

الجدول

الطعام	الإعداد	الحد الأقصى للكمية	المدّة تقريباً
بيض مسلوق	مقشر ، مقطع لأربع قطع	300 جم (1/4 قطع)	10 ثوان
الأعشاب		150 جم	15 ثوان
الجوز/ البندق	دون قشر!	200 جم	15 ثوان
اللوز	دون قشر!	200 جم	15 ثوان
الثوم	مقشر	200 جم	15 ثوان
البصل	مكعبات سمكها 2 سم	200 جم	5-10 ثوان
البقدونس	مغسول، ومقطع الجذور	30 جم	10 ثوان
الخيز (قطع صغيرة)	مكعبات سمكها 2 سم	40 جم	15 ثوان
لحم نيء	مكعبات سمكها 2 سم، دون عظم، وجلد وأوتار!	200 جم	15 ثوان
جبن بارميزان	مكعبات سمكها 1 سم	100 جم	15 ثوان
شوكولاتة خام	مكعبات تلج مجمدة سمكها 1 سم	100 جم	20 ثوان
جزر	مكعبات سمكها 1 سم	200 جم	15 ثوان

يمكنك أيضًا تقطيع مكعبات الثلج:

ملاحظة:
تقطع مكعبات الثلج بالتساوي ويمكنك تحديد درجة التحبب بشكل أفضل.

- املا الوعاء بمكعبات الثلج لما يصل إلى 200 جم كحد أقصى.
- اضغط باستمرار على الزر لفترة زمنية قصيرة.

التنظيف

⚠ تحذير:

- بعد الاستخدام وقبل التنظيف، افصل الجهاز دائمًا من مصدر الطاقة!
- اغمر وحدة المحرك أبدًا في الماء! قد يؤدي ذلك إلى التعرض لصدمة كهربائية أو نشوب حريق.
- شفرات السكين حادة للغاية! يوجد خطر التعرض لإصابة! استخدم السكين بحذر بالغ!

اكتشاف الخلل وإصلاحه

الجهاز لا يعمل.

الحل:

تحقق من التوصيل بكبل الطاقة.

الأسباب الأخرى المحتملة:

هذا الجهاز مزود بمفتاح سلامة. يمنع هذا المفتاح تشغيل المحرك دون قصد.

الحل:

تحقق من تركيب وحدة المحرك، وغطاء السلامة والشفرات بطريقة صحيحة.

الأسباب الأخرى المحتملة:

الجهاز مزود بخاصية للحماية من السخونة الزائدة.

مدة التشغيل طويلة جدًا.

الحل:

تترك الجهاز يبرد قبل استخدامه ثانية.

⚠ تنبيه:

- لا تستخدم فرشاة سلك أو أي أدوات كاشطة للتنظيف.
- لا تستخدم أي منظفات حادة أو كاشطة.

- نظف وحدة المحرك بقطعة قماش جافة دون منظفات إضافية.

الوعاء، الغطاء الواقي، والسكينة

⚠ تنبيه:

- لا تنظف أي ملحق من الملحقات في غسالة الصحون. قد تقل حدة الأسطح.
- لا تملأ الوعاء بماء تزيد حرارته عن 60 درجة مئوية.

- اغسل هذه الملحقات يدويًا بمياه غسل الصحون.
- اشطف بمياه نظيفة ثم جفف بقطعة قماش.
- جمع المباشرة متعددة الأغراض قبل تخزينها.

⚠️ تحذير:

- شفرات السيكنة حادة للغاية!
- احترس عند استخدامك للسيكنة!
- يوجد خطر التعرض لإصابة وخاصة عند تركيب السيكنة في الوعاء أو إزالتها منه وأثناء التنظيف!

⚠️ تنبيه:

يجب ألا تُغمر مجموعة الموتور في المياه لأغراض التنظيف. اتبع التعليمات الواردة في فصل "التنظيف".

تركيب الجهاز

1. ضع السيكنة الموجودة على العمود في الجزء السفلي للوعاء.

❗ ملاحظة:

- يعمل العمود الموجود في الجزء السفلي للوعاء على إدارة السيكنة.
- ركب دائماً السيكنة أولاً. بعد ذلك املأ الوعاء بالطعام.
- الغطاء الواقي به سداة بالأسفل.
- تحقق أولاً من وضع السداة بطريقة صحيحة.

2. ركب الغطاء الواقي. يجب أن يخرج عمود الجهاز الآن من خلال الفتحة في الغطاء الواقي.
3. ضع وحدة المحرك على الغطاء. عند القيام بذلك، استخدم التجاويف الموجودة في غطاء السلامة.

التوصيل الكهربائي

1. تحقق من أن جهد التيار الكهربائي يطابق جهد الجهاز من خلال بطاقة النوع.
2. وصل قابس الكبل الرئيس بمقبس أمان مثبت تثبيتيًا صحيحًا.

❗ ملاحظة:

- وحدة المحرك مزودة بمفتاح واعي.
- في حال لم يعمل الجهاز، تأكد ما إذا تم تركيب كل من مبيت الموتور والغطاء الواقي والسيكنة على نحو صحيح.

التشغيل

المبشرة متعددة الأغراض مزودة بزر دفع للتشغيل. سيعمل المحرك طوال الضغط على المفتاح لأسفل.

⚠️ تنبيه:

- الجهاز مناسب لتشغيله لفترة قصيرة بحد أقصى 60 ثوانٍ.
- اترك الجهاز يبرد لمدة 60 ثانية تقريباً قبل استخدامه ثانية.
- بعد تشغيله لمدة خمس دقائق، اتركه يبرد لمدة 15 - 20 دقيقة.

يتضمن الجدول التالي معلومات الاستخدام.

هل تريد استخدام أطعمة غير مدرجة في هذا الجدول؟
أجر بعض المقارنات:

قطع التفاح لها نفس كثافة فصوص الثوم.

نظرة عامة على المكونات

- 1 مفتاح
- 2 وحدة المحرك
- 3 غطاء واق مزود بقفل
- 4 السيكنة
- 5 الوعاء

غرض الاستخدام

هذا الجهاز مُصمم لإعداد المأكولات التي يُمكن تقطيعها.

الجهاز مصمم فقط لهذا الاستخدام، لذا لا يجب استخدامه إلا للغرض المخصص.

الجهاز غير ملائم لأغراض تقليب السوائل أو خلطها. لا تقم بتشغيل الجهاز وهو فارغ.

لا تستخدم هذا الجهاز إلا كما هو موضح في دليل المستخدم. لا تستخدم هذا الجهاز لأغراض تجارية.

قد يؤدي استخدام الجهاز لأغراض أخرى إلى تلف الجهاز أو التعرض لإصابات شخصية.

لا تتحمل جهة التصنيع أي مسؤولية عن الأضرار الناتجة من سوء الاستخدام.

تفريغ الجهاز

- أخرج الجهاز من تغليفه.
- أزل كافة مواد التغليف مثل الرقائق المعدنية ومواد الملء وأربطة الكبلات والصندوق الكرتوني.
- تحقق من وجود كل الملحقات في الصندوق.

❗ ملاحظة:

نظف بقايا التصنيع والأتربة من على الجهاز كما هو مذكور في "التنظيف".

تحضير الأطعمة ومعلومات عامة

- جهز طبقاً. ارجع إلى الجدول التالي.
- ضع الوعاء على سطح منبسط.

دليل التعليمات

شكراً لك على اختيارك منتجنا. نأمل أن تستمتع باستخدام الجهاز.

رموز تعليمات الاستخدام

تم وضع علامات على هذه المعلومات الهامة خصيصاً للحفاظ على سلامتك. من الضروري الامتثال لهذه التعليمات لتجنب وقوع حوادث ومنع إلحاق تلف بالجهاز:

⚠ تحذير:

يحذرك هذا الرمز من الإصابة بمخاطر على صحتك ويشير إلى وجود مخاطر محتملة للتعرض للإصابة.

⚠ تنبيه:

يشير هذا الرمز إلى وجود مخاطر محتملة قد يتعرض لها الجهاز أو أشياء أخرى.

📌 ملاحظة: يلقى هذا الرمز الضوء على النصائح والمعلومات.

- هذا الجهاز مصمم للاستخدام الخاص وللغرض المقصود منه فقط. لا يصلح هذا الجهاز للاستخدام التجاري.
- لا تستخدم الجهاز في الأماكن الخارجية. احفظه بعيداً عن مصادر الحرارة وأشعة الشمس المباشرة والرطوبة (لا تغمسه مطلقاً في أي مادة سائلة) والأسطح الحادة. لا تستخدم الجهاز ويديك مبتلة. إذا كان الجهاز رطباً أو مبتلاً، انزع القابس الكهربائي على الفور.
- عند تنظيف الجهاز أو تخزينه، أو قف تشغيله وانزع القابس من مقبس التيار الكهربائي دائماً (اسحب القابس نفسه، وليس سلك التوصيل) إذا لم يكن الجهاز قيد الاستخدام وأزل الملحقات المرفقة.
- لا تشغيل الجهاز دون أن يكون تحت المراقبة. يجب إيقاف تشغيل الجهاز دائماً عند مغادرة الغرفة. انزع القابس من مقبس التيار الكهربائي.
- يجب فحص الجهاز وأسلاك الموصلات الرئيسية بانتظام لاكتشاف وجود أية علامات للتلف. عند اكتشاف أي تلف يجب التوقف عن استخدام الجهاز.
- استخدم قطع الغيار الأصلية فقط.
- لضمان سلامة أطفالك، يرجى حفظ العبوة بالكامل (الحقائب البلاستيكية، والصناديق، والبوليستيرين وغيرها) بعيداً عن متناول أيديهم.

⚠ تحذير!

لا تدع الأطفال الصغار يعثون بالرقائق المعدنية خشية خطر الاختناق

تعليمات عامة

اقرأ تعليمات التشغيل بعناية قبل تشغيل الجهاز واحتفظ بالتعليمات بما في ذلك الضمان وإيصال الاستلام، وإذا أمكن، الصندوق الذي يحتوي على العبوة الداخلية. عند إعطاء هذا الجهاز لأشخاص آخرين، يرجى إطلاعهم أيضاً على تعليمات التشغيل.

معلومات السلامة الخاصة بهذه الوحدة

⚠ تحذير: خطر الإصابة!

- افصل الجهاز دائماً من مصدر الكهرباء في حال تركه دون مراقبة وقبل التركيب أو الفك أو التنظيف.
- لا تصلح الجهاز بنفسك. يُرجى الاتصال بفني معتمد. ولتجنب المخاطر، يجب استبدال كبل الطاقة بكبل مماثل بواسطة جهة التصنيع أو خدمة العملاء التابعة لنا أو أي متخصص مؤهل آخر.
- غير مسموح باستخدام هذا الجهاز من قبل الأطفال.
- احتفظ بالجهاز والكبل الخاص به بعيداً عن متناول الأطفال.
- تجنب لعب الأطفال بالجهاز.
- يمكن استخدام هذا الجهاز بواسطة أشخاص أصحاب قدرات جسمانية أو إدراكية أو عقلية محدودة أو ممن تنقصهم الخبرة والمعرفة، إذا توفر لهم الإشراف أو التعليمات المتعلقة باستخدام الجهاز بطريقة آمنة وإذا أدركوا المخاطر المحتملة.

GARANTIEKARTE

warranty card • garantiekaart • carte de garantie • scheda di garanzia • tarjeta de garantía • cartão de garantia • garantkort • karta gwarancyjna • záruční list • kartica jamstva • carte de garanție • Гаранционна карта • záručný list • garancijski list • garancijajegy • гарантійний формуляр • Гарантийный талон • بطاقة ضمان

MZ 3579

24 Monate Garantie gemäß Garantieerklärung • 24 months warranty according to warranty declaration • 24 maanden garantie volgens garantieverklaring • 24 mois de garantie selon la déclaration de garantie • 24 mesi di garanzia secondo la dichiarazione di garanzia • 24 meses de garantía de acuerdo con la declaración de garantía • 24 meses de garantia, de acordo com a declaração de garantia • 24 måneders garanti i henhold til garantibetingelsene • 24 miesiące gwarancji na podstawie oświadczenia gwarancyjnego • záruka 24 měsíců podle prohlášení o záruce • 24 mjesечно jamstvo u skladu s jamstvenom deklaracijom • 24 luni garanție conform declarației de garanție • 24 месеца гаранция в съответствие с гаранционната декларация • 24-mesačná záruka podľa vyhlásenia o záruke • 24-mesečna garancija, skladno z garancijsko izjavo • 24 hónap garancia a garanciafeltételekben leírtak szerint • гарантія на 24 місяці відповідно заяві про гарантію • Гарантия 24 месяца согласно заявленным гарантийным правилам • ضمان لمدة 24 شهراً وفقاً لبيان الضمان

Kaufdatum, Händlerstempel, Unterschrift • date of purchase, dealer stamp, signature • aankoopdatum, dealerstempel, handtekening • date d'achat, tampon du concessionnaire, signature • data di acquisto, timbro del rivenditore, firma • fecha de compra, sello del distribuidor, firma • data de compra, carimbo do distribuitor, assinatura • kjøpsdato, forhandlerstempel, signatur • data zakupu, pieczęć sprzedawcy, podpis • datum zakoupení, razítko prodejce, podpis • datum kupovine, žig trgovca, potpis • data de achiziție, stampila furnizorului, semnătura • Дата на покупката, Печат на Продавача, Подпис • dátum nákupu, pečiatka obchodníka/predajcu, podpis • datum nakupa, žig trgovca, potpis • vásárlás dátuma, kereskedő bélyegzője, aláírás • дата придобання, печатка продавця, підпис • Дата приобретения, Штамп продавца, Подпись • تاريخ الترخا، وشم الوكيل والتوقيع



CLATRONIC[®]
INTERNATIONAL GMBH

www.clatronic.com



CLATRONIC[®]
INTERNATIONAL GMBH

Internet: <http://www.clatronic.de>