

Stoomborstel • Brosse à vapeur • Cepillo con vapor  
Spazzola a vapore • Steam Brush • Szczotka parowa  
Gőzkefe • Паровая щетка • فرشاة البخار



### **Bedienungsanleitung / Garantie**

Gebruiksaanwijzing • Mode d'emploi • Manual de instrucciones  
Istruzioni per l'uso • Instruction Manual • Instrukcja obsługi / Gwarancja  
Használati utasítás • Руководство по эксплуатации • دليل التعليمات



## DEUTSCH

### Inhalt

Übersicht der Bedienelemente .....	Seite	3
Bedienungsanleitung .....	Seite	4
Technische Daten .....	Seite	7
Garantie .....	Seite	8
Entsorgung .....	Seite	9

## NEDERLANDS

### Inhoud

Overzicht van de bedieningselementen .....	Pagina	3
Gebbruiksaanwijzing .....	Pagina	10
Technische gegevens .....	Pagina	13
Verwijdering .....	Pagina	14

## FRANÇAIS

### Sommaire

Liste des différents éléments de commande .....	Page	3
Mode d'emploi .....	Page	15
Données techniques .....	Page	19
Élimination .....	Page	19

## ESPAÑOL

### Indice

Indicación de los elementos de manejo .....	Página	3
Manual de instrucciones .....	Página	20
Datos técnicos .....	Página	23
Eliminación .....	Página	24

## ITALIANO

### Indice

Elementi di comando .....	Pagina	3
Istruzioni per l'uso .....	Pagina	25
Dati tecnici .....	Pagina	28
Smaltimento .....	Pagina	28

## ENGLISH

### Contents

Overview of the Components .....	Page	3
Instruction Manual .....	Page	29
Technical Data .....	Page	32
Disposal .....	Page	33

## JĘZYK POLSKI

### Spis treści

Przegląd elementów obsługi .....	Strona	3
Instrukcja obsługi .....	Strona	34
Dane techniczne .....	Strona	38
Ogólne warunki gwarancji .....	Strona	38
Uzuwanie .....	Strona	38

## MAGYARUL

### Tartalom

A kezelőelemek áttekintése .....	Oldal	3
Használati utasítás .....	Oldal	39
Műszaki adatok .....	Oldal	42
Selejtezés .....	Oldal	43

## РУССКИЙ

### Содержание

Обзор деталей прибора .....	стр.	3
Руководство по эксплуатации .....	стр.	44
Технические данные .....	стр.	48
Утилизация .....	стр.	48

## العربية

### المحتويات

3 صفحة .....	نظرة عامة على المكونات
52 صفحة .....	دليل التعليمات
49 صفحة .....	التخلص من الجهاز
49 صفحة .....	البيانات الفنية

DEUTSCH

NEDERLANDS

FRANÇAIS

ESPAÑOL

ITALIANO

ENGLISH

JEZYK POLSKI

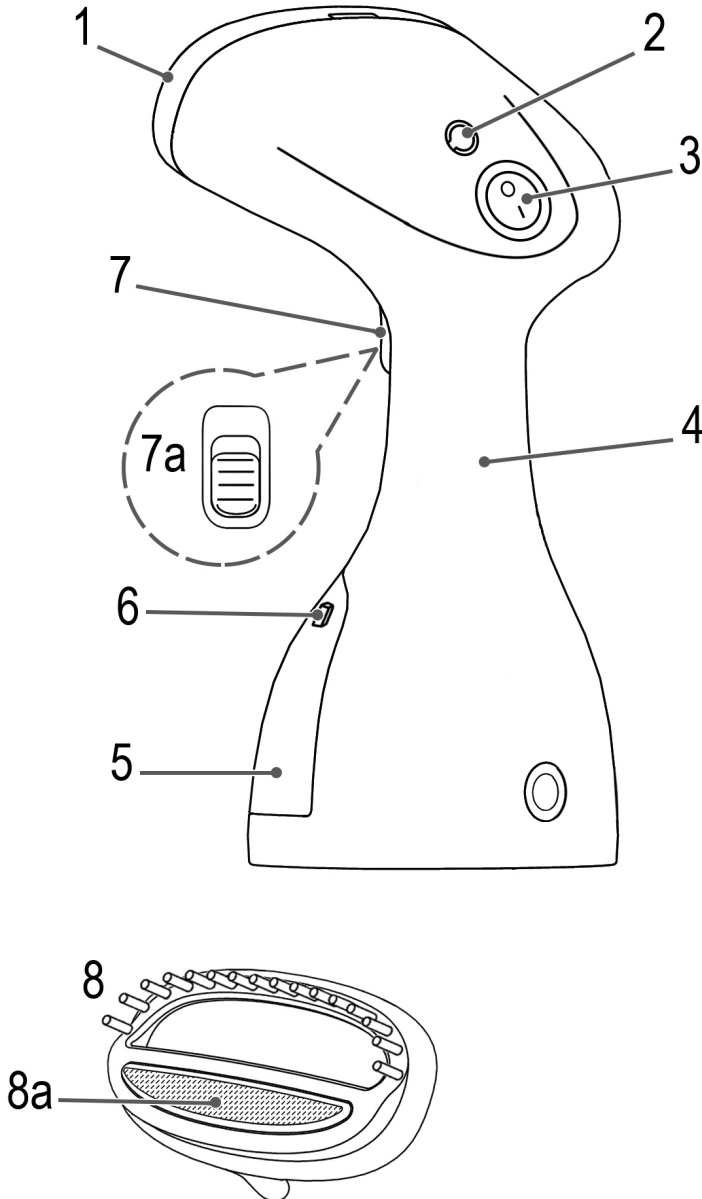
MAGYARUL

РУССКИЙ

العربية

## Übersicht der Bedienelemente

Overzicht van de bedieningselementen • Liste des différents éléments de commande  
Indicación de los elementos de manejo • Elementi di comando • Overview of the Components  
Przegląd elementów obsługi • A kezelőelemek áttekintése  
Обзор деталей прибора • نظرة عامة على المكونات



## Bedienungsanleitung

Vielen Dank, dass Sie sich für unser Produkt entschieden haben. Wir wünschen Ihnen viel Freude mit dem Gerät.

### Symbole in dieser Bedienungsanleitung

Wichtige Hinweise für Ihre Sicherheit sind besonders gekennzeichnet. Beachten Sie diese Hinweise unbedingt, um Unfälle und Schäden am Gerät zu vermeiden:

#### **WARNUNG:**

Warnt vor Gefahren für Ihre Gesundheit und zeigt mögliche Verletzungsrisiken auf.

#### **ACHTUNG:**

Weist auf mögliche Gefährdungen für das Gerät oder andere Gegenstände hin.

#### **HINWEIS:**

Hebt Tipps und Informationen für Sie hervor.

### Allgemeine Hinweise

Lesen Sie vor Inbetriebnahme dieses Gerätes die Bedienungsanleitung sehr sorgfältig durch und bewahren Sie diese inkl. Garantieschein, Kassenbon und nach Möglichkeit den Karton mit Innenverpackung gut auf. Falls Sie das Gerät an Dritte weitergeben, geben Sie auch die Bedienungsanleitung mit.

- Benutzen Sie das Gerät ausschließlich für den privaten und den dafür vorgesehenen Zweck. Dieses Gerät ist nicht für den gewerblichen Gebrauch bestimmt.
- Benutzen Sie das Gerät nicht im Freien. Halten Sie es vor Hitze, direkter Sonneneinstrahlung, Feuchtigkeit (auf keinen Fall in Flüssigkeiten tauchen) und scharfen Kanten fern. Benutzen Sie das Gerät nicht mit feuchten Händen. Bei feucht oder nass gewordenem Gerät sofort den Netzstecker ziehen.
- Schalten Sie das Gerät aus und ziehen Sie immer den Stecker aus der Steckdose (ziehen Sie am Stecker, nicht am Kabel), wenn Sie das Gerät nicht benutzen, Zubehörteile anbringen, zur Reinigung oder bei Störung.
- Betreiben Sie das Gerät **nicht** unbeaufsichtigt. Sollten Sie den Raum verlassen, schalten Sie das Gerät immer aus. Ziehen Sie den Stecker aus der Steckdose.
- Das Gerät und das Netzkabel müssen regelmäßig auf Zeichen von Beschädigungen untersucht werden. Wird eine Beschädigung festgestellt, darf das Gerät nicht mehr benutzt werden.
- Verwenden Sie nur Original-Zubehör.
- Zur Sicherheit Ihrer Kinder lassen Sie keine Verpackungsteile (Plastikbeutel, Karton, Styropor, etc.) erreichbar liegen.

#### **WARNUNG:**

Lassen Sie kleine Kinder nicht mit Folie spielen.  
**Es besteht Erstickungsgefahr!**

## Spezielle Sicherheitshinweise für dieses Gerät

Auf dem Produkt finden Sie folgendes Symbol mit Warncharakter:



### **WARNUNG: Heiße Oberfläche! Verbrennungsgefahr!**

Während des Betriebes und danach kann die Temperatur der berührbaren Oberfläche sehr hoch sein.



### **WARNUNG: Verbrühungsgefahr durch austretenden Dampf!**

Das Gerät ist mit Vorsicht zu benutzen, da es Dampf abgeben kann.

 **WARNUNG: Verbrennungsgefahr!**

- Fassen Sie die heißen Oberflächen nicht an. Wenn Sie Zubehör auswechseln möchten, dann warten Sie, bis das Gerät abgekühlt ist.
- Beim Füllen und Reinigen des Gerätes ist der Netzstecker zu ziehen.
- Den Dampfstrahl nie auf Personen, Tiere und elektrische Geräte richten (z. B. in die Backofenröhre).
- Verwenden Sie das Gerät nicht an Kleidungsstücken, während Sie sie tragen!

 **ACHTUNG:**

- Betreiben Sie das Gerät nur mit gefülltem Tank.
  - Verwenden Sie nur **destilliertes** Wasser.
  - Batteriewasser, Wasser aus dem Wäschetrockner und Wasser mit Zusätzen (wie Stärke, Parfüm, Weichspüler oder andere Chemikalien) dürfen nicht in den Wassertank eingefüllt werden.
  - Nicht überfüllen! Überschreiten Sie nicht die max. Wasserfüllmenge!
- 
- Reparieren Sie das Gerät nicht selbst, sondern suchen Sie einen autorisierten Fachmann auf. Wenn die Netzanschlussleitung dieses Gerätes beschädigt wird, muss sie durch den Hersteller oder seinen Kundendienst oder eine ähnlich qualifizierte Person ersetzt werden, um Gefährdungen zu vermeiden.
  - Dieses Gerät kann von Kindern ab 8 Jahren und darüber sowie von Personen mit verringerten physischen, sensorischen oder mentalen Fähigkeiten oder Mangel an Erfahrung und Wissen benutzt werden, wenn sie beaufsichtigt oder bezüglich des sicheren Gebrauchs des Gerätes unterwiesen wurden und die daraus resultierenden Gefahren verstehen.

- Kinder dürfen nicht mit dem Gerät spielen.
- Reinigung und Benutzer-Wartung dürfen nicht von Kindern ohne Beaufsichtigung durchgeführt werden.

### **ACHTUNG:**

Dieses Gerät ist nicht dazu bestimmt, bei der Reinigung in Wasser eingetaucht zu werden. Beachten Sie die Anweisungen, die wir Ihnen im Kapitel „Reinigung“ dazu geben.

#### **Auspacken des Gerätes**

1. Nehmen Sie das Gerät aus seiner Verpackung.
2. Entfernen Sie sämtliches Verpackungsmaterial, wie Folien, Füllmaterial, Kabelhalter und Kartonverpackung.
3. Prüfen Sie den Lieferumfang auf Vollständigkeit.
4. Sollte der Verpackungsinhalt unvollständig oder Beschädigungen feststellbar sein, nehmen Sie das Gerät nicht in Betrieb. Bringen Sie es umgehend zum Händler zurück.

#### **HINWEIS:**

Am Gerät können sich noch Staub oder Produktionsreste befinden. Wir empfehlen Ihnen, Gerät wie unter „Reinigung“ beschrieben zu säubern.

#### **Übersicht der Bedienelemente/ Lieferumfang**

- 1 Dampfauslass
- 2 Heizkontrollleuchte
- 3 Ein-/Ausschalter
- 4 Handgriff
- 5 Wassertank
- 6 Knopf zum Entnehmen des Wassertanks
- 7 Dampfschalter
  - 7a Feststelltaste des Dampfschalters
  - 7b Textilbürstenaufsatz
  - 7c Fluseneinsatz

#### **Anwendungshinweise**

##### **Aufsätze**

- Ohne Aufsatz:  
Vertikales Dampfbügel für hängende Kleidungsstücke
- Textilbürstenaufsatz:  
Für eine schonende und effiziente Methode zur Entfernung von Falten aus Textilien. (Setzen Sie den Aufsatz so auf, dass die Klammer zum Öffnen nach unten zeigt.)

- Fluseneinsatz:  
Zum Glätten und Entfernen von Flusen. (Setzen Sie den Einsatz so ein, dass die Dampflöcher frei sind.)

##### **Feststelltaste (7a)**

Sie haben die Möglichkeit mit der Feststelltaste Dauerdampf zu erzeugen (siehe „Benutzung des Gerätes“).

- Wenn Sie die Feststelltaste wieder lösen möchten, schieben Sie diese wieder nach oben.

##### **Elektrischer Anschluss**

- Vergewissern Sie sich, dass Gerätespannung (siehe Typenschild) und Netzspannung übereinstimmen.
- Verbinden Sie den Netzstecker nur mit einer vorschriftsmäßig installierten Schutzkontaktsteckdose.

##### **Anschlusswert**

Insgesamt kann das Gerät eine Leistung von 1100 W aufnehmen. Verwenden Sie keine Mehrfachsteckdosen, da das Gerät zu leistungsstark ist.

#### **Inbetriebnahme**

##### **Wasser einfüllen**

#### **HINWEIS:**

Während des Betriebs ist das Nachfüllen von Wasser **nicht** möglich.

1. Entnehmen Sie den Wassertank indem Sie die Knöpfe (6) beidseitig gedrückt halten. Ziehen Sie den Wassertank nach vorne ab.
2. Oberhalb des Wassertanks befindet sich ein Stopfen. Ziehen Sie diesen ab.
3. Befüllen Sie den Wassertank mit Wasser.

#### **HINWEIS:**

- Überschreiten Sie **nicht** die Markierung MAX.
  - Verwenden Sie destilliertes Wasser, um Verkalkungen vorzubeugen.
4. Verschließen Sie den Wassertank wieder mit dem Stopfen.

- Setzen Sie den Wassertank zurück in das Gerät.

#### HINWEIS:

Das kugelförmige Ende des Ansaugschlauchs, sollte nach Möglichkeit immer am Boden liegen, damit das Wasser problemlos angesaugt werden kann.

## Benutzung des Gerätes

#### ACHTUNG:

- Betreiben Sie das Gerät **nicht** ohne Wasser!
- Prüfen Sie während des Betriebs den Wasserstand.

- Stecken Sie den Netzstecker in die Steckdose.

#### HINWEIS:

Setzen Sie ggf. einen Aufsatz auf.


- Schalten Sie das Gerät am Ein-/Ausschalter auf der Rückseite des Geräts ein.

#### HINWEIS:

Die Kontrollleuchte leuchtet rot. Nach ca. 1 Minute ist die erforderliche Temperatur erreicht. Die Kontrollleuchte leuchtet grün. Erst dann ist das Gerät betriebsbereit.

- Halten Sie das Gerät mit etwas Abstand an das gewählte Objekt.

- Drücken Sie den Dampfschalter.

 **WARNUNG: Verbrühungsgefahr!**  
Heißer Dampf tritt aus!

- Wenn Sie für längere Zeit Dampf nutzen möchten, können Sie den Dampfschalter feststellen. Drücken Sie dafür den Dampfschalter und schieben Sie gleichzeitig die Feststelltaste des Dampfschalters nach unten.

#### HINWEIS:

Bei maximaler Wassermenge und ununterbrochenem Betrieb wird ca. 7 Minuten lang Dampf erzeugt.

### Wasser nachfüllen

Wenn kein Dampf mehr aus dem Gerät austritt, ist der Wassertank leer.

- Ziehen Sie den Netzstecker aus der Steckdose.
- Lassen Sie das Gerät einige Minuten abkühlen.
- Füllen Sie erneut Wasser ein wie im Kapitel „Inbetriebnahme ⇒ Wasser einfüllen“ beschrieben.

### Betrieb beenden

- Ziehen Sie den Netzstecker aus der Steckdose.
- Lassen Sie das Gerät einige Minuten abkühlen.
- Entnehmen Sie den Wassertank.
- Öffnen Sie den Stopfen und entsorgen Sie das restliche Wasser aus dem Wassertank.

## Reinigung

### **WARNUNG:**

- Ziehen Sie vor der Reinigung immer den Netzstecker.
- Warten Sie, bis das Gerät abgekühlt ist.
- Das Gerät auf keinen Fall in Wasser tauchen. Es könnte zu einem elektrischen Schlag oder Brand führen.

#### ACHTUNG:

- Benutzen Sie keine Drahtbürste oder andere scheuernde Gegenstände.
- Benutzen Sie keine scharfen oder scheuernden Reinigungsmittel.

### Wassertank, Textilbürstenaufsatz und Fluseneinsatz

Diese Teile können Sie bei Bedarf in einem Spülbad reinigen.

### Gehäuse

Wischen Sie das Gehäuse mit einem leicht feuchten Tuch ab.

### Entkalkung

Eine Entkalkung ist für dieses Gerät nicht vorgesehen, da es nur mit destilliertem Wasser betrieben werden soll.

### Technische Daten

Modell: ..... DB 3717  
 Spannungsversorgung: ..... 220 - 240 V~, 50/60 Hz  
 Leistungsaufnahme: ..... 1100 W  
 Tank-Kapazität: ..... 185 ml  
 Schutzklasse: ..... I  
 Nettogewicht: ..... ca. 0,84 kg

Technische und gestalterische Änderungen im Zuge stetiger Produktentwicklungen vorbehalten.

## Hinweis zur Richtlinienkonformität

Hiermit erklärt der Hersteller, dass sich das Gerät DB 3717 in Übereinstimmung mit den folgenden Anforderungen befindet.

- Europäische Niederspannungsrichtlinie 2014/35/EU
- EU-Richtlinie für elektromagnetische Verträglichkeit 2014/30/EU
- Ökodesign Richtlinie 2009/125/EG
- RoHS-Richtlinie 2011/65/EU

## Garantie

### Garantiebedingungen

1. Gegenüber Verbrauchern gewähren wir bei privater Nutzung des Geräts eine Garantie von 24 Monaten ab Kaufdatum.  
Ist das Gerät zur gewerblichen Nutzung geeignet, gewähren wir beim Kauf durch Unternehmer für das Gerät eine Garantie von 12 Monaten.  
Die Garantiezeit für Verbraucher reduziert sich auf 12 Monate, sofern sie ein zur gewerblichen Nutzung geeignetes Gerät – auch teilweise – gewerblich nutzen.
2. Voraussetzung für unsere Garantieleistungen sind der Kauf des Geräts in Deutschland bei einem unserer Vertragshändler sowie die Übersendung einer Kopie des Kaufbelegs und dieses Garantiescheins an uns.  
Befindet sich das Gerät zum Zeitpunkt des Garantiefalls im Ausland, muss es auf Kosten des Käufers uns zur Erbringung der Garantieleistungen zur Verfügung gestellt werden.
3. Mängel müssen innerhalb von 14 Tagen nach Erkennbarkeit uns gegenüber schriftlich angezeigt werden.  
Besteht der Garantieanspruch zu Recht, entscheiden wir, auf welche Art der Schaden / Mangel behoben werden soll, ob durch Reparatur oder durch Austausch eines gleichwertigen Geräts.
4. Garantieleistungen werden nicht für Mängel erbracht, die auf der Nichtbeachtung der Gebrauchsanweisung, unsachgemäßer Behandlung oder normaler Abnutzung des Geräts beruhen. Garantieansprüche sind ferner ausgeschlossen für leicht zerbrechliche Teile, wie zum Beispiel Glas oder Kunststoff. Schließlich sind Garantieansprüche ausgeschlossen, wenn nicht von uns autorisierte Stellen Arbeiten an dem Gerät vornehmen.
5. Durch Garantieleistungen wird die Garantiezeit nicht verlängert. Es besteht auch kein Anspruch auf neue Garantieleistungen. Diese Garantieerklärung ist eine freiwillige Leistung von uns als Hersteller des Geräts. Die gesetzlichen Gewährleistungsrechte (Nacherfüllung, Rücktritt, Schadensersatz und Minderung) werden durch diese Garantie nicht berührt.

Stand 06 2012

## Garantieabwicklung

### 24 Stunden am Tag, 7 Tage in der Woche

Sollte Ihr Gerät innerhalb der Garantiezeit einen Mangel aufweisen, steht Ihnen die schnellste und komfortabelste Möglichkeit der Reklamationsanmeldung über unser SLI - Internet-Serviceportal zur Verfügung.

**www.sli24.de**

Bitte melden Sie direkt den Servicevorgang auf unserem Online Serviceportal **www.sli24.de** an. Sie erhalten wenige Sekunden nach Abschluss der Anmeldung ein kostenloses Versandticket per E-Mail übermittelt. Zusätzlich erhalten Sie weitere Informationen zur Abwicklung Ihrer Reklamation.

Mit Ihren persönlichen Zugangsdaten, die direkt nach Ihrer Anmeldung per E-Mail an Sie übermittelt werden, können Sie den Status Ihres Vorgangs auf unserem Serviceportal **www.sli24.de** online verfolgen.

Sie brauchen das kostenlose Versandticket nur noch auf die Verpackung Ihres gut verpackten Gerätes zu kleben und das Paket bei der nächsten Annahmestelle der Deutschen Post/DHL abzugeben. Der Versand erfolgt für Sie kostenlos an unser Servicecenter bzw. Servicepartner.

So einfach kann Service sein!

1. **Anmelden**
2. **Einpacken**
3. **Ab zur Post damit**

Fertig, so einfach geht es!

Bitte vergessen Sie nicht, dem Gerät eine Kopie Ihres Kaufbeleges (Kassenbonn, Rechnung, Lieferschein) als Garantienachweis beizulegen, da wir sonst keine kostenlosen Garantieleistungen erbringen können.

Unser Serviceportal **www.sli24.de** bietet Ihnen weitere Leistungen an:

- Downloadbereich für Bedienungsanleitungen
- Downloadbereich für Firmwareupdates
- FAQ's, die Ihnen Problemlösungen anbieten
- Kontaktformular
- Zugang zu unseren Zubehör- und Ersatzteile-Webshops

### **Auch nach der Garantie sind wir für Sie da! – Kostengünstige Reparaturen zum Festpreis!**

Bitte nehmen Sie in keinem Fall eine unfreie Einsendung Ihres Gerätes vor. Unfreie Lieferungen werden von uns nicht angenommen. Es entstehen Ihnen damit erhebliche Kosten.

Stand 06 2012



## Entsorgung

### Bedeutung des Symbols „Mülltonne“



Schonen Sie unsere Umwelt, Elektrogeräte gehören nicht in den Hausmüll.

Nutzen Sie die für die Entsorgung von Elektrogeräten vorgesehenen Sammelstellen und

geben dort Ihre Elektrogeräte ab, die Sie nicht mehr benutzen werden.

Sie helfen damit die potenziellen Auswirkungen durch falsche Entsorgung auf die Umwelt und die menschliche Gesundheit zu vermeiden.

Sie leisten damit Ihren Beitrag zur Wiederverwertung, zum Recycling und zu anderen Formen der Verwertung von Elektro- und Elektronik-Altgeräten.

Informationen, wo die Geräte zu entsorgen sind, erhalten Sie über Ihre Stadt oder die Gemeindeverwaltung.

## Gebruiksaanwijzing

Dank u voor uw keuze van dit product. We hopen dat u er veel plezier van beleeft.

### Symbolen in deze gebruiksaanwijzing

Belangrijke aanwijzingen voor uw veiligheid zijn speciaal gekenmerkt. Neem deze aanwijzingen strikt in acht om ongevallen en schade aan het apparaat te vermijden:

#### **WAARSCHUWING:**

Waarschuwt voor gevaren voor uw gezondheid en toont mogelijk letselrisico's.

#### **LET OP:**

Wijst op mogelijke gevaren voor het apparaat of andere voorwerpen.

#### **OPMERKING:**

Kenmerkt tips en informatie voor u.

## Algemene opmerkingen

Lees vóór de ingebruikname van dit apparaat de handleiding uiterst zorgvuldig door en bewaar deze goed, samen met het garantiebewijs, de kassabon en zo mogelijk de doos met de binnenvpakking. Geef ook de handleiding mee wanneer u de machine aan derden doorgeeft.

- Gebruik het apparaat uitsluitend privé en uitsluitend voor de voorgeschreven toepassing. Dit apparaat is niet geschikt voor commercieel gebruik.
- Gebruik het apparaat niet buiten. Bescherm het tegen hitte, directe zonnestralen, vocht (in geen geval in vloeistofen dompelen) en scherpe randen. Gebruik het apparaat niet met vochtige handen. Bij vochtig of nat geworden apparaat onmiddellijk de stroomtoevoer onderbreken.
- Schakel het apparaat uit en onderbreek altijd de stroomtoevoer (trek aan de stekker, niet aan de kabel) wanneer u het apparaat niet gebruikt, hulpstukken aanbrengt, reinigt of wanneer storingen optreden.
- Laat het ingeschakelde apparaat **niet** zonder toezicht werken. Schakel het apparaat altijd uit voordat u de ruimte verlaat. Trek de netstekker uit de contactdoos.
- Het apparaat en de netkabel moeten regelmatig op zichtbare schade worden gecontroleerd. Wanneer u schade vaststelt, mag het apparaat niet meer worden gebruikt.
- Gebruik alleen originele reserveonderdelen.
- Laat om veiligheidsredenen geen verpakkingsdelen (plasticzak, doos, piepschuim, enz.) binnen het bereik van uw kinderen liggen.

#### **WAARSCHUWING:**

Laat kleine kinderen niet met de folie spelen. Er bestaat gevaar voor verstikking!

## Speciale veiligheidsinstructies voor dit apparaat

U vindt het volgende symbool met een waarschuwing aard op het product:



### **WAARSCHUWING: Heet oppervlak! Verbrandingsgevaar!**

De toegankelijke oppervlakken kunnen tijdens en na de werking erg heet worden.



### **WAARSCHUWING: Gevaar voor letsel door vrijkomend stoom!**

Het apparaat dient met uiterste voorzichtigheid te worden gebruikt, omdat er stoom kan vrijkomen.

## **WAARSCHUWING: Verbrandingsgevaar!**

- Raak de hete oppervlakken niet aan. Wanneer u het toebehoren wilt vervangen, wacht dan totdat het apparaat is afgekoeld.
- Tijdens het vullen en het reinigen van het apparaat, dient de stekker uit het stopcontact te worden getrokken.
- Richt de stoomstraal nooit op personen, dieren en elektrische apparaten (bijv. in de bakoven).
- Gebruik het apparaat niet op kleding terwijl u deze draagt!

## **LET OP:**

- Het apparaat alleen gebruiken met water in de tank.
  - Gebruik uitsluitend **gedestilleerd** water.
  - Vul het reservoir niet met accuwater, water uit de droger en water met toevoegingen (zoals zetmeel, parfum, wasverzachter of andere chemicaliën).
  - Vul nooit te veel water in het apparaat! Overschrijd nooit de maximale watervulhoeveelheid!
- 
- Repareer het apparaat niet zelf. Neem altijd contact op met een erkende monteur. Als de stroomkabel is beschadigd, moet deze door de fabrikant, zijn dealer of vergelijkbare, erkende personen vervangen worden om gevaar te vermijden.
  - Dit apparaat kan alleen worden gebruikt door kinderen vanaf 8 jaar, personen met verminderde fysieke, zintuiglijke of mentale vermogens, of personen met onvoldoende kennis en ervaring als zij begeleid worden of zijn geïnstrueerd in het veilig gebruik van het apparaat en de gevaren begrijpen.
  - Kinderen mogen niet met het apparaat spelen.
  - Reinigen en gebruikersonderhoud mag niet door kinderen worden uitgevoerd zonder begeleiding.

## LET OP:

Het apparaat mag niet worden ondergedompeld in water tijdens het reinigen. Raadpleeg de instructies die zijn voorzien in het hoofdstuk "Reiniging".

### Het apparaat uitpakken

1. Haal het apparaat uit de verpakking.
2. Verwijder alle verpakkingsmaterialen zoals films, vulmateriaal, kabelbinders en karton.
3. Controleer of alle voorwerpen aanwezig zijn.
4. In geval van onvolledige levering of schade, dient het apparaat niet te worden gebruikt. Het apparaat dient onmiddellijk te worden teruggebracht naar de dealer.

#### OPMERKING:

Er is eventueel wat productieresidu of stof op het apparaat te vinden. Wij raden aan het apparaat schoon te maken zoals is beschreven in hoofdstuk "Reiniging".

### Overzicht van de bedieningselementen / Omvang van de levering

- 1 Stoomkop
- 2 Verwarmingsindicatielampje
- 3 Aan / uit-schakelaar
- 4 Handgreep
- 5 Waterreservoir
- 6 Toets voor verwijderen van de watertank
- 7 Stoomschakelaar
  - 7a Vergrendeltoets van de stoomschakelaar
  - 7b Vergrendeltoets van de watertank
- 8 Textiel opzetborstel
  - 8a Pluizenfilter

### Opmerkingen voor het gebruik

#### Hulpstukken

- Zonder hulpstuk:  
Verticaal stoomstrijken voor hangende kleding
- Textiel opzetborstel:  
Voor een zachte en efficiënte manier om kreuken uit textiel te halen. (Plaats het hulpstuk zodanig dat de geopende klem naar onderen wijst.)
- Pluizenfilter:  
Voor gladstrijken en het verwijderen van pluizen. (Installeer de inzet zo dat de stoomgaten niet afgedekt worden.)

#### Vergrendeltoets (7a)

U kunt de vergrendeltoets gebruiken voor het continu opwekken van stoom (zie "Gebruik van het apparaat").

- Als u de vergrendeltoets wilt ontgrendelen, druk hem dan weer omhoog.

#### Elektrische aansluiting

- Waarborg dat de apparaatspanning (zie typeplaatje) en de netspanning overeenkomen.
- Steek de stekker alleen in een goed geïnstalleerd schokvrij stopcontact.

#### Aansluitwaarde

Het apparaat kan maximaal een vermogen van 1100 W opnemen. Gebruik geen meervoudige contactdozen omdat dit apparaat te veel vermogen heeft.

### Ingebruikname

#### Met water vullen

#### OPMERKING:

Tijdens het gebruik is water bijvullen **niet** mogelijk.

1. Verwijder de watertank door op de toets (6) aan beide zijanten te drukken. Verwijder de watertank door deze naar voren te trekken.
2. Boven het waterreservoir bevindt zich een stop. Trek deze eraf.
3. Vul het waterreservoir met water.

#### OPMERKING:

- Overschrijd **niet** het MAX-merkteken.
- Gebruik gedistilleerd water om kalkaanslag te voorkomen.

4. Sluit het waterreservoir weer met de stop.
5. Doe het waterreservoir weer in het apparaat.

#### OPMERKING:

Indien mogelijk moet het bolvormige uiteinde van de aanzuigbuis altijd op de bodem liggen om het water gemakkelijk op te kunnen zuigen.

### Gebruik van het apparaat

#### LET OP:

- Gebruik het apparaat **niet** zonder water!
- Controleer het waterpeil tijdens de werking.

1. Steek de stekker in een het stopcontact.

2. **OPMERKING:**  
Plaats indien nodig een hulpstuk.
3. Druk op de aan/uit-schakelaar om het apparaat in te schakelen aan de achterzijde van het apparaat.

**OPMERKING:**  
Het controlelampje is rood. Na ongeveer 1 minuut is de benodigde temperatuur bereikt. Het controlelampje wordt groen. Uw apparaat is nu gereed voor gebruik.

4. Houd het apparaat op een kleine afstand van het te bewerken object.
5. Druk op de stoomschakelaar.

**WAARSCHUWING: Gevaar op brandwonden!**  
Hete stoom ontsnapt!

6. Als u van plan bent langere tijd stoom te gebruiken dan kunt u de stoomschakelaar vastzetten. Druk op de stoomschakelaar en schuif tegelijkertijd de vergrendeltoets van de stoomschakelaar naar beneden.

**OPMERKING:**  
Gebruik het apparaat met de maximale hoeveelheid water en een continue werking, om een stoomgeneratie van maximaal 7 minuten mogelijk te maken.

### Water bijvullen

Als er geen stoom meer uit het apparaat komt is het waterreservoir leeg.

1. Trek de stekker uit het stopcontact.
2. Laat het apparaat een paar minuten afkoelen.
3. Water in de tank bijvullen zoals beschreven in hoofdstuk "Ingebruikname ⇒ Met water vullen".

### Stop bediening

1. Trek de stekker uit het stopcontact.
2. Laat het apparaat een paar minuten afkoelen.
3. Verwijder het waterreservoir.
4. Open de stop en giet het resterende water uit het waterreservoir.

## Reiniging

### **WAARSCHUWING:**

- Haal altijd de stekker uit het stopcontact voor het reinigen.
- Wacht totdat het apparaat is afgekoeld.
- Dompel het apparaat niet onder water. Dit kan leiden tot een elektrische schok of brand.

### **LET OP:**

- Gebruik geen staalborstels of andere schurende voorwerpen.
- Gebruik geen agressieve of schurende schoonmaakmiddelen.

### Waterreservoir, textiel opzetborstel en pluizenfilter

U kunt deze onderdelen indien nodig uitspoelen.

### Behuizing

Veeg de behuizing met een licht vochtige doek af.

### Ontkalken

Ontkalken is niet nodig bij dit apparaat, omdat het alleen mag worden gebruikt met gedistilleerd water.

### Technische gegevens

Model: ..... DB 3717  
 Voedingsspanning: ..... 220 - 240 V~, 50/60 Hz  
 Opgenomen vermogen: ..... 1100 W  
 Tankcapaciteit: ..... 185 ml  
 Beveiligingsklasse: ..... I  
 Nettogewicht: ..... ong. 0,84 kg

Het recht om technische en ontwerpaanpassingen te maken in de loop van voortdurende productontwikkeling blijft voorbehouden.

Dit apparaat voldoet aan alle huidige CE-richtlijnen, zoals de richtlijn elektromagnetische compatibiliteit en de laagspanningsrichtlijn, en is gefabriceerd volgens de meest recente veiligheidsvoorschriften.

## Verwijdering

### Betekenis van het symbool “vuilnisemmer”



Bescherm ons milieu, elektrische apparaten horen niet in het huisafval.

Maak voor het afvoeren van elektrische apparaten gebruik van de voorgeschreven verzamelpunten en geef daar de elektrische apparaten af die u niet meer gebruikt.

Daardoor helpt u de potentiële effecten te voorkomen die een verkeerde afvoer op het milieu en de menselijke gezondheid kunnen hebben.

Op deze wijze levert u uw bijdrage aan het hergebruik, de recycling en andere verwerkingsvormen voor oude elektronische en elektrische apparaten.

Voor informatie over verzamelpunten voor uw apparaten kunt u contact opnemen met uw gemeente of gemeenteadministratie.

## Mode d'emploi

Merci d'avoir choisi notre produit. Nous espérons que vous saurez profiter votre appareil.

### Symboles de ce mode d'emploi

Les informations importantes pour votre sécurité sont particulièrement indiquées. Veillez à bien respecter ces indications afin d'éviter tout risque d'accident ou d'endommagement de l'appareil :



#### AVERTISSEMENT :

Prévient des risques pour votre santé et des risques éventuels de blessure.



#### ATTENTION :

Indique les risques pour l'appareil ou tout autre appareil.



#### NOTE :

Attire votre attention sur des conseils et informations.

## Notes générales

Lisez attentivement ce mode d'emploi avant de mettre l'appareil en marche pour la première fois. Conservez le mode d'emploi ainsi que le bon de garantie, votre ticket de caisse et si possible, le carton avec l'emballage se trouvant à l'intérieur. Si vous remettez l'appareil à des tiers, veuillez-le remettre avec son mode d'emploi.

- N'utilisez cet appareil que pour un usage privé et pour les tâches auxquelles il est destiné. Cet appareil n'est pas prévu pour une utilisation professionnelle.
- Ne l'utilisez pas en plein air. Protégez-le de la chaleur, des rayons directs du soleil, de l'humidité (ne le plongez en aucun cas dans l'eau) et des objets tranchants. N'utilisez pas cet appareil avec des mains humides. S'il arrive que de l'humidité ou de l'eau atteignent l'appareil, débranchez aussitôt le câble d'alimentation.
- Arrêtez l'appareil et débranchez toujours le câble d'alimentation de la prise de courant (en tirant sur la fiche et non pas sur le câble) si vous n'utilisez pas l'appareil, si vous installez les accessoires, pour le nettoyage ou en cas de panne.
- Ne laissez **jamais** fonctionner l'appareil sans surveillance. Lorsque vous quittez la pièce, toujours arrêter l'appareil. Débranchez la fiche de la prise.
- Il y a lieu d'inspecter l'appareil et le bloc d'alimentation régulièrement en vue d'éventuels signes d'endommagements. Lorsqu'un endommagement est détecté, l'appareil ne doit plus être utilisé.
- N'utilisez que les accessoires d'origine.
- Par mesure de sécurité vis-à-vis des enfants, ne laissez pas les emballages (sac en plastique, carton, polystyrène) à leur portée.



#### AVERTISSEMENT :

Ne pas laisser les jeunes enfants jouer avec le film.  
Il y a risque d'étouffement !

## Conseils de sécurité spécifiques à cet appareil

Vous trouverez le symbole suivant accompagné d'un avertissement sur le produit :



#### AVERTISSEMENT : Surface chaude !

#### Risque de brûlure !

La température des surfaces accessibles devient très chaude pendant et après utilisation.



#### AVERTISSEMENT : Risque de brûlure par vapeur !

L'appareil doit s'utiliser avec précaution car il produit de la vapeur.



#### AVERTISSEMENT : Risque de brûlures !

- Ne touchez pas les parties brûlantes de l'appareil. Si vous souhaitez changer d'accessoires, attendez que l'appareil ait refroidi.

**⚠ AVERTISSEMENT : Risque de brûlures !**

- Lors du remplissage et du nettoyage de l'appareil, la fiche électrique doit être retirée de la prise.
- Ne dirigez jamais le jet de vapeur vers une personne, un animal ou un appareil électrique (p. ex. un four).
- N'utilisez pas l'appareil sur les vêtements que vous portez !

**⚠ ATTENTION :**

- N'utilisez l'appareil qu'avec de l'eau dans le réservoir.
  - N'utilisez que de l'eau **distillée**.
  - Dans le réservoir d'eau, ne versez pas de l'eau de batterie, de l'eau du séchoir et de l'eau avec additifs (tels que l'amidon, le parfum, l'adouçissant ou tout autre produit chimique).
  - Ne remplissez pas l'appareil au-delà de sa capacité ! Ne pas dépasser la quantité maximale de remplissage d'eau !
- Ne réparez pas vous-même l'appareil. Contactez toujours un technicien agréé. Si le cordon d'alimentation est endommagé, il doit être remplacé par le fabricant, son agent de service ou des personnes ayant qualité semblable afin d'éviter un risque.
  - Cet appareil peut être utilisé par les enfants d'âge supérieur à 8 ans et par les personnes aux capacités sensorielles, physiques ou mentales réduites, ainsi que par les personnes sans expérience ou connaissances, tant qu'elles sont supervisées et instruites à l'utilisation de l'appareil en sécurité et tant qu'elles en comprennent les risques.
  - Les enfants ne doivent pas jouer avec l'appareil.
  - Le nettoyage et l'entretien utilisateur ne doivent pas être effectués par les enfants sans supervision.



## ATTENTION :

Cet appareil n'est pas conçu pour être plongé dans l'eau pendant nettoyage. Veuillez consulter les instructions du chapitre « Nettoyage ».

### Déballer l'appareil

1. Enlevez l'appareil de son emballage.
2. Enlevez tout le matériel d'emballage tel que les films, le matériau de remplissage, les colliers de fixation et le carton.
3. Vérifiez la présence de tous les éléments du contenu.
4. En cas de livraison incomplète ou de dégâts, n'utilisez pas l'appareil. Renvoyez-le à votre vendeur immédiatement.

#### NOTE :

L'appareil peut garder des restes de production ou de poussière. Nous vous conseillons de nettoyer l'appareil conformément au chapitre « Nettoyage ».

### Liste des différent éléments de commande / Contenu de la livraison

- 1 Buse vapeur
- 2 Témoin de chauffage
- 3 Bouton marche/arrêt
- 4 Poignée
- 5 Réservoir d'eau
- 6 Bouton pour retirer le réservoir d'eau
- 7 Bouton de la vapeur
  - 7a Bouton de verrouillage du bouton de la vapeur
- 8 Brosse pour textiles
  - 8a Dispositif anti-peluches

### Notes d'utilisation

#### Accessoires

- Sans accessoire :  
Repassage vertical de vêtements suspendus
- Brosse pour textiles :  
Méthode douce et efficace pour supprimer les plis sur les textiles. (Placez l'accessoire de manière à ce que la pince d'ouverture soit tournée vers le bas.)
- Dispositif anti-peluches :  
Pour lisser et supprimer les peluches. (Montez le dispositif de manière à ne pas obstruer les orifices de vaporisation.)

### Bouton de verrouillage (7a)

Vous pouvez utiliser le bouton de verrouillage pour produire de la vapeur en continu (voir « Utilisation de l'appareil »).

- Pour relâcher le bouton de verrouillage, tirez-le vers le haut.

### Connexion électrique

- Vérifiez que la tension de l'appareil (plaque signalétique) corresponde à la tension du secteur.
- Ne branchez la fiche d'alimentation que sur une prise correctement installée et résistant aux chocs.

### Puissance électrique

Au total, l'appareil peut absorber une puissance de 1100 W. N'utilisez pas de prises multiples étant donné que le présent appareil est trop puissant.

### Avant la première utilisation

#### Remplissage du réservoir d'eau

##### NOTE :

Pendant utilisation, il n'est pas possible de verser de l'eau.

1. Retirez le réservoir d'eau en appuyant sur le bouton (6) sur les deux côtés. Enlevez le réservoir d'eau en le tirant vers l'avant.
2. Un bouchon se situe au-dessus du réservoir. Retirez-le.
3. Remplissez le réservoir avec de l'eau.

##### NOTE :

- Ne versez pas au-delà de la marque MAX.
- Utilisez de l'eau distillée pour éviter les dépôts de calcaire.

4. Refermez le réservoir avec le bouchon.
5. Remettez le réservoir dans l'appareil.

##### NOTE :

Si possible, le tuyau d'aspiration et l'embout sphérique doivent toujours être sur le sol pour aspirer l'eau facilement.

## Utilisation de l'appareil

### ATTENTION :

- N'utilisez pas l'appareil sans eau !
- Vérifiez le niveau de l'eau pendant le fonctionnement.

1. Branchez la fiche d'alimentation à une prise.

### NOTE :

Si nécessaire, fixez un accessoire.

3. Allumez l'appareil à l'aide du bouton marche/arrêt à l'arrière de l'appareil.

### NOTE :

Le témoin est rouge. Après environ 1 minute, la température requise est atteinte. Le témoin devient vert. L'appareil est maintenant prêt à l'emploi.

4. Maintenez l'appareil légèrement éloigné de l'objet sélectionné.

5. Appuyez sur le bouton de la vapeur.

### AVERTISSEMENT : Risque de brûlures !

De la vapeur chaude peut s'échapper !

6. En cas d'utilisation de vapeur pendant une longue période, vous pouvez verrouiller le bouton de la vapeur. Appuyez sur le bouton de la vapeur et faites glisser en même temps le bouton de verrouillage du bouton de la vapeur.

### NOTE :

L'utilisation permanente de l'appareil avec une quantité d'eau maximale permettra la production de vapeur pendant 7 minutes maximum.

### Remplissage d'eau

Si l'appareil ne dégage plus de vapeur, le réservoir d'eau est vide.

1. Retirez le cordon d'alimentation de la prise.
2. Laissez l'appareil refroidir pendant quelques minutes.
3. Remplissez le réservoir d'eau comme décrit dans le chapitre « Avant la première utilisation ⇒ Remplissage du réservoir d'eau ».

### Arrêter le fonctionnement

1. Retirez le cordon d'alimentation de la prise.
2. Laissez l'appareil refroidir pendant quelques minutes.
3. Retirez le réservoir d'eau.
4. Enlevez le bouchon et jetez l'eau restante du réservoir.

## Nettoyage

### AVERTISSEMENT :

- Débranchez toujours la prise de courant avant de nettoyer l'appareil.
- Attendez que l'appareil ait refroidi.
- Ne plongez jamais l'appareil dans l'eau. Vous risqueriez de causer une décharge électrique ou d'incendie.

### ATTENTION :

- N'utilisez pas de brosses à récurer ou autres objets abrasifs.
- N'utilisez pas de détergents de nettoyage agressifs ou abrasifs.

### Réservoir d'eau, brosse pour textiles et dispositif anti-peluches

Vous pouvez rincer ces éléments, si nécessaire.

### Boîtier

Essuyez le boîtier à l'aide d'un chiffon légèrement humide.

### Détartrage

Cet appareil ne nécessite aucun détartrage car il n'utilise que de l'eau distillée.

## Données techniques

Modèle : .....DB 3717  
Alimentation : .....220 - 240 V~, 50/60 Hz  
Power input : ..... 1100 W  
Capacité du réservoir : ..... 185 ml  
Puissance d'entrée : ..... I  
Poids total : ..... env. 0,84 kg

Nous nous réservons le droit d'apporter des modifications techniques ainsi que des modifications de conception dans le cadre du développement continu de nos produits.

Cet appareil est conforme à toutes les directives CE en vigueur, telles que les directives sur la compatibilité électromagnétique et les faibles tensions et a été fabriqué selon les derniers règlements de sécurité.

## Élimination

### Signification du symbole « Poubelle »



Protégez votre environnement, ne jetez pas vos appareils électriques avec les ordures ménagères.

Utilisez, pour l'élimination de vos appareils électriques, les bornes de collecte prévues à cet effet où vous pouvez vous débarrasser des appareils que vous n'utilisez plus.

Vous contribuez ainsi à éviter les impacts potentiels dans l'environnement et sur la santé de chacun, causés par une mauvaise élimination de ces déchets.

Vous contribuez aussi au recyclage sous toutes ses formes des appareils électriques et électroniques usagés.

Vous trouverez toutes les informations sur les bornes d'élimination des appareils auprès de votre commune ou de l'administration de votre communauté.

## Manual de instrucciones

Le agradecemos la confianza depositada en este producto y esperamos que disfrute de su uso.

### Símbolos en este manual de instrucciones

Advertencias importantes para su seguridad están señaladas en especial. Siga estas advertencias incondicionalmente, para evitar accidentes y daños en el aparato:



#### AVISO:

Advierte ante los peligros para su salud y demuestra posibles riesgos de herida.



#### ATENCIÓN:

Indica los posibles riesgos para el aparato u otros objetos.



#### NOTA:

Pone en relieve consejos e informaciones para usted.

### Notas generales

Antes de la puesta en servicio de este aparato lea detenidamente el manual de instrucciones y guarde éste bien incluido la garantía, el recibo de pago y si es posible también el cartón de embalaje con el embalaje interior. En caso de dejar el aparato a terceros, también entregue el manual de instrucciones.

- Solamente utilice el aparato para el uso privado y para el fin previsto. Este aparato no está destinado para el uso profesional.
- No lo utilice al aire libre. No lo exponga al calor, a la entrada directa de rayos de sol, a la humedad (en ningún caso sumerja el aparato en agua) y a los cantos agudos. No utilice el aparato con las manos húmedas. En caso de que el aparato esté húmedo o mojado retire de momento la clavija de la caja de enchufe.
- Desconecte el aparato y siempre retire la clavija de la caja de enchufe (por favor tire de la clavija y no del cable), cuando no quiera utilizar el aparato, montar piezas o en caso de limpieza o defectos.
- **No** utilice el aparato sin vigilancia. En caso de salir de la habitación, desconecte siempre el aparato. Retire la clavija de la caja de enchufe.
- El aparato y el cable de alimentación de red se deben controlar regularmente para garantizar que no estén dañados. En caso de que se comprobara un daño, no se podrá seguir utilizando el aparato.
- Solamente utilice accesorios originales.
- Para la seguridad de sus niños no deje material de embalaje (Bolsas de plástico, cartón, poliestireno etc.) a su alcance.



#### AVISO:

No deje jugar a los niños con la lámina. **¡Existe peligro de asfixia!**

## Consejos de seguridad especiales para este aparato

En el producto encontrará el siguiente símbolo con carácter de aviso:



#### AVISO: ¡Superficie caliente!

#### ¡Existe peligro de quemarse!

La temperatura de las superficies accesibles puede estar muy caliente durante y después del funcionamiento.



#### AVISO: ¡Riesgo de quemaduras por vapor!

El dispositivo debe usarse con precaución dado que puede emitir vapor.

 **AVISO: ¡Peligro de quemaduras!**

- No entre en contacto con las superficies calientes. Si quiere cambiar el accesorio, espere hasta que se haya enfriado el aparato.
- Al llenar y limpiar el dispositivo debe desconectarse el enchufe de la toma de corriente.
- Nunca dirija el chorro de agua a personas, animales o aparato eléctricos (p. ej. en el interior del horno).
- ¡No use el aparato en prendas cuando las lleve puestas!

 **ATENCIÓN:**

- Use el aparato exclusivamente si tiene agua en el depósito.
  - Use exclusivamente agua **destilada**.
  - No llene el depósito de agua con agua de baterías, agua del deshumificador ni agua con aditivos (como almidón, perfume, suavizante u otros químicos).
  - ¡No sobrellene el aparato! ¡No sobrepase la máx. cantidad de llenado de agua!
- No repare usted mismo el aparato. Póngase en contacto con un técnico autorizado. Si el cable de alimentación está dañado, corresponde al fabricante, a su representante o persona de cualificación similar su reemplazo para evitar peligros.
  - Pueden utilizar este aparato niños mayores de 8 años y personas con minusvalías físicas, sensoriales o mentales, o sin experiencia ni conocimientos, siempre que se les someta a supervisión o se les instruya respecto a su uso de forma segura y de manera que entiendan los peligros existentes.
  - Los niños no deben jugar con el aparato.
  - La limpieza y el mantenimiento no deben realizarlo niños sin supervisión.



## ATENCIÓN:

Este aparato no está diseñado para sumergirlo en agua durante la limpieza. Por favor, consulte las instrucciones contenidas en el capítulo "Limpieza".

### Desembalaje del aparato

1. Extraiga el aparato del embalaje.
2. Retire todos los materiales de embalaje, tales como pelúlas, material de relleno, bridas de cable y cartón.
3. Compruebe que estén todos los materiales.
4. En caso de entrega incompleta o de daños, no encienda el aparato. Devuélvalo a su distribuidor inmediatamente.

#### **NOTA:**

Es posible que queden residuos derivados de la producción o polvo en el aparato. Se recomienda limpiar el aparato tal como se indica en el capítulo "Limpieza".

### Indicación de los elementos de manejo / Contenido en la entrega

- 1 Boquilla de vapor
- 2 Testigo de control de calentamiento
- 3 Interruptor de encendido / apagado
- 4 Mango
- 5 Depósito de agua
- 6 Botón para retirada del depósito de agua
- 7 Interruptor de vapor
  - 7a Botón de bloqueo del interruptor de vapor
- 8 Accesorio de cepillo para tejidos
  - 8a Inserto de pelusa

### Notas de uso

#### Accesorios

- Sin accesorio:  
Planchado con vapor vertical para colgar prendas
- Accesorio de cepillo para tejidos:  
Para un método suave y eficaz para eliminar las arrugas en tejidos. (Ponga el accesorio de forma que la fijación para abrirlo esté orientada hacia abajo).
- Inserto de pelusa:  
Para suavizar y eliminar pelusa. (Instale el inserto de forma que no queden cubiertos los agujeros para el vapor.)

#### Botón de bloqueo (7a)

Puede usar el botón de bloqueo para generación continua de vapor (ver "Utilización del aparato").

- Si desea liberar el botón de bloqueo, púlselo hacia atrás.

### Conexión eléctrica

- Asegúrese que la tensión del aparato (vea la placa del tipo) coincida con la tensión de red.
- Conecte el enchufe a una toma resistente a tensión adecuadamente instalada exclusivamente.

### Consumo nominal

El equipo puede asumir una potencia de 1100 W en total. No utilice enchufes múltiples, como este equipo es demasiado potente.

### Puesta en servicio

#### Llenado de agua

#### **NOTA:**

No se puede rellenar con agua durante el funcionamiento.

1. Retire el depósito de agua pulsando los botones (6) en ambos lados. Saque el depósito de agua tirando de él hacia delante.
2. Sobre el depósito de agua se encuentra un tapón. Sáquelo.
3. Llène el depósito de agua con agua.

#### **NOTA:**

- No exceda la marca MAX.
- Use agua destilada para evitar calcificación.

4. Cierre de nuevo el depósito de agua con el tapón.
5. Vuelva a colocar el depósito de agua en el aparato.

#### **NOTA:**

Si es posible, el extremo esférico del tubo de succión siempre debe estar en el suelo para que el agua sea succionada fácilmente.

### Utilización del aparato

#### **ATENCIÓN:**

- No use el dispositivo sin agua.
- Compruebe el nivel de agua durante el uso.

1. Conecte el enchufe a la toma de corriente.

#### 2. **NOTA:**

En caso necesario, instale un accesorio.

- Encienda la unidad con el botón de encendido/apagado en la parte posterior del aparato.

**NOTA:**

El testigo se iluminará en rojo. Pasado aproximadamente 1 minuto se llegará a la temperatura necesaria. El testigo se pondrá verde. El aparato está listo para usarse.

- Mantenga el aparato ligeramente alejado del objeto elegido.
- Pulse el interruptor de vapor.

**AVISO: ¡Riesgo de escaldado!**  
¡Sale vapor caliente!

- Si quiere usar el vapor durante un tiempo prolongado, puede bloquear el interruptor de vapor. Pulse el interruptor de vapor y deslice simultáneamente hacia abajo el botón de bloqueo del interruptor de vapor.

**NOTA:**

Con el aparato con el máximo de agua y en continuo funcionamiento permitirá generar vapor hasta unos 7 minutos.

**Llenado de agua**

Si ya no sale vapor del aparato, el depósito de agua está vacío.

- Desconecte el cable de alimentación de la toma de corriente.
- Deje enfriar la unidad unos minutos.
- Vuelva a llenar el depósito de agua como se indica en el capítulo "Puesta en servicio ⇨ Llenado de agua".

**Detener el funcionamiento**

- Desconecte el cable de alimentación de la toma de corriente.
- Deje enfriar la unidad unos minutos.
- Retire el depósito de agua.
- Abra el tapón y deseche el agua restante del depósito.

## Limpieza

**AVISO:**

- Desconecte el enchufe de corriente antes de limpiar.
- Espere a que el dispositivo se haya enfriado.
- No sumerja nunca el aparato en agua. Podría provocar una descarga eléctrica o incendio.

**ATENCIÓN:**

- No use cepillos metálicos ni otros abrasivos.
- No use agentes limpiadores agresivos ni abrasivos.

**Depósito de agua, accesorio de cepillo para tejidos e inserto de pelusa**

Puede enjuagarlo si es necesario.

**Carcasa**

Limpie la carcasa con un paño ligeramente húmedo.

**Descalcificación**

La descalcificación no está pensada para este aparato ya que únicamente se debe usar con agua destilada.

**Datos técnicos**

Modelo: .....DB 3717  
Alimentación:..... 220 - 240 V~, 50/60 Hz  
Consumo:..... 1100 W  
Capacidad del depósito: ..... 185 ml  
Clase de protección: ..... I  
Peso neto: ..... aprox. 0,84 kg

El derecho de realizar modificaciones técnicas y de diseño en el curso del desarrollo continuo del producto está reservado.

Este dispositivo cumple con todas las directrices CE actuales, como la directriz de compatibilidad electromagnética y de bajo voltaje, y está fabricada según las últimas normas de seguridad.

## Eliminación

### Significado del símbolo “Cubo de basura”



Proteja nuestro medio ambiente, aparatos eléctricos no forman parte de la basura doméstica.

Haga uso de los centros de recogida previstos para la eliminación de aparatos eléctricos y entregue allí sus aparatos eléctricos que no vaya a utilizar más.

Ayudará en evitar las potenciales consecuencias, a causa de una errónea eliminación de desechos, para el medio ambiente y la salud humana.

Con ello, contribuirá a la recuperación, al reciclado y a otras formas de reutilización de los aparatos viejos eléctricos y electrónicos.

La información cómo se debe eliminar los aparatos, se obtiene en su ayuntamiento o su administración municipal.



## Istruzioni per l'uso

Grazie per aver scelto il nostro prodotto. Vi auguriamo un buon utilizzo del dispositivo.

### Simboli per questo manuale di istruzioni per l'uso

Le indicazioni importanti per la propria sicurezza sono indicati appropriatamente. Osservare assolutamente queste indicazioni, per evitare incidenti e danni all'apparecchio:

#### **AVVISO:**

Previene i rischi della propria salute ed indica possibili rischi di ferite.

#### **ATTENZIONE:**

Indica possibili pericoli per l'apparecchio o altri oggetti.

#### **NOTA:**

Mette in risalto consigli ed informazioni.

## Note generali

Prima di mettere in funzione questo apparecchio, leggere molto attentamente le istruzioni per l'uso e conservarle con cura unitamente al certificato di garanzia, allo scontrino e, se possibile, alla scatola di cartone con la confezione interna. Se passate l'apparecchio a terzi, consegnate anche le istruzioni per l'uso.

- Utilizzare l'apparecchio esclusivamente per scopi privati e conformemente al tipo di applicazione previsto. Questo prodotto non è stato concepito ai fini di un impiego in ambito industriale.
- Non utilizzarlo all'aperto. Proteggerlo dal calore, nonché dall'esposizione diretta ai raggi solari e dall'umidità (non immergerlo mai in sostanze liquide) e tenerlo a distanza da oggetti con spigoli affilati. Non utilizzare l'apparecchio con le mani umide. Nel caso in cui si bagni o si inumidisca l'apparecchio, staccare immediatamente la spina.
- Disattivare l'apparecchio e staccare sempre la spina dalla relativa presa (prendendo in mano la spina, non tirando il cavo) allorché non si utilizza l'apparecchio, quando si applicano degli accessori oppure nel caso in cui lo si debba pulire o si siano manifestate anomalie.
- **Non** mettere in funzione l'apparecchio senza sorveglianza. Spegnerne sempre l'apparecchio, se si desidera uscire dalla stanza. Estrarre la spina dalla presa.
- Controllare regolarmente che l'apparecchio e il cavo non presentino tracce di danneggiamento. In tal caso l'apparecchio non deve più essere utilizzato.
- Utilizzare esclusivamente accessori originali.
- Per sicurezza tenere l'imballaggio (sacchetto di plastica, scatola, polistirolo, ecc.) fuori dalla portata dei bambini.

#### **AVVISO:**

Non lasciar giocare i bambini piccoli con la pellicola.  
**Pericolo di soffocamento!**

## Avvertenze speciali di sicurezza per questo apparecchio

Sul prodotto sono riportati i seguenti simbolo con avvertenze:



### **AVVISO: Superficie calda!** **Pericolo di ustione!**

La temperature delle superfici accessibili può essere molto alta durante e dopo l'utilizzo.



### **AVVISO:**

### **Pericolo di scottatura a causa del vapore che fuoriesce!**

Il dispositivo deve essere usato con cautela in quanto emette vapore.



### **AVVISO: Pericolo di ustione!**

- Non toccare le superfici scottanti. Per cambiare accessori, aspettare che l'apparecchio sia completamente raffreddato.

**⚠ AVVISO: Pericolo di ustione!**

- Quando si riempie e si pulisce il dispositivo, la spina di corrente deve essere tirata alla presa.
- Non rivolgere mai l'effusore su persone, animali e apparecchi elettrici (p. e. nei tubi del forno).
- Non usare l'apparecchio sui vestiti mentre li si indossa!

**⚠ ATTENZIONE:**

- Utilizzare l'apparecchio solo con l'acqua nel serbatoio.
  - Usare solo acqua **distillata**.
  - Non riempire il serbatoio dell'acqua con acqua con batteri, acqua dell'essiccatore e acqua con additivi (come amido, profumo, ammorbidente o altri prodotti chimici).
  - Non riempire oltre i limiti! Non superare la quantità massima di acqua!
- Non riparare l'apparecchio da soli. Contattare sempre un tecnico autorizzato. Se il cavo di alimentazione è danneggiato, farlo sostituire dal produttore, dall'agente addetto all'assistenza oppure da personale qualificato per evitare situazioni pericolose.
  - L'apparecchio può essere utilizzato dai bambini da 8 anni in su e dalle persone con ridotte abilità fisiche, sensoriali o mentali o mancanza di esperienza e conoscenza sotto la diretta supervisione o dietro istruzioni sull'uso sicuro dell'apparecchio e sui possibili pericoli derivanti dal suo utilizzo.
  - I bambini non devono giocare con l'apparecchio.
  - Pulizia e manutenzione non devono essere eseguiti da bambini senza supervisione.

**⚠ ATTENZIONE:**

Questo dispositivo non è destinato ad immersione in acqua durante la pulizia. Consultare le istruzioni fornite nel capitolo "Pulizia".

## Disimballaggio dell'apparecchio

1. Estrarre l'apparecchio dall'imballaggio.
2. Rimuovere tutti i materiali dell'imballaggio come pellicole, materiali di riempimento, clip cavi e cartone.
3. Controllare che non manchi alcun componente.
4. In caso di fornitura non complete o danni, non usare il dispositivo. Restituirlo immediatamente al rivenditore.

### **i** NOTA:

Sull'apparecchio possono raccogliersi residui di produzione o polvere. Si consiglia di pulire l'apparecchio come indicato nel capitolo "Pulizia".

## Elementi di comando/Nella fornitura

- 1 Ugello vapore
- 2 Spia di controllo calore
- 3 Interruttore on/off
- 4 Manico
- 5 Serbatoio dell'acqua
- 6 Pulsante per la rimozione del serbatoio dell'acqua
- 7 Tasto del vapore
- 7a Pulsante di blocco dell'interruttore del vapore
- 8 Accessorio spazzola per stoffa
- 8a Inserto per lanugine

## Note per l'uso

### Accessori

- Senza accessorio:  
Stiratura in verticale a vapore per vestiti appesi
- Accessorio spazzola per stoffa:  
Per eliminare in modo efficiente e poco aggressivo le grinzhe dalla stoffa. (Posizionare l'accessorio in modo che il morsetto per l'apertura è rivolto verso il basso.)
- Inserto per lanugine:  
Per lisciare e per rimuovere la lanugine. (Per la produzione continua di vapore è possibile utilizzare il pulsante di blocco (vedere "Utilizzo dell'apparecchio").)

### Pulsante di blocco (7a)

Per la produzione continua di vapore è possibile utilizzare il pulsante di blocco (vedere "Uso dell'apparecchio").

- Se si desidera rilasciare il pulsante di bloccaggio, spingerlo di nuovo verso l'alto.

### Collegamento elettrico

- Accertarsi che la tensione dell'apparecchio (v. targhetta di identificazione) e la tensione di rete coincidano.
- Infilare la spina soltanto a una presa in materiale antiurto correttamente installata.

### Potenza allacciata

L'apparecchio ha una capacità totale di 1100 W. Non utilizzare prese multiple perché questo apparecchio è troppo potente.

## Messa in funzione

### Riempire con acqua

### **i** NOTA:

Il riempimento dell'acqua **non** è possibile durante il funzionamento.

1. Rimuovere il serbatoio dell'acqua premendo i pulsanti (6) su entrambi i lati. Rimuovere il serbatoio dell'acqua tirandolo in avanti.
2. Sopra il serbatoio dell'acqua è presente un fermo. Estrarlo.
3. Riempire il serbatoio con acqua.

### **i** NOTA:

- **Non** superare il segno MAX.
- Utilizzare acqua distillata per prevenire i depositi di calcio.

4. Richiudere il serbatoio dell'acqua con il fermo.
5. Riposizionare il serbatoio dell'acqua nell'apparecchio.

### **i** NOTA:

Se possibile, l'estremità sferica del tubo di aspirazione deve essere sempre a terra, in modo che l'acqua possa essere aspirata facilmente.

## Uso dell'apparecchio

### **⚠** ATTENZIONE:

- **Non** utilizzare il dispositivo senza acqua!
- Controllare il livello dell'acqua durante il funzionamento.

1. Collegare la spina di alimentazione ad una presa nel muro.

### 2. **i** NOTA:

Se necessario, montare l'accessorio.

3. Accendere l'unità tramite il pulsante on/off nel retro del dispositivo.

### **i** NOTA:

La spia diventa rossa. Dopo circa 1 minuto, la temperatura richiesta viene raggiunta. La spia diventa verde. L'apparecchio è pronto per l'uso.

4. Tenere l'apparecchio leggermente lontano dall'oggetto selezionato.
5. Premere il pulsante del vapore.

### **⚠** AVVISO: Rischio di ustioni!

Fuoriuscita di vapore caldo!

6. Se si estende l'uso del vapore per un lungo periodo di tempo, è possibile bloccare il pulsante del vapore. Premere l'interruttore del vapore e contemporaneamente far scorrere verso il basso il pulsante di blocco dell'interruttore del vapore.

#### **i** **NOTA:**

Usando il dispositivo con una quantità di acqua massima e in funzionamento continuo far generare vapore fino a 7 minuti.

#### **Reintegro dell'acqua**

Se non esce più acqua dall'apparecchio, significa che il serbatoio è vuoto.

1. Rimuovere il cavo di alimentazione dalla presa.
2. Lasciar raffreddare l'unità per qualche minuto.
3. Riempire con acqua il serbatoio come descritto nel capitolo "Messa in funzione ⇒ Riempire con acqua".

#### **Terminare il funzionamento**

1. Rimuovere il cavo di alimentazione dalla presa.
2. Lasciar raffreddare l'unità per qualche minuto.
3. Rimuovere il serbatoio dell'acqua.
4. Aprire il fermo e svuotare il serbatoio dell'acqua rimanente.

## Pulizia

### **AVVISO:**

- Scollegare sempre la spina prima di pulire l'unità.
- Attendere che l'apparecchio si sia raffreddato.
- Non immergere mai il dispositivo in acqua. Può provocare una scossa elettrica o un incendio.

### **ATTENZIONE:**

- Non utilizzare spazzole od oggetti abrasivi.
- Non utilizzare detersivi forti o abrasivi.

#### **Serbatoio dell'acqua, accessorio spazzola per stoffa ed inserto per lanugine**

Sciacquare entrambi, se necessario.

#### **Carcassa**

Pulire l'alloggiamento con un panno leggermente umido.

#### **Rimozione del calcare**

La decalcificazione non è prevista per questo apparecchio in quanto deve essere utilizzato solo con acqua distillata.

#### **Dati tecnici**

Modello: .....DB 3717  
Tensione di alimentazione: ..... 220 - 240 V~, 50/60 Hz  
Ingresso di alimentazione: ..... 1100 W  
Capacità del serbatoio: ..... 185 ml  
Classe di protezione: ..... I  
Peso netto: .....ca. 0,84 kg

Si riserva il diritto di apportare modifiche tecniche e di design nel corso dello sviluppo del prodotto.


Questo dispositivo risponde a tutte le direttive della CE, come la direttiva sulla compatibilità elettromagnetica e quella sul basso voltaggio ed è prodotto secondo le più recenti norme di sicurezza.

#### **Smaltimento**

##### **Significato del simbolo "Eliminazione"**



Salvaguardare l'ambiente, gli elettrodomestici non vanno eliminati come rifiuti domestici.

Per l'eliminazione degli elettrodomestici, fare uso dei posti di raccolta previsti per questo tipo  e porre quegli elettrodomestici che non sono più in uso.

Si contribuisce così ad evitare un effetto potenziale sull'ambiente e sulla salute, dovuto magari ad una eliminazione sbagliata.

Questo significa un contributo personale alla riutilizzazione, al riciclaggio e altre forme di utilizzazione di elettrodomestici ed apparecchi elettronici usati.

Si possono trovare le corrispondenti informazioni sugli appositi luoghi di raccolta, nelle amministrazioni dei comuni.

## Instruction Manual

Thank you for choosing our product. We hope you will enjoy using the appliance.

### Symbols in these Instruction Manual

Important information for your safety is specially marked. It is essential to comply with these instructions in order to avoid accidents and prevent damage to the appliance:



#### **WARNING:**

This warns you of dangers to your health and indicates possible injury risks.



#### **CAUTION:**

This refers to possible hazards to the appliance or other objects.



#### **NOTE:**

This highlights tips and information.

### General Notes

Read the operating instructions carefully before putting the appliance into operation and keep the instructions including the warranty, the receipt and, if possible, the box with the internal packing. If you give this appliance to other people, please also pass on the operating instructions.

- The appliance is designed exclusively for private use and for the envisaged purpose. This appliance is not fit for commercial use.
- Do not use it outdoors. Keep it away from sources of heat, direct sunlight, humidity (never dip it into any liquid) and sharp edges. Do not use the appliance with wet hands. If the appliance is humid or wet, unplug it immediately.
- When cleaning or putting it away, switch off the appliance and always pull out the plug from the socket (pull the plug itself, not the lead) if the appliance is not being used and remove the attached accessories.
- Do **not** operate the appliance without supervision. If you leave the room you should always turn the appliance off. Remove the plug from the socket.
- The appliance and the mains lead have to be checked regularly for signs of damage. If damage is found the appliance must not be used.
- Use only original spare parts.
- In order to ensure your children's safety, please keep all packaging (plastic bags, boxes, polystyrene etc.) out of their reach.



#### **WARNING:**

Do not allow small children to play with the foil. **There is a danger of suffocation!**

## Special Safety Precautions for this Appliance

You will find the following symbol with warning character on the appliance:



### **WARNING: Hot surface! Danger of burns!**

The temperature of accessible surfaces can be very hot during and after operation.



### **WARNING: Danger of scalding due to escaping steam!**

The appliance must be used with caution as it can emit steam.



### **WARNING: Danger of burns!**

- Do not touch the hot surfaces. If you would like to change the accessories, please wait until the appliance has cooled down.

 **WARNING: Danger of burns!**

- When filling and cleaning the appliance, the mains plug must be pulled from the socket.
- Never direct the steam jet towards people, animals or electric devices (e.g. into the oven).
- Do not use the appliance on garments whilst wearing them!

 **CAUTION:**

- Only operate the appliance with water in the tank.
- Only use **distilled** water.
- Do not fill the water tank with battery water, water from the dryer and water with additives (such as starch, perfume, fabric softener, or other chemicals).
- Do not overfill! Do not exceed the maximum filling level for the water!

- Do not repair the appliance by yourself. Always contact an authorized technician. If the supply cord is damaged, it must be replaced by the manufacturer, its service agent or similarly qualified persons in order to avoid a hazard.
- This appliance can be used by children aged from 8 years and above and persons with reduced physical, sensory or mental capabilities or lack of experience and knowledge if they have been given supervision or instruction concerning use of the appliance in a safe way and understand the hazards involved.
- Children shall not play with the appliance.
- Cleaning and user maintenance shall not be made by children without supervision.



## CAUTION:

This appliance is not intended for immersion in water during cleaning. Please refer to the instructions provided in the chapter, “Cleaning”.

### Unpacking the Appliance

1. Remove the appliance from its packaging.
2. Remove all packaging materials such as films, filler material, cable clips and carton.
3. Check the contents for completeness.
4. In case of incomplete delivery or damage, do not operate the appliance. Return it to your dealer immediately.

#### NOTE:

Production residue or dust may have collected on the appliance. We recommend cleaning the appliance according to chapter “Cleaning”.

### Overview of the Components / Scope of Delivery

- 1 Steam nozzle
- 2 Heating control light
- 3 On/off switch
- 4 Handle
- 5 Water tank
- 6 Button for water tank removal
- 7 Steam switch
  - 7a Locking button of the steam switch
- 8 Textile brush attachment
  - 8a Lint insert

### Notes for Use

#### Attachments

- Without attachment:  
Vertical steam ironing for hanging garments
- Textile brush attachment:  
For a gentle and efficient method to eliminate creases on textiles. (Place the attachment in a way that the clamp for opening is facing downwards.)
- Lint insert:  
For smoothing and removing lints. (Install the insert in a way that the steam holes are not covered.)

#### Locking Button (7a)

You may use the locking button for continuous steam generation (see “Using the Appliance”).

- If you want to release the locking button, push it back up.

### Electrical Connection

- Make sure that the appliance voltage (see name plate) and the line voltage match.
- Connect the mains plug to a properly installed shock-proof socket only.

### Connected Wattage

The total power consumption of this appliance can be up to 1100 W. Do not use any multiple sockets, as this appliance is too powerful.

### Initial Operation

#### Fill in Water

#### NOTE:

Refilling with water is **not** possible during operation.

1. Remove the water tank by pressing the buttons (6) on both sides. Remove the water tank by pulling it forward.
2. Above the water tank is a stopper. Pull it off.
3. Fill the water tank with water.

#### NOTE:

- Do **not** exceed the marking MAX.
- Use distilled water to prevent limescale.

4. Close the water tank again with the stopper.
5. Put the water tank back into the appliance.

#### NOTE:

If possible, the spherical end of the suction tube should always be on the ground for the water to be sucked easily.

### Using the Appliance

#### CAUTION:

- Do **not** operate the appliance without water!
- Check the water level during operation.

1. Plug the power plug into the wall socket.

#### NOTE:

If necessary, fit an attachment.

3. Turn on the appliance using the on/off button at the back of the appliance.

**i NOTE:**

The indicator light is red. After about 1 minute, the required temperature is reached. The indicator light turns green. The appliance is now ready for use.

4. Keep the appliance slightly away from the selected object.
5. Press the steam switch.



**WARNING: Risk of scalding!**

Hot steam emerges!

6. If you intend to use the steam for an extended period of time, you can lock the steam switch. Press the steam switch and simultaneously slide down the steam switch locking button.

**i NOTE:**

Using the appliance with the maximum water amount and in continuous operation will allow for steam generation of up to 7 minutes.

### Water Refill

If no more steam emerges from the appliance, the water tank is empty.

1. Remove the power cord from the socket.
2. Allow the appliance to cool down for a few minutes.
3. Refill the water tank as described in the chapter "Initial Operation ⇒ Fill in Water".

### Stop Operation

1. Remove the power cord from the socket.
2. Allow the appliance to cool down for a few minutes.
3. Remove the water tank.
4. Open the stopper and discard the remaining water from the water tank.

## Cleaning



### WARNING:

- Always disconnect the mains plug before cleaning.
- Wait until the appliance has cooled down.
- Never immerse the appliance in water. It could result in an electric shock or fire.



### CAUTION:

- Do not use wire brushes or other abrasive objects.
- Do not use aggressive or abrasive cleaning detergents.

### Water tank, Textile Brush Attachment and Lint Insert

You may rinse these parts if necessary.

### Housing

Wipe the housing with a slightly damp cloth.

### Descaling

Decalcification is not intended for this appliance since it should only be used with distilled water.

### Technical Data

Model:.....DB 3717  
Voltage supply:.....220 - 240 V~, 50/60 Hz  
Power input: ..... 1100 W  
Tank capacity: ..... 185 ml  
Protection class:.....I  
Net weight: ..... approx. 0.84 kg

The right to make technical and design modifications in the course of continuous product development remains reserved.

This appliance complies with all current CE directives, such as electromagnetic compatibility and low voltage directive and is manufactured according to the latest safety regulations.



## Disposal

### Meaning of the “Dustbin” Symbol



Protect our environment: do not dispose of electrical equipment in the domestic waste.

Please return any electrical equipment that you will no longer use to the collection points provided for their disposal.

This helps avoid the potential effects of incorrect disposal on the environment and human health.

This will contribute to the recycling and other forms of re-utilisation of electrical and electronic equipment.

Information concerning where the equipment can be disposed of can be obtained from your local authority.

## Instrukcja obsługi

Dziękujemy za wybór naszego produktu. Mamy nadzieję, że korzystanie z urządzenia sprawi Państwu radość.

### Symbole użyte w tej instrukcji obsługi

Ważne informacje dotyczące bezpieczeństwa użytkownika są specjalnie wyróżnione. Koniecznie stosuj się do tych wskazówek, aby uniknąć wypadków i uszkodzenia urządzenia:

#### OSTRZEŻENIE:

Ostrzega przed zagrożeniami dla zdrowia i wskazuje na potencjalne ryzyka obrażeń.

#### UWAGA:

Wskazuje na potencjalne zagrożenia dla urządzenia lub innych przedmiotów.

#### WSKAZÓWKA:

Wyróżnia porady i informacje ważne dla użytkownika.

## Ogólne uwagi

Przed uruchomieniem urządzenia proszę bardzo dokładnie przeczytać instrukcję obsługi. Proszę zachować ją wraz z kartą gwarancyjną, paragonem i w miarę możliwości również kartonem z opakowaniem wewnętrznym. Przekazując urządzenie innej osobie, oddaj jej także instrukcję obsługi.

- Proszę wykorzystywać urządzenie jedynie dla prywatnego celu, jaki został przewidziany dla urządzenia. Urządzenie to nie zostało przewidziane do użytku w ramach działalności gospodarczej.
- Proszę nie korzystać z urządzenia na zewnątrz. Proszę trzymać urządzenie z daleka od ciepła, bezpośredniego promieniowania słonecznego, wilgoci (w żadnym wypadku nie zanurzać w substancjach płynnych) oraz ostrych krawędzi. Proszę nie obsługiwać urządzenia wilgotnymi dłońmi. Jeżeli urządzenie jest wilgotne lub mokre, proszę natychmiast wyciągnąć wtyczkę.
- Jeżeli nie korzystacie Państwo z urządzenia, jeżeli chcecie Państwo zamontować jakieś akcesoria, w celu wyczyszczenia lub w przypadku jakichkolwiek zakłóceń, proszę zawsze wyłączyć urządzenie i wyjąć wtyczkę z gniazdka (należy ciągnąć za wtyczkę, nie za przewód).
- Pracującego urządzenia **nie** należy pozostawiać bez nadzoru. Przed opuszczeniem pomieszczenia urządzenie należy zawsze wyłączać i wyciągać wtyczkę sieciową z gniazda.
- Należy regularnie sprawdzać, czy urządzenie i kabel sieciowy nie są uszkodzone. W razie uszkodzenia należy przestać korzystać z urządzenia.
- Proszę stosować tylko oryginalne akcesoria.
- Dla bezpieczeństwa dzieci proszę nie zostawiać swobodnie dostępnych części opakowania (torby plastikowe, kartony, styropian itp.).

#### OSTRZEŻENIE:

Nie pozwalaj dzieciom bawić się folią. **Niebezpieczeństwo uduszenia!**

## Szczególne wskazówki dotyczące bezpiecznego użytkowania

Na produkcie znajdują się poniższe symbol ostrzegawcze:



### **OSTRZEŻENIE: Gorąca powierzchnia!**

### **Niebezpieczeństwo poparzenia!**

Podczas pracy urządzenia i zaraz po jego wyłączeniu temperatura dostępnych powierzchni może być bardzo wysoka.



### **OSTRZEŻENIE: Niebezpieczeństwo poparzeń z powodu wydobywającej się pary!**

Z urządzenia należy korzystać z zachowaniem ostrożności, ponieważ może emitować parę.

### **OSTRZEŻENIE: Niebezpieczeństwo poparzenia!**

- Proszę nie dotykać gorących powierzchni. Jeśli chcą Państwo zmieniać akcesoria, to proszę poczekać, aż urządzenie ostygnie.
- Kiedy napełniamy i czyścimy urządzenie, należy wyjąć wtyczkę z gniazda.
- Strumienia pary nie wolno kierować w stronę ludzi, zwierząt i urządzeń elektrycznych (np. lampy piekarnika).
- Nie używać urządzenia do ubrań w trakcie ich noszenia!

### **UWAGA:**

- Pracować wyłącznie, gdy w zbiorniku urządzenia jest woda.
  - Używać wyłącznie **destylowanej** wody.
  - Nie napełniać zbiornika wodą z akumulatora, z suszarek ani wodą z dodatkami (np. krochmal, perfumy, zmiękczacze do tkanin lub inne chemikalia).
  - Nie przepelniać! Nie przekraczaj maksymalnej ilości wlewanej wody!
- Nie naprawiać urządzenia samodzielnie. Skontaktować się z pracownikiem autoryzowanego serwisu. Jeśli przewód zasilania jest uszkodzony, należy go wymienić u producenta, przedstawiciela serwisu lub podobnie wykwalifikowanej osoby, aby uniknąć zagrożenia.
  - Urządzenie to może być używane przez dzieci w wieku lat 8 lub starsze, osoby z obniżoną sprawnością fizyczną, zmysłową lub umysłową, osoby z brakiem doświadczenia i wiedzy, jeśli są one nadzorowane lub gdy je poinstruowano jak korzystać z tego urządzenia w bezpieczny sposób, i gdy zdają sobie sprawę z istniejących niebezpieczeństw.
  - Dzieci nie powinny bawić się tym urządzeniem.

- Czyszczenie i konserwacja nie powinny być wykonywane przez dzieci bez nadzoru.

## **UWAGA:**

Urządzenia nie wolno czyścić poprzez zanurzenie w wodzie. Należy zapoznać się z instrukcjami zawartymi w rozdziale „Czyszczenie”.

### Wypakowanie urządzenia

1. Wyjmij urządzenie z opakowania.
2. Usuń wszystkie elementy opakowania, takie jak folia, materiał wypełniający, zaciski do kabli i karton.
3. Sprawdź, czy w opakowaniu znajdowały się wszystkie elementy.
4. W razie niepełnego zestawu lub uszkodzeń nie wolno posługiwać się urządzeniem. Zwróć je natychmiast do sprzedawcy.

#### **WSKAZÓWKA:**

Na urządzeniu może występować osad produkcyjny lub kurz. Zalecane jest wyczyszczenie urządzenia zgodnie z rozdziałem „Czyszczenie”.

### Przegląd elementów obsługi/ Zakres dostawy

1. Dysza pary
2. Kontrolka ogrzewania
3. Przełącznik wł./wyl.
4. Uchwyt
5. Zbiornik na wodę
6. Przycisk do wyjmowania zbiornika wody
7. Włącznik pary
  - 7a. Przycisk blokady przełącznika pary
8. Nasadka szczotki do ubrań
  - 8a. Wkładka lint

### Wskazówki dotyczące użytkowania

#### Nasadki

- Bez nasadki: Pionowy strumień pary umożliwi prasowanie wiszących ubrań
- Nasadka szczotki do ubrań: Delikatna i skuteczna metoda usuwania zagnieceń na tkaninach. (Umieścić nasadkę w taki sposób, aby zacisk do otwierania był skierowany ku dołowi.)
- Wkładka Lint: Do wygładzania i usuwania kłaczek. (Zainstaluj w taki sposób, aby otwory parowe nie były zakryte.)

### Przycisk blokady (7a)

Możesz użyć przycisku blokady do ciągłego generowania pary (patrz „Używanie urządzenia”).

- Jeśli chcesz zwolnić przycisk blokady, popchnij go z powrotem do góry.

### Połączenie elektryczne

- Proszę upewnić się, że napięcie urządzenia (patrz tabliczka identyfikacyjna) zgadza się z napięciem w sieci.
- Włóż wtyczkę przewodu zasilającego do poprawnie zainstalowanego, odpornego na wstrząsy, gniazdka.

### Moc przyłączeniowa

Urządzenie może pobierać całkowitą moc 1100 W. Nie używaj rozgałęziaczy ze względu na dużą moc urządzenia.

### Uruchamianie

#### Nalewanie wody

#### **WSKAZÓWKA:**

Napelnianie wodą **nie** jest możliwe podczas pracy.

1. Wyjmij zbiornik na wodę, naciskając przyciski (6) po obu stronach. Wyjmij zbiornik wody, pociągając go do przodu.
2. Nad zbiornikiem na wodę znajduje się korek. Należy go wyciągnąć.
3. Napelnić zbiornik świeżą wodą.

#### **WSKAZÓWKA:**

- **Nie** przekraczać oznaczenia MAX.
- Używać wody destylowanej, aby zapobiec tworzeniu się kamienia.

4. Zamknąć zbiornik z wodą z korkiem.
5. Wsunąć zbiornik na wodę z powrotem do urządzenia.

#### **WSKAZÓWKA:**

Jeśli to możliwe, okrągły koniec rury ssącej powinien zawsze znajdować się w ziemi, aby woda mogła być łatwo zassana.

## Używanie urządzenia

### UWAGA:

- Nie korzystać z urządzenia, jeśli nie ma w nim wody!
- Sprawdzić poziom wody podczas pracy.

1. Podłączyć wtyczkę kabla zasilania do prawidłowo zainstalowanego gniazdka ściennego.

### WSKAZÓWKA:


Jeśli to konieczne, zamontować nasadkę.

3. Włączyć urządzenie za pomocą przycisku wł. / wyl znajdującym się z tyłu urządzenia.

### WSKAZÓWKA:

Kontrolka świeci na czerwono. Po upływie około 1 minuty urządzenie osiąga wymaganą temperaturę. Kontrolka zmienia kolor na zielony. Urządzenie jest teraz gotowe do użycia.

4. Trzymać urządzenie nieco z dala od wybranego obiektu.  
5. Wcisnąć włącznik pary.

 **OSTRZEŻENIE: Niebezpieczeństwo poparzeń!**  
Uwolniona zostaje gorąca para!

6. Jeśli masz zamiar używać pary na dłuższy okres czasu, możesz zablokować włącznik pary. Naciśnij przełącznik pary i jednocześnie przesuń w dół przycisk blokady przełącznik pary.

### WSKAZÓWKA:

Używanie urządzenia z maksymalną ilością wody oraz w ciągłym działaniu pozwala na generację pary do 7 minut.

### Uzupełnianie wody

Jeśli z urządzenia nie uwalnia się więcej pary, oznacza to, że zbiornik na wodę jest pusty.

1. Wyjąć przewód z gniazdka.
2. Odstawić urządzenie na kilka minut w celu ostygnięcia.
3. Nalać świeżej wody do zbiornika, jak opisano w rozdziale „Uruchamianie ⇒ Nalewanie wody”.

### Zatrzymanie pracy

1. Wyjąć przewód z gniazdka.
2. Odstawić urządzenie na kilka minut w celu ostygnięcia.
3. Wyjąć zbiornik na wodę.
4. Otworzyć zatyczkę i usunąć pozostałą ilość wody ze zbiornika na wodę.

## Czyszczenie

### OSTRZEŻENIE:

- Przed przystąpieniem do czyszczenia zawsze odłączać wtyczkę z gniazdka zasilania.
- Zaczekać, aż urządzenie ostygnie.
- Nie należy nigdy zanurzać urządzenia w wodzie. Może to doprowadzić do porażenia prądem lub pożaru.

### UWAGA:

- Nie używać szczotek drucianych ani żadnych szorstkich przedmiotów do mycia.
- Nie stosować agresywnych ani ściernych środków do czyszczenia.

### Zbiornik na wodę, nasadka szczotki do ubrań i wkładka lint

Można przemyć te części w razie potrzeby.

### Obudowa

Wytrzeć obudowę delikatnie wilgotną szmatką.

### Usuwanie kamienia

Urządzenie nie powinno być odwapniane, ponieważ może ono być używane tylko z wodą destylowaną.

## Dane techniczne

Model:.....DB 3717  
Napięcie zasilania: .....220 - 240 V~, 50/60 Hz  
Moc wejściowa: .....1100 W  
Pojemność zbiornika: .....185 ml  
Klasa bezpieczeństwa: .....I  
Waga netto: .....ok. 0,84 kg

Zastrzegamy sobie prawo wprowadzania zmian technicznych i projektowych w trakcie ciągłego rozwoju produktu.

Urządzenie jest zgodne z aktualnymi dyrektywami CE, dotyczącymi zgodności elektromagnetycznej czy niskiego napięcia i produkowane jest zgodnie z najnowszymi przepisami bezpieczeństwa.

## Ogólne warunki gwarancji

Producent / Dystrybutor udziela 24 miesiące gwarancji na zakupione urządzenie. Okres gwarancji liczony jest od daty zakupu urządzenia.

W tym okresie uszkodzone urządzenie będzie bezpłatnie wymienione na wolne od wad. W przypadku, gdy wymiana będzie niemożliwa do zrealizowania, Nabywca otrzyma zwrot ceny zakupu urządzenia.

Za uszkodzone urządzenie uważa się takie, które nie spełnia funkcji określonych w instrukcji obsługi, a przyczyną takiego stanu jest wewnętrzna wada fabryczna lub materiałowa.

Gwarancją nie są objęte uszkodzenia mechaniczne, chemiczne, termiczne, powstałe w wyniku działania sił zewnętrznych (np. przepięcie w sieci energetycznej czy wyładowania atmosferyczne), jak również wady powstałe w wyniku obsługi niezgodnej z instrukcją obsługi urządzenia.

Nabywcy przysługuje prawo do wymiany urządzenia na wolne od wad lub, jeśli wymiana jest niemożliwa, zwrotu gotówki tylko po dostarczeniu do punktu zakupu kompletnego urządzenia z oryginalnymi akcesoriami, instrukcją obsługi i w oryginalnym opakowaniu wraz z dowodem zakupu i prawidłowo wypełnioną kartą gwarancyjną (pieczętka sklepu, data sprzedaży urządzenia).

Gwarancja oraz zawarte w niej warunki obowiązują na terenie Rzeczypospolitej Polskiej.

Niniejsza gwarancja nie wyłącza, nie ogranicza ani nie zawiesza uprawnień Nabywcy wynikających z przepisów Ustawy z dnia 27 lipca 2002 r. o szczególnych warunkach sprzedaży konsumenckiej oraz o zmianie kodeksu cywilnego (Dz. U. z 2002 r. Nr 141, poz. 1176).

Dystrybutor:  
CTC Clatronic Sp. z o.o  
Ul. Brzeska 1  
45-960 Opole

## Usuwanie

### Znaczenie symbolu „Pojemnik na śmieci”



Proszę oszczędzać nasze środowisko, sprzęt elektryczny nie należy do śmieci domowych.

Proszę korzystać z punktów zbiorczych, przewidzianych do zdawania sprzętu elektrycznego, i tam proszę oddawać sprzęt elektryczny, którego już nie będą Państwo używać.

Tym sposobem pomagają Państwo unikać potencjalnych następstw niewłaściwego usuwania odpadów, mających wpływ na środowisko i zdrowie ludzi.

Tą drogą przyczyniają się Państwo do ponownego użycia, do recyklingu i do innych form wykorzystania starego sprzętu elektrycznego i elektronicznego.

Informacje, gdzie można zdać sprzęt, otrzymają Państwo w swoich urzędach komunalnych lub w administracji gminy.

## Használati utasítás

Köszönjük, hogy a termékünket választotta. Reméljük, elégedetten használja majd a készüléket.

### A használati útmutatóban található szimbólumok

Az ön biztonságára vonatkozó utasítások kifejezetten meg vannak különböztetve. Kérjük, mindenképpen ügyeljen ezekre annak érdekében, hogy elkerülje a baleseteket és a készülék károsodását:

#### FIGYELMEZTETÉS:

Egészségét károsító veszélyforrásokra figyelmeztet és rámutat a lehetséges sérülési lehetőségekre.

#### VIGYÁZAT:

Lehetséges veszélyre utal, mely a készülékben vagy más tárgyakban kárt tehet.

#### MEGJEGYZÉS:

Tippeket és információkat emel ki.

## Általános megjegyzések

A készülék használatba vétele előtt gondosan olvassa végig a használati utasítást, és őrizze meg a garancialevéllel, a pénztári nyugtával és lehetőleg a csomagolókartonnal, ill. az abban lévő béléspanyaggal együtt! Amennyiben a készüléket harmadik személynek adja tovább, a használati útmutatót is adja a készülékhez.

- Kizárólag személyi célra használja a készüléket, és csupán arra, amire való! A készülék nem ipari jellegű használatra készült.
- Ne használja a szabadban! Ne tegye ki erős hőhatásnak, közvetlen napsugárzásnak és nedvességnek (semmi esetre se mártsa folyadékba), és óvja az éles szélektől! Ne használja a készüléket vizes kézzel! Ha a készülék vizes vagy nedves lett, azonnal húzza ki a konnektorból.
- Kapcsolja ki a készüléket és mindig húzza ki a csatlakozót a dugaszoló aljzataból (a csatlakozót, ne pedig a vezetéket húzza), ha nem használja a készüléket, tartozékokat szerel fel rá, tisztítja vagy zavart észlel.
- **Ne** működtesse a készüléket felügyelet nélkül! Mindig kapcsolja ki a készüléket, ha elhagyja a helyiséget! Húzza ki a csatlakozót a dugaszoló aljzataból.
- A készüléket és a hálózati kábelt rendszeresen ellenőrizni kell, hogy nincs-e rajta sérülés jele. Ha sérülést lát rajta, a készüléket nem szabad használni.
- Csak eredeti tartozékokat használjon.
- Gyermekei biztonsága érdekében ne hagyja általuk elérhető helyen a csomagolóelemeket (műanyag zacskó, karton, sztiropor stb.).

#### FIGYELMEZTETÉS:

Kisgyermeket ne engedjen a fóliával játszani.  
**Fulladás veszélye állhat fenn!**

## Speciális biztonsági előírások a készülékre vonatkozóan

A következő figyelmeztető szimbólum jelzéseket találja a terméken:



### FIGYELMEZTETÉS: Forró felszín!

### Égési sérülés veszély!

Használat közben és után a hozzáférhető felületek nagyon forrók lehetnek.



### FIGYELMEZTETÉS: Forrázás veszély a kijutó gőz miatt!

A készüléket körültekintően kell használni, mivel gőzt bocsáthat ki.



### FIGYELMEZTETÉS: Megégetheti magát!

- Ne érjen a forró felületekhez! Ha cserélni akarja a tartozékot, várjon vele, míg le nem hűlt a készülék.

### **FIGYELMEZTETÉS: Megégetheti magát!**

- A készülék feltöltésekor és tisztításakor a hálózati csatlakozót ki kell húzni az aljzatból.
- Soha ne irányítsuk a gőzsugarat emberekre, állatokra és elektromos készülékekre (pl. a villansütőbe).
- Ne használja a készüléket az éppen viselt ruházaton!

### **VIGYÁZAT:**

- Csak akkor működtesse a készüléket, ha van víz a tartálban.
- Csak **desztillált** vizet használjon.
- Ne töltsse fel a víztartályt ioncserélt vízzel, ruhaszáritóból származó vízzel és adalékokat (pl. keményítőt, parfümöt, öblítők vagy más vegyszerek) tartalmazó vízzel.
- Nem szabad a készüléket túltölteni! Ne lépje túl a maximálisan megengedett vízmennyiséget!
- Ne javítsa saját kezűleg a készüléket. Mindig lépjen kapcsolatba szakképzett szerelővel. Ha a villanyvezeték megsérül, a gyártónak, a szerviz ügynökségnek vagy más, hasonlóan képzett személynek kell a javítást végeznie, a veszélyek elkerülése érdekében.
- A készüléket 8 éves és idősebb gyerekek és csökkent fizikai, érzékszervi vagy értelmi képességű személyek és akiknek nincs meg a tapasztalatuk és tudásuk ehhez, csak akkor használhatják, ha felügyelet alatt állnak vagy a készülék biztonságos használatára megtanították őket és megértették az érintett veszélyeket.
- A gyerekek nem játszhatnak a készülékkel.
- A tisztítást és karbantartást gyerekek felügyelet nélkül nem végezhetik.





## VIGYÁZAT:

A készülék a tisztítás során nem meríthető vízbe. Kérjük, olvassa el a jelen útmutató „Tisztítás” fejezetében foglalt utasításokat.

### A készülék kicsomagolása

1. Vegye ki a készüléket a csomagolásból.
2. Távolítsa el az összes csomagolóanyagot, úgymint a fóliákat, töltőanyagot, kábelrögzítőket és a kartonpapírt.
3. Ellenőrizze a csomagot, hogy minden megvan-e.
4. Hiányos csomag vagy sérülés esetén ne működtesse a készüléket. Azonnal küldje vissza a kereskedőnek.

#### **i** MEGJEGYZÉS:

A gyártási maradványok vagy a por összegyűlhetett a készüléken. Javasoljuk, hogy a „Tisztítás” részben leírtak szerint tisztítsa meg a készüléket.

### A kezelőelemek áttekintése / Szállított elemek

- 1 Gőzfúvóka
- 2 Hevítés jelzőlámpa
- 3 Be/ki kapcsoló
- 4 Fogantyú
- 5 Víztartály
- 6 Tartályeltávolító gomb
- 7 Gőzölés gomb
  - 7a Gőzkapcsoló zárgombja
- 8 Szövetkefe tartozék
  - 8a Szőszbetét

### Megjegyzések használatra

#### Tartozékok

- Tartozék nélkül:  
Felfüggesztett ruházat függőleges gőzöléses vasalása
- Szövetkefe tartozék:  
Textíliák gyűrődéseinek kíméletes és hatékony megszüntetéséhez. (A tartozékot úgy helyezze fel, hogy a rögzítőkar lefelé álljon.)
- Szőszbetét:  
A ruházat felületének simításához, és a bolyhok eltávolításához. (Úgy helyezze be a betétet, hogy a gőznyílások szabadon maradjanak.)

#### Zárgomb (7a)

A zárgombot folyamatos gőzellátáshoz használhatja (lásd „A készülék használata”).

- Ha ki akarja oldani a zárgombot, tolja hátra és felfelé.

#### Elektromos csatlakozás

- Győződjék meg róla, hogy egyezik-e a készülék feszültsége (lásd típuscímké) a hálózati feszültséggel.
- Csak megfelelően felszerelt érintésbiztos aljzatba dugja be a hálózati dugaszt.

#### Csatlakoztatási érték

A készülék 1100 W összteljesítmény felvételére képes. Ne használjon elosztót, mivel ez a készülék nagyon erős teljesítményű.

### Üzembe helyezés

#### A víz betöltése

#### **i** MEGJEGYZÉS:

Víz utántöltése **nem** lehetséges használat közben.

1. Távolítsa el a víztartályt a mindkét oldalon lévő gombok (6) megnyomásával. A víztartályt előre húzva távolítsa el.
2. A víztartály tetején dugasz található. Húzza ki.
3. Töltse fel vízzel a víztartályt.

#### **i** MEGJEGYZÉS:

- Soha **ne** töltsön a MAX jelzésnél több vizet a tartályba.
- A vízkőlerakódás megelőzése érdekében használjon desztillált vizet.

4. Zárja vissza a dugasszal a víztartályt.
5. Helyezze vissza a tartályt a készülékbe.

#### **i** MEGJEGYZÉS:

A szívócső gömbölyű vége legyen lehetőség szerint mindig legalul, hogy a víz könnyen felszívható legyen.

### A készülék használata

#### **△** VIGYÁZAT:

- **Ne** működtesse a készüléket víz nélkül!
- Használat közben ellenőrizze a vízszintet.

1. Csatlakoztassa a hálózati kábel dugaszát a fali aljzatba.
2. **i** MEGJEGYZÉS:  
Ha szükséges, helyezzen fel egy tartozékot.
3. Kapcsolja be a készüléket a hátoldalon található be/ki kapcsoló segítségével.

### **i** MEGJEGYZÉS:

A jelzőlámpa pirosan világít. Hozzávetőleg 1 perc elteltével a készülék eléri a kívánt hőfokot. A jelzőlámpa zöld színre vált. A készülék ezzel használatra kész.

4. Tartsa a készüléket kis távolságra a kezelendő tárgytól.
5. Nyomja meg a gőzölés gombot.

### **!** FIGYELMEZTETÉS: Forrázásveszély!

Forró gőz távozik a készülékből!

6. Amennyiben hosszabb ideig kívánja használni a gőzölés funkciót, a retesszel benyomva tarthatja a gőzölés kapcsolót. Nyomja meg a gőzkapcsolót, és egyidejűleg csúsztassa le a gőzkapcsoló zárgombját.

### **i** MEGJEGYZÉS:

A készülék maximális vízmennyiséggel való folyamatos használata legfeljebb 7 percnyi gőzölést tesz lehetővé.

### A víz újratöltése

Amennyiben a készülék nem bocsát ki több gőzt, a víztartály kiürült.

1. Húzza ki a hálózati kábelt a fali aljzatból.
2. Hagyja a készüléket pár percig hűlni.
3. öltson friss vizet a tartályba „Üzembe helyezés ⇒ A víz betöltése” részben.

### Használat befejezése

1. Húzza ki a hálózati kábelt a fali aljzatból.
2. Hagyja a készüléket pár percig hűlni.
3. Vegye ki a víztartályt.
4. Húzza ki a dugaszt, és öntse ki a maradék vizet a víztartályból.

## Tisztítás

### **!** FIGYELMEZTETÉS:

- Tisztítás előtt mindig húzza ki a tápkábelt.
- Várjon, amíg a készülék lehül.
- Soha ne merítse vízbe a készüléket. Elektrosokkhoz vagy tüzesethez vezethet.

### **!** VIGYÁZAT:

- Ne használjon drótkéfért vagy más karcoló tárgyakat.
- Ne használjon agresszív vagy karcoló tisztítószerket.

### Víztartály, szövetkefe tartozék és szöszbetét

Ezen alkatrészeket szükség esetén öblítse el.

### Burkolat

Egy enyhén nedves ruhával törölje át a burkolatot.

### Vízkezelés

A készüléket nem kell vízkőtől mentesíteni, mivel csak desztillált vízzel tanácsos használni.

### Műszaki adatok

Típus: .....DB 3717  
Hálózati feszültség: .....220 - 240 V~, 50/60 Hz  
Bemeneti teljesítmény: .....1100 W  
Tartály úrtartalma: .....185 ml  
Védelmi osztály: .....I  
Nettó súly: .....kb. 0,84 kg

A műszaki és kivitelezési módosítások jogát a folyamatos termékfejlesztés miatt fenntartjuk.

A készülék megfelel minden érvényes CE irányelvnek, beleértve az elektromágneses megfelelőségről, és a kisfeszültségű berendezésekről szóló irányelveket, és a legújabb biztonsági szabályozások figyelembe vételével készült.

## Selejtezés

### A „kuka” piktogram jelentése



Kímélje környezetünket, az elektromos készülékek nem a háztartási szemétkébe való!

Használja az elektromos készülékek ártalmatlanítására kijelölt gyűjtőhelyeket, ott adja le azokat az elektromos készülékeit, amelyeket többé már nem kíván használni!

Ezzel segítséget nyújt ahhoz, hogy elkerülhetők legyenek azok a hatások, amelyeket a helytelen „szemétre dobás” gyakorolhat a környezetre és az emberi egészségre.

Ezzel hozzájárul az újrahasznosításhoz, a recyclinghoz és a kiöregedett elektromos és elektronikus készülékek értékesítésének egyéb formáihoz.

Az önkormányzatoknál vagy a polgármesteri hivatalokban tájékoztatást kaphat arról, hogy hova viheti a kiselejtezett készülékeket.

## Руководство по эксплуатации

Спасибо за выбор нашего продукта. Надеемся, он вам понравится.

### Символы применяемые в данном руководстве пользователя

Важные рекомендации для обеспечения вашей безопасности обозначены по особенному. Обязательно следуйте этим рекомендациям, чтобы предотвратить несчастный случай или поломку изделия:

#### ПРЕДУПРЕЖДЕНИЕ:

Предупреждает об опасности для здоровья и возможным риске получения травмы.

#### ВНИМАНИЕ:

Указывает на возможную опасность для изделия и других окружающих предметов.

#### ПРИМЕЧАНИЯ:

Дает советы и информацию.

### Общие замечания

Перед началом эксплуатации прибора внимательно прочитайте прилагаемую инструкцию по эксплуатации и сохраните ее в надежном месте, вместе с гарантийным талоном, кассовым чеком и, по возможности, картонной коробкой с упаковочным материалом. Если даете кому-либо попользоваться прибором, обязательно дайте в придачу данную инструкцию по эксплуатации.

- Пользуйтесь прибором только частным образом и по назначению. Прибор не предназначен для коммерческого использования.
- Не пользуйтесь прибором под открытым небом. Предхраняйте прибор от жары, прямых солнечных лучей, влажности (ни в коем случае не погружайте его в воду) и ударов об острые углы. Не прикасайтесь к прибору влажными руками. Если прибор увлажнился или намок, тут же выньте вилку из розетки.
- После эксплуатации, монтаже принадлежностей, чистке или поломке прибора всегда вынимайте вилку из розетки (тяните за вилку, а не за кабель).
- **Не** оставляйте включенные электроприборы без присмотра. Выхода из помещения всегда выключайте прибор. Выньте штекер из розетки.
- Прибор и кабель сетевого питания необходимо регулярно обследовать на наличие следов повреждения. При обнаружении повреждения пользоваться прибором запрещается.
- Используйте только оригинальные запчасти.
- Из соображений безопасности для детей не оставляйте лежать упаковку (пластиковые мешки, картон, пенопласт и т.д.) без присмотра.

#### ПРЕДУПРЕЖДЕНИЕ:

Не позволяйте детям играть с полиэтиленовой пленкой. **Опасность удушья!**

## Особые указания по технике безопасности для данного устройства

На изделии имеются следующие предупреждающие символ:



**ПРЕДУПРЕЖДЕНИЕ: Горячая поверхность!**

**Опасность ожогов!**

Температура доступных поверхностей может быть очень высокой во время и после работы устройства.



**ПРЕДУПРЕЖДЕНИЕ:**

**Опасность ошпаривания выходящим паром!**

При использовании устройства необходимо соблюдать осторожность, так как оно может выпускать пар.

### **ПРЕДУПРЕЖДЕНИЕ: Опасность ожога!**

- Не прикасайтесь к горячим деталям. Перед сменой насадок дайте электроприбору полностью остыть.
- При заполнении и чистке устройства вилка электропитания должна быть извлечена из сетевой розетки.
- Ни в коем случае не направляйте струю горячего пара на людей, животных или электроприборы (к примеру на лампы в духовке).
- Не используйте устройство на одетой одежде!

### **ВНИМАНИЕ:**

- Включайте прибор только при наличии воды в бачке.
  - Используйте только **дистиллированную** воду.
  - Не используйте дистиллированную воду, предназначенную для заливки аккумуляторов, воду из устройств сушки и воду с добавками (такими как крахмал, парфюмерные средства, смягчители ткани или другие химикалии).
  - Не переполнять! Не наливайте воду выше максимального уровня!
- Не отремонтировать устройство самостоятельно. Обязательно свяжитесь с авторизованным мастером. При повреждении сетевого шнура, во избежание опасности поражения электрическим током, шнур следует заменить у изготовителя, сервисного представителя или других квалифицированных лиц.
  - Этим прибором могут пользоваться дети старше 8 лет и лица с ограниченными физическими, осязательными и психическими способностями или не имеющие опыта или знаний, если они находятся под надзором или проинструктированы

в отношении безопасного пользования прибором и знают о связанных с этим опасностях.

- Не позволяйте детям играть с прибором.
- Чистка и уход за прибором не должны проводиться детьми без надзора.

### **ВНИМАНИЕ:**

Данное устройство не предназначено для погружения в воду во время чистки. Смотрите рекомендации, которые даются в главе «Чистка».

#### **Распаковка устройства**

1. Извлеките устройство из коробки.
2. Удалите все упаковочные материалы, такие как полиэтиленовая пленка, материал наполнителя, кабельные стяжки и коробки.
3. Убедитесь, что содержимое упаковки включает все компоненты.
4. В случае обнаружения повреждений или неполного комплекта поставки, не используйте прибор. Немедленно верните его дилеру.

#### **И ПРИМЕЧАНИЯ:**

На устройстве все еще могут оставаться мелкие частицы и пыль, оставшиеся после производственного процесса. Рекомендуется почистить устройство, как описано в разделе «Чистка».

#### **Обзор деталей прибора/ Комплект поставки**

- 1 Паровое сопло
- 2 Контрольная лампа нагрева
- 3 Переключатель «включено-выключено»
- 4 Ручка
- 5 Бачок для воды
- 6 Кнопка снятия резервуара для воды
- 7 Переключатель пара
  - 7a Кнопка фиксации переключателя пара
- 8 Прилагаемая щетка для ткани
  - 8a Вставка для сбора волокон

#### **Примечания по использованию**

##### **Насадки**

- Без насадки:  
Вертикальное глажение с запариванием висящей одежды.

- Прилагаемая щетка для ткани:  
Для мягкого эффективного способа устранения складок на ткани. (Устанавливайте насадку таким образом, чтобы зажим для отверстия был обращен вниз.)
- Вставка для сбора волокон:  
Для сглаживания и удаления пушинок. (Устанавливайте вставку таким образом, чтобы не закрывать отверстия для пара.)

#### **Кнопка фиксации (7a)**

Кнопку фиксации можно использовать для постоянной генерации пара (см «Пользование прибором»).

- Если необходимо освободить кнопку фиксации, нажмите ее вверх.

#### **Электрическое подключение**

- Убедитесь в том, что напряжение питания прибор (смотри табличку на нем) соответствует напряжению вашей сети.
- Подключите штепсель к правильным образом установленной штепсельной розетке с заземляющим контактом.

#### **Потребляемая мощность**

Общее потребление мощности прибора может достигать 1100 ватт. Не пользуйтесь разветвительными штепсельными розетками, так как этот прибор имеет слишком высокую мощность.

#### **Подготовка к включению**

##### **Заполнение водой**

#### **И ПРИМЕЧАНИЯ:**

Во время работы долив воды **невозможен**.

1. Снимите резервуар для воды, нажав кнопки (6) с обеих сторон. Снимите резервуар для воды, потянув его вперед.
2. Сверху бачка для воды имеется пробка. Снимите ее.
3. Наполните бачок водой.

#### ПРИМЕЧАНИЯ:

- Не превышайте отметку MAX.
- Используйте дистиллированную воду для предотвращения образования накипи.

4. Снова закройте пробкой бачок для воды.
5. Установите бачок для воды обратно в устройство.

#### ПРИМЕЧАНИЯ:

Если возможно, сферический конец всасывающей трубки должен всегда находиться на дне, чтобы облегчить всасывание воды.

## Пользование прибором

#### ВНИМАНИЕ:

- Не включайте устройство без воды!
- Во время работы проверяйте уровень воды.

1. Вставьте вилку электрошнура в стенную розетку.

#### ПРИМЕЧАНИЯ:


Если необходимо, установите насадку.

3. Включите устройство кнопкой включения / выключения, расположенной сзади устройства.

#### ПРИМЕЧАНИЯ:

Индикаторная лампа будет светиться красным цветом. Примерно через одну минуту будет достигнута необходимая температура. Сигнальная лампа станет зеленой. Теперь устройство готово для использования.

4. Держите устройство слегка на удалении от выбранного для обработки объекта.
5. Нажмите на переключатель пара.

 **ПРЕДУПРЕЖДЕНИЕ:**  
Существует риск ожаривания!  
Выходит горячий пар!

6. Если вы намерены использовать пар продолжительное время, вы можете заблокировать переключатель пара во включенном положении. Нажмите переключатель пара и одновременно сдвиньте вниз кнопку фиксации переключателя пара.

#### ПРИМЕЧАНИЯ:

Использование прибора с полным резервуаром воды обеспечивает генерацию пара до 7 минут.

#### Пополнение бачка водой

Если пар больше не выходит из устройства, значит бачок для воды пустой.

1. Отключите шнур электропитания от розетки.
2. Дайте устройству несколько минут, чтобы охладиться.
3. Налейте чистую воду в бачок для воды, как описано в разделе «Подготовка к включению ⇔ Заполнение водой».

#### Прекращение работы

1. Отключите шнур электропитания от розетки.
2. Дайте устройству несколько минут, чтобы охладиться.
3. Снимите бачок для воды.
4. Откройте пробку и слейте остатки воды из бачка для воды.

## Чистка

#### ПРЕДУПРЕЖДЕНИЕ:

- Всегда отключайте сетевой штепсель перед очисткой.
- Подождите, пока устройство остынет.
- Никогда не погружайте устройство в воду. Это может привести к поражению электрическим током или пожару.

#### ВНИМАНИЕ:

- Не используйте металлические щетки или другие абразивные предметы.
- Не используйте агрессивные или абразивные чистящие средства.

**Бачок для воды, прилагаемая щетка для ткани и вставка для сбора волокон**

При необходимости можно промыть эти части.

## Корпус

Протрите корпус слегка влажной тканью.

## Удаление накипи

В данном устройстве удаление накипи не предусмотрено, поскольку оно предназначено для использования только с дистиллированной водой.

## Технические данные

Модель: .....DB 3717  
Подача напряжения: .....220 - 240 В~, 50/60 Гц  
Мощность на входе: ..... 1100 Вт  
Объем бачка: ..... 185 мл  
Класс защиты: ..... I  
Вес нетто: ..... пригл. 0,84 кг

Сохранено право на технические и конструкционные изменения в рамках продолжающейся разработки продукта.

Данное устройство соответствует всем текущим директивам СЕ, таким как электромагнитная совместимость и низкое напряжение; оно произведено в соответствии с новейшими правилами техники безопасности.

## Утилизация

### Значение символа «корзина»



Защита окружающей среды: не допускается утилизация электроприборов вместе с бытовыми отходами.

Утилизация устаревшей техники и неисправных электроприборов производится в городских приёмных пунктах.

Не допускайте неправильной утилизации отходов. Это наносит вред окружающей среде и оказывает негативное воздействие на здоровье людей.

Оказывайте содействие программе утилизации и другим формам переработки электронной и электрической техники.

Информацию о пунктах утилизации бытовой техники можно получить в местных органах власти.



## إزالة التكلس والترسبات

هذا الجهاز غير مهياً لإزالة التكلس والترسبات؛ نظراً لأنه مصمم ليستخدم مع الماء المقطر فقط.

## البيانات الفنية

الطراز: DB 3717.....  
 إمداد الجهد: ..... 220 - 240 فولت~, 60 / 50 هرتز  
 دخل الطاقة: ..... 1100 واط  
 سعة الخزان: ..... 185 مل  
 فئة الحماية: ..... I  
 الوزن الصافي: ..... 0,84 كجم تقريباً  
 نحفظ بالحق في إجراء تغييرات فنية و تصميمية في سياق التطوير المستمر لمنتجاتنا.  
 يتوافق هذا الجهاز مع توجيهات الفنية الخاصة ب CE فيما يخص توجيهات التوافق الكهرومغناطيسي التوافقية المغناطيسية وتوجيهات الجهد المنخفض والتي تم وضعها وفقاً لأحدث المتطلبات الفنية للسلامة.

## التخلص من الجهاز

معنى رمز "صندوق القمامة"

حماية بيئتنا: يجب عدم التخلص من المعدات الكهربائية في سلة النفايات المنزلية.  
 التخلص من الأجهزة الكهربائية القديمة أو المعيبة من خلال نقاط تجميع البلدية.



يُرجى المساعدة في تجنب الآثار البيئية والصحية المحتملة الناتجة عن التخلص من النفايات بطريقة غير صحيحة.

سييسهم ذلك في عملية إعادة التدوير وغيرها من الأساليب التي يمكن من خلالها إعادة استخدام المعدات الكهربائية والإلكترونية.

يمكن الحصول على المعلومات المتعلقة بالأماكن التي يمكن التخلص من المعدات بها من خلال السلطة المحلية

## التوصيل الكهربائي

- تحقق إذا ما كان الجهد الرئيسي الذي تريد استخدامه يطابق جهد الجهاز. ستجد المعلومات عن هذا على لوحة النوع.
- وصل قابس مأخذ الطاقة الرئيسي بمقبس مؤرض حائل للصدمة ومركب بطريقة صحيحة.

## القدرة الكهربائية الموصلة بالواط

قد يصل إجمالي استهلاك الطاقة لهذا الجهاز حتى 1100 واط. لا تستخدم أي مقابس متعددة، حيث إن هذا الجهاز قوي جداً.

## التشغيل الأولي

### ملء الماء

#### ملاحظة:

إعادة تعبئة خزان الماء غير ممكن أثناء التشغيل.

- أزل خزان الماء بالضغط على الأزرار (6) على الجانبين. أزل خزان الماء عبر سحبه إلى الأمام.
- توجد سدادة أعلى خزان الماء. اسحبها.
- املأ خزان الماء بالماء.

#### ملاحظة:

لا تتجاوز علامة MAX. استخدم الماء المقطر للحيلولة دون تراكم الكلس.

4. أغلق خزان الماء بالسدادة.

5. أعد خزان الماء إلى الجهاز.

#### ملاحظة:

إن أمكن، ينبغي أن تكون النهاية الكروية لأنبوب الشفط على الأرض حتى يتم شفط الماء بسهولة.

## استخدام الجهاز

#### تنبيه:

- لا تُشغل الجهاز دون ماء!

#### تنبيه:

- تحقق من مستوى الماء أثناء التشغيل.

1. ضع القابس في المقبس.

#### ملاحظة:

2. استخدم ملحقاً عند الحاجة.

3. أغلق الوحدة باستخدام مفتاح التشغيل / الإغلاق الموجود خلف الجهاز.

#### ملاحظة:

ضوء المؤشر أحمر: يتم الوصول إلى درجة الحرارة المطلوبة بعد دقيقة واحدة. ضوء المؤشر أخضر: أصبح الجهاز جاهزاً للاستخدام.

4. أبقِ الجهاز بعيداً إلى حد ما عن القطعة التي تختارها.

5. اضغط على مفتاح البخار.

#### تحذير: خطر الإصابة!

يتولد بخار ساخن!

6. يمكنك قفل مفتاح البخار إذا كنت ترغب باستخدام البخار لمدة أطول. اضغط على مفتاح البخار واسحب زر قفل مفتاح البخار إلى الأسفل في الوقت ذاته.

#### ملء الماء:

سيتم استخدام الجهاز وداخله الكمية القصوى من المياه ومع التشغيل المستمر توليد البخار لمدة تصل حتى 7 دقائق.

#### إعادة ملء الماء

عند توقف الجهاز عن توليد البخار، فهذا يعني أن الماء قد نفذ من الخزان.

- أزل القابس من المقبس.
- اترك الوحدة بضع دقائق كي تبرد.
- أعد ملأ خزان الماء كما هو موضح في قسم "التشغيل الأولي" ملء الماء".

#### إيقاف التشغيل

- أزل القابس من المقبس.
- اترك الوحدة بضع دقائق كي تبرد.
- أزل خزان الماء.
- افتح السدادة وأخرج ما تبقى من الماء من الخزان.

## التنظيف

#### تحذير:

- افصل القابس الرئيس دائماً قبل التنظيف.
- انتظر حتى يبرد الجهاز.
- لا تغمر الجهاز أبداً في الماء. حيث قد يؤدي ذلك إلى التعرض لصدمة كهربائية أو نشوب حريق.

#### تنبيه:

خزان الماء، ملحق فرشاة النسيج و مرشح النسيل يمكنك شطف هذه الأجزاء عند الحاجة.

- لا تستخدم فرش سلكية أو غيرها من الأدوات الكاشطة.
- لا تستخدم أي منظفات حادة أو كاشطة.

## ⚠️ تنبيه:

- لا تشغل الجهاز إلا ويوجد ماء في الخزان.
- لا تستخدم سوى ماء مقطر.
- لا تملء خزان الماء بماء البطارية، أو ماء من مجفف الملابس أو ماء يحتوي على إضافات (مثل النشا، أو عطر، أو منعم أو أي مواد كيميائية أخرى).
- لا تملء الجهاز أكثر من اللازم! لا تتجاوز الحد الأقصى لمستوى تعبئة الماء!

- لا تصلح الجهاز بنفسك. يُرجى الاتصال بفني معتمد. اتصل دائماً بفني معتمد. إذا كان كابل مزود الطاقة تالفاً، فيجب استبداله عن طريق المُصنِّع، أو وكيل الصيانة التابع له أو أشخاص مؤهلين لتجنب أي خطر.
- يمكن للأطفال بدءاً من سن 8 سنوات وأكثر استخدام الجهاز وكذلك الأشخاص الذين يعانون من نقص في القدرات البدنية أو الحسية أو الذهنية أو نقص الخبرة والمعرفة إذا توفر لهم الإشراف أو التعليمات الخاصة باستخدام الجهاز بطريقة آمنة وكذلك إذا أدركوا المخاطر المتضمنة.
- يجب عدم لعب الأطفال بالجهاز.
- يجب عدم قيام الأطفال بالتنظيف وصيانة الجهاز دون الإشراف عليهم.

## ⚠️ تنبيه:

هذا الجهاز ليس مزوداً بإمكانية غمره في الماء أثناء التنظيف. الرجاء مراجعة التعليمات الواردة في الفصل "التنظيف".

### تفريغ محتويات العبوة

1. أزل الجهاز من العبوة.
2. أزل كافة مواد التعبئة مثل الأغشية ومادة المائيء وماسكات السلك والكارتون.
3. افحص المحتويات للتأكد من اكتمالها.
4. في حالة تسليم الجهاز غير كامل أو وجود تلف به، لا تقم بتشغيل الجهاز. أعدّه إلى الموزع على الفور.

### ملاحظة:

قد يتجمع على الجهاز غبار أو بقايا. لذا نوصي بتنظيفه وفقاً للفصل "التنظيف".

### نظرة عامة على المكونات / نطاق التسليم

- 1 فوهة البخار
- 2 ضوء التحكم بالتسخين
- 3 مفتاح التشغيل / إيقاف
- 4 المقبض
- 5 خزان الماء
- 6 زر لإزالة خزان الماء

### 7 مفتاح البخار

- 7a زر إقفال مفتاح البخار
- 8 ملحق فرشاة النسيج
- 8a مرشح النسيل

### ملاحظات بشأن التشغيل

#### المحلقات

- بدون محلقات:  
الكي العمودي بالبخار للملابس الملحقة
- ملحق فرشاة النسيج:  
طريقة فعالة ولطيفة لإزالة التجمعات عن الملابس (ضع الملحق بحيث يتجه مشبك الفتح نحو الأسفل.
- مرشح النسيل:  
لتنعيم النسيل وإزالته. (ضع المرشح بحيث لا يغطي فتحات البخار).

#### زر الإقفال (7a)

- يجب أن تستعمل زر الإقفال لتوليد البخار باستمرار (انظر "استخدام الجهاز").
- إذا كنت ترغب بتحرير زر الإقفال، اضغط عليه مرة أخرى ليرجع للأعلى.

## دليل التعليمات

شكراً لك لاختيارك منتجنا. نأمل في أن تستمتع باستخدام الجهاز.

### رموز تعليمات الاستخدام

تم وضع علامات على هذه المعلومات الهامة خصيصاً للحفاظ على سلامتك. من الضروري الامتثال لهذه التعليمات لتجنب وقوع حوادث ومنع إلحاق تلف بالجهاز:

#### ⚠ تحذير:

يحذرك هذا الرمز من الإصابة بمخاطر على صحتك ويشير إلى وجود مخاطر محتملة للتعرض للإصابة.

#### ⚠ تنبيه:

يشير هذا الرمز إلى وجود مخاطر محتملة قد يتعرض لها الجهاز أو أشياء أخرى.

#### ℹ ملاحظة:

يلقي هذا الرمز الضوء على النصائح والمعلومات.

## ملاحظات عامة

اقرأ تعليمات التشغيل بعناية قبل تشغيل الجهاز واحتفظ بالتعليمات بما في ذلك الضمان وإيصال الاستلام، وإذا أمكن، الصندوق الذي يحتوي على العبوة الداخلية. عند إعطاء هذا الجهاز لأشخاص آخرين، يرجى إطلاعهم أيضاً على تعليمات التشغيل.

## احتياطات السلامة الخاصة بهذا الجهاز

ستجد الرمز التالي على المنتج إضافة إلى تحذير أو رمز يفيد بدلالة:

### تحذير: السطح الساخن!

### خطر الاحتراق!



يمكن أن ترتفع درجة حرارة الأسطح التي يمكن الوصول إليها بدرجة كبيرة أثناء التشغيل وبعده.

### ⚠ تحذير: خطر التعرض لحروق بسبب تصاعد البخار!

يجب استخدام الجهاز بحذر حيث يمكن أن يتصاعد منه بخار.

### ⚠ تحذير: الحروق!

- لا تلمس الأسطح الساخنة. إذا أردت تغيير الملحقات، يُرجى الانتظار حتى يبرد الجهاز.
- عند تعبئة الجهاز وتنظيفه، يجب سحب القابس الرئيس من المقبس.
- لا توجه أبداً منفث البخار نحو الأشخاص، أو الحيوانات أو الأجهزة الكهربائية (مثل الفرن).
- لا تستخدم الجهاز على الملابس حين ارتدائها!

- هذا الجهاز مصمم للاستخدام الخاص وللغرض المقصود منه فقط. لا يصلح هذا الجهاز للاستخدام التجاري.
- لا تستخدم الجهاز في الأماكن الخارجية. احفظه بعيداً عن مصادر الحرارة وأشعة الشمس المباشرة والرطوبة (لا تخمسه مطلقاً في أي مادة سائلة) والأسطح الحادة. لا تستخدم الجهاز ويديك مبتلة. إذا كان الجهاز رطباً أو مبتلاً، انزع القابس الكهربائي على الفور.
- عند تنظيف الجهاز أو تخزينه، أوقف تشغيله وانزع القابس من مقبس التيار الكهربائي دائماً (اسحب القابس نفسه، وليس سلك التوصيل) إذا لم يكن الجهاز قيد الاستخدام وأزل الملحقات المرفقة.
- لا تشغيل الجهاز دون أن يكون تحت المراقبة. يجب إيقاف تشغيل الجهاز دائماً عند مغادرة الغرفة. انزع القابس من مقبس التيار الكهربائي.
- يجب فحص الجهاز وأسلاك الموصلات الرئيسية بانتظام لاكتشاف وجود أية علامات للتلف. عند اكتشاف أي تلف يجب التوقف عن استخدام الجهاز.
- استخدم قطع الغيار الأصلية فقط.
- لضمان سلامة أطفالك، يرجى حفظ العبوة بالكامل (الحقائب البلاستيكية، والصناديق، والبوليسترين وغيرها) بعيداً عن متناول أيديهم.

#### ⚠ تحذير:

لا تدع الأطفال الصغار يعثون بالرقائق المعدنية خشية خطر الاختناق!



## GARANTIEKARTE

warranty card • garantiekaart • carte de garantie • scheda di garanzia • tarjeta de garantía • cartão de garantia • garantikort • karta gwarancyjna • záruční list • kartica jamstva • carte de garanție • Гаранционна карта • záručný list • garancijski list • garancijajegy • гарантійний формуляр • Гарантийный талон •

بطاقة ضمان

DB 3717

24 Monate Garantie gemäß Garantieerklärung • 24 months warranty according to warranty declaration • 24 maanden garantie volgens garantieverklaring • 24 mois de garantie selon la déclaration de garantie • 24 mesi di garanzia secondo la dichiarazione di garanzia • 24 meses de garantía de acuerdo con la declaración de garantía • 24 meses de garantía, de acordo com a declaração de garantia • 24 måneders garanti i henhold til garantibetingelsene • 24 miesiaçe gwarancji na podstawie oświadczenia gwarancyjnego • záruka 24 měsíců podle prohlášení o záruce • 24 mjesечно jamstvo u skladu s jamstvenom deklaracijom • 24 luni garanție conform declarației de garanție • 24 месеца гаранция в съответствие с гаранционната декларация • 24-mesačná záruka podľa vyhlásenia o záruke • 24-mesečna garancija, skladno z garancijsko izjavo • 24 hónap garancia a garanciafeltételekben leírtak szerint • гарантія на 24 місяці відповідно заяві про гарантію • Гарантія 24 місяця согласно заявленим гарантійним правилам • ضمان لمدة 24 شهراً وفقاً لبيان الضمان

Kaufdatum, Händlerstempel, Unterschrift • date of purchase, dealer stamp, signature • aankoopdatum, dealerstempel, handtekening • date d'achat, tampon du concessionnaire, signature • data di acquisto, timbro del rivenditore, firma • fecha de compra, sello del distribuidor, firma • data de compra, carimbo do distribuidor, assinatura • kjøpsdato, forhandlerstempel, signatur • data zakupu, pieczęć sprzedawcy, podpis • datum zakoupení, razítke prodejce, podpis • datum kupovine, žig trgovca, potpis • data de achiziție, stampila furnizorului, semnătură • дата на покупката, Печат на Продавача, Потпис • dátum nákupu, pečatla obchodníka/predajcu, podpis • datum nakupa, žig trgovca, podpis • vásárlás dátuma, kereskedő bélyegzője, aláírás • дата придбання, печатка продавця, підпис • Дата приобретения, Штамп продавца, Подпись • تاريخ الترخيم، وشم الترخيم والتوقيع



**CLATRONIC**<sup>®</sup>  
INTERNATIONAL GMBH

[www.clatronic-germany.de](http://www.clatronic-germany.de)



Internet: <http://www.clatronic-germany.de>

Made in P.R.C.

Stand 11/2018