

Luchtkoeler • Rafrâichisseur d'air • Refrigerador de aire  
Condizionatore • Air Cooler • Schładzacz powietrza  
Levegőhűtő • Охладитель-кондиционер воздуха • مبرد هوائي



**Bedienungsanleitung / Garantie**

Gebruiksaanwijzing • Mode d'emploi • Manual de instrucciones  
Istruzioni per l'uso • Instrukcja obsługi / Gwarancja  
Használati utasítás • Руководство по эксплуатации • دليل التعليمات



## 2 Inhalt

### Deutsch

#### Inhalt

Übersicht der Bedienelemente.....	Seite	3
Bedienungsanleitung.....	Seite	4
Technische Daten.....	Seite	8
Garantie.....	Seite	8
Entsorgung.....	Seite	9

### Nederlands

#### Inhoud

Overzicht van de bedieningselementen.....	Pagina	3
Gebruiksaanwijzing.....	Pagina	10
Technische gegevens.....	Pagina	14
Verwijdering.....	Pagina	15

### Français

#### Sommaire

Liste des différents éléments de commande.....	Page	3
Mode d'emploi.....	Page	16
Données techniques.....	Page	20
Élimination.....	Page	21

### Español

#### Contenidos

Indicación de los elementos de manejo.....	Página	3
Instrucciones de servicio.....	Página	22
Datos técnicos.....	Página	26
Eliminación.....	Página	26

### Italiano

#### Contenuto

Elementi di comando.....	Pagina	3
Istruzioni per l'uso.....	Pagina	27
Dati tecnici.....	Pagina	31
Smaltimento.....	Pagina	31

### English

#### Contents

Overview of the Components.....	Page	3
Instruction Manual.....	Page	32
Technical Data.....	Page	36
Disposal.....	Page	36

### Język polski

#### Spis treści

Przegląd elementów obsługi.....	Strona	3
Instrukcja obsługi.....	Strona	37
Dane techniczne.....	Strona	41
Ogólne warunki gwarancji.....	Strona	41
Użycie.....	Strona	42

### Magyarul

#### Tartalom

A kezelőelemek áttekintése.....	Oldal	3
Használati utasítás.....	Oldal	43
Műszaki adatok.....	Oldal	47
Hulladékkezelés.....	Oldal	47

### Русский

#### Содержание

Обзор деталей прибора.....	стр.	3
Руководство по эксплуатации.....	стр.	48
Технические данные.....	стр.	53

### العربية

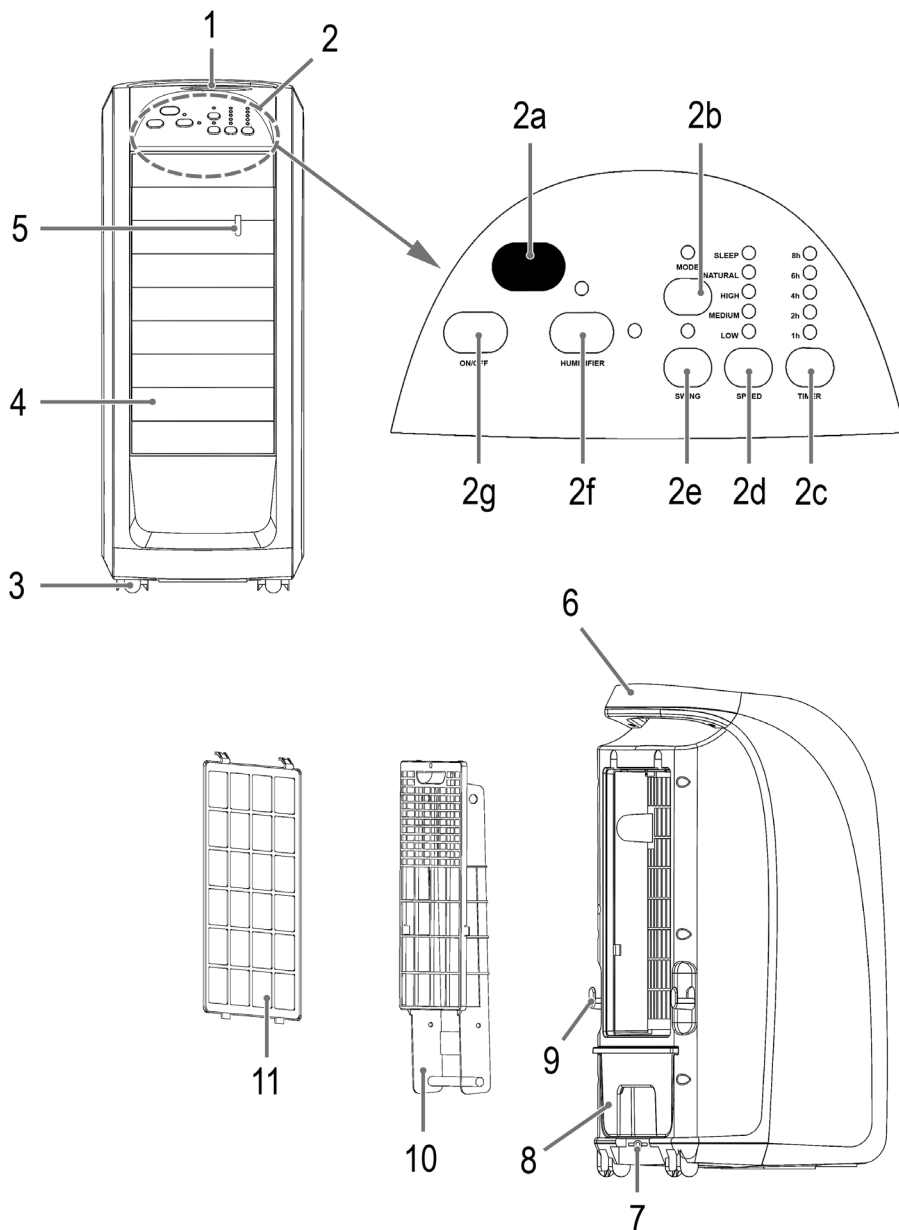
#### المحتويات

3	صفحة	نظرة عامة على المكونات.....
57	صفحة	دليل التعليمات.....
54	صفحة	البيانات الفنية.....

# Übersicht der Bedienelemente

Overzicht van de bedieningselementen  
 Liste des différents éléments de commande  
 Indicación de los elementos de manejo  
 Elementi di comando  
 Overview of the Components

Przegląd elementów obsługi  
 A kezelő elemek áttekintése  
 Обзор деталей прибора  
 نظرة عامة على المكونات



## 4 Deutsch

### Bedienungsanleitung

Vielen Dank, dass Sie sich für unser Produkt entschieden haben. Wir wünschen Ihnen viel Freude mit dem Gerät.

#### Symbole in dieser Bedienungsanleitung

Wichtige Hinweise für Ihre Sicherheit sind besonders gekennzeichnet. Beachten Sie diese Hinweise unbedingt, um Unfälle und Schäden am Gerät zu vermeiden:

**WARNUNG:**

Warnt vor Gefahren für Ihre Gesundheit und zeigt mögliche Verletzungsrisiken auf.

**ACHTUNG:**

Weist auf mögliche Gefährdungen für das Gerät oder andere Gegenstände hin.



**HINWEIS:** Hebt Tipps und Informationen für Sie hervor.

### Allgemeine Hinweise

Lesen Sie vor Inbetriebnahme dieses Gerätes die Bedienungsanleitung sehr sorgfältig durch und bewahren Sie diese inkl. Garantieschein, Kassenbonn und nach Möglichkeit den Karton mit Innenverpackung gut auf. Falls Sie das Gerät an Dritte weitergeben, geben Sie auch die Bedienungsanleitung mit.

- Benutzen Sie das Gerät ausschließlich für den privaten und den dafür vorgesehenen Zweck. Dieses Gerät ist nicht für den gewerblichen Gebrauch bestimmt.
- Benutzen Sie das Gerät nicht im Freien. Halten Sie es vor Hitze, direkter Sonneneinstrahlung, Feuchtigkeit (auf keinen Fall in Flüssigkeiten tauchen) und scharfen Kanten fern. Benutzen Sie das Gerät nicht mit feuchten Händen. Bei feucht oder nass gewordenem Gerät sofort den Netzstecker ziehen.
- Schalten Sie das Gerät aus und ziehen Sie immer den Stecker aus der Steckdose (ziehen Sie am Stecker, nicht am Kabel), wenn Sie das Gerät nicht benutzen, Zubehörteile anbringen, zur Reinigung oder bei Störung.
- Das Gerät und das Netzkabel müssen regelmäßig auf Zeichen von Beschädigungen untersucht werden. Wird eine Beschädigung festgestellt, darf das Gerät nicht mehr benutzt werden.
- Verwenden Sie nur Original-Zubehör.
- Zur Sicherheit Ihrer Kinder lassen Sie keine Verpackungsteile (Plastikbeutel, Karton, Styropor, etc.) erreichbar liegen.

**WARNUNG:**

Lassen Sie kleine Kinder nicht mit Folie spielen. Es besteht **Erstickengefahr!**

## Spezielle Sicherheitshinweise für dieses Gerät

- Trennen Sie das Gerät vom Stromnetz, wenn Sie Wasser nachfüllen oder es reinigen.
- Lassen Sie das Gerät nicht über Stunden unbeaufsichtigt. Verlassen Sie während des Betriebs nicht das Haus.
- Stecken Sie keine Finger oder andere Gegenstände durch das Schutzgitter.
- Vorsicht bei langen Haaren: Diese können vom Luftstrom angesaugt werden!
- Betreiben Sie das Gerät nur komplett montiert.
- Wählen Sie eine geeignete Unterlage, damit das Gerät während des Betriebs nicht kippen kann!
- Stellen Sie das Gerät nicht direkt neben Öfen oder andere Hitzequellen.

- Wenn das Gerät im Betrieb ist, darf das Gerät nicht bewegt werden.
- Bewegen Sie das Gerät nur mit äußerster Vorsicht, wenn sich Wasser im Wassertank befindet.
- Benutzen Sie das Gerät nicht in der Küche oder im Badezimmer.
- Entleeren Sie das Wasser aus dem Wassertank, wenn Sie das Gerät nicht benutzen.
- Reparieren Sie das Gerät nicht selbst, sondern suchen Sie einen autorisierten Fachmann auf. Wenn die Netzanschlussleitung dieses Gerätes beschädigt wird, muss sie durch den Hersteller oder seinen Kundendienst oder eine ähnlich qualifizierte Person ersetzt werden, um Gefährdungen zu vermeiden.
- Dieses Gerät kann von **Kindern** ab 8 Jahren und darüber sowie von Personen mit verringerten physischen, sensorischen oder mentalen Fähigkeiten oder Mangel an Erfahrung und Wissen benutzt werden, wenn sie beaufsichtigt werden oder bezüglich des sicheren Gebrauchs des Gerätes unterwiesen wurden und die daraus resultierenden Gefahren verstehen.
- **Kinder** dürfen nicht mit dem Gerät spielen.
- Reinigung und **Benutzer-Wartung** dürfen nicht durch **Kinder** ohne Beaufsichtigung durchgeführt werden.

Umgang mit Batterien



Batterien **nicht** aufladen!



Batterien **nicht** öffnen!



Polarität (+/-) beachten!



**Explosionsgefahr!** Setzen Sie Batterien **keiner** hohen Wärme, wie z. B. Sonnenschein, Feuer oder ähnlichem aus.



Batterien **nicht** kurzschließen!

- Ungleiche Batterietypen oder neue und gebrauchte Batterien dürfen nicht zusammen verwendet werden.
- Batterien können auslaufen und Batteriesäure verlieren. Wird die Fernbedienung längere Zeit nicht genutzt, entnehmen Sie die Batterien.
- Falls eine Batterie ausläuft, die Flüssigkeit nicht in die Augen oder Schleimhäute reiben. Bei Berührung die Hände waschen, die Augen mit klarem Wasser spülen, und bei anhaltenden Beschwerden einen Arzt aufsuchen.

## 6 Deutsch

### Bestimmungsgemäßer Gebrauch

Dieses Gerät dient als Ventilator und/oder Luftkühler, Luftbefeuchter.

Es ist ausschließlich für diesen Zweck bestimmt und darf nur dafür verwendet werden. Es darf nur in der Art und Weise benutzt werden, wie es in dieser Bedienungsanleitung beschrieben ist. Sie dürfen das Gerät nicht für gewerbliche Zwecke einsetzen.

Jede andere Verwendung gilt als nicht bestimmungsgemäß und kann zu Sachschäden oder sogar zu Personenschäden führen.

Der Hersteller übernimmt keine Haftung für Schäden, die durch nicht bestimmungsgemäßen Gebrauch entstehen.

### Übersicht der Bedienelemente/ Lieferumfang

- 1 Staufach für Fernbedienung
- 2 Bedienfeld
  - 2a IR-Empfänger für Fernbedienung
  - 2b Taste MODE
  - 2c Taste TIMER
  - 2d Taste SPEED
  - 2e Taste SWING
  - 2f Taste HUMIDIFIER
  - 2g Taste ON/OFF
- 3 Laufrollen
- 4 Lamellen
- 5 Hebel
- 6 Transportgriff
- 7 Verriegelung des Wassertanks
- 8 Wassertank
- 9 Kabelaufwicklung
- 10 Befeuchterkassette
- 11 Lufteinlass-Filter

#### Ohne Abbildung:

- 2x Batterien Typ R03 „AAA“ 1,5 V

### Auspacken des Gerätes

1. Nehmen Sie das Gerät aus seiner Verpackung.
2. Entfernen Sie sämtliches Verpackungsmaterial, wie Folien, Füllmaterial, Kabelhalter und Kartonverpackung.
3. Prüfen Sie den Lieferumfang auf Vollständigkeit.
4. Sollte der Verpackungsinhalt unvollständig oder Beschädigungen feststellbar sein, nehmen Sie das Gerät nicht in Betrieb. Bringen Sie es umgehend zum Händler zurück.

#### **i HINWEIS:**

Am Gerät können sich noch Staub oder Produktionsreste befinden. Wir empfehlen Ihnen, das Gerät wie unter „Reinigung“ beschrieben zu säubern.

### Standort

Als Standort eignet sich eine rutschfeste, ebene Fläche.

### Wasser

- Verwenden Sie nur destilliertes oder abgekochtes, kaltes Leitungswasser ohne Zusätze.

#### **⚠ ACHTUNG:**

Wasser aus dem Wäschetrockner und Wasser mit Zusätzen (wie Duftöle, Parfüm, Weichspüler oder andere Chemikalien) dürfen nicht in den Wassertank eingefüllt werden. Das Gerät könnte dadurch beschädigt werden.

- Erneuern Sie das Wasser aller 3-4 Tage, auch, wenn es noch nicht verbraucht ist.
- Wenn Sie das Gerät längere Zeit nicht benutzen, entfernen Sie das Wasser aus dem Wassertank.

### Wasser einfüllen

1. Stellen Sie das Gerät an seinen Einsatzort.
2. Öffnen Sie die Verriegelung des Wassertanks auf der Rückseite des Gerätes. Drehen Sie diese dafür gegen den Uhrzeigersinn.
3. Ziehen Sie den Wassertank bis zum Anschlag heraus.
4. Befüllen Sie den Wassertank. Beachten Sie dabei:
  - die minimale Füllmenge von 1,5 Litern (min),
  - die maximale Füllmenge von 4,5 Litern (max).
5. Schieben Sie den Wassertank zurück in das Gerät.
6. Schließen Sie die Verriegelung, indem Sie diese im Uhrzeigersinn drehen.

### Inbetriebnahme

#### Netzkabel

Wickeln Sie das Netzkabel von der Kabelaufwicklung an der Rückseite des Gerätes ab.

#### Elektrischer Anschluss

1. Bevor Sie den Netzstecker in die Steckdose stecken, prüfen Sie, ob die Netzspannung, die Sie benutzen wollen, mit der des Gerätes übereinstimmt. Die Angaben dazu finden Sie auf dem Typenschild.
2. Schließen Sie das Gerät an eine vorschriftsmäßig installierte Schutzkontaktsteckdose an. Ein Signalton bestätigt Ihnen die Betriebsbereitschaft.

#### Batterien in die Fernbedienung einlegen

1. Öffnen Sie den Batteriefachdeckel auf der Rückseite der Fernbedienung.
2. Legen Sie 2 MICRO Batterien des Typs R03 „AAA“ 1,5 V ein.
3. Achten Sie auf die richtige Polarität. Angaben dazu finden Sie im Batteriefach.
4. Schließen Sie das Batteriefach.

## Wirkungskreis der Fernbedienung

Die Fernbedienung hat eine Reichweite von ca. 10 Metern. Lässt diese Reichweite nach, müssen die Batterien ausgetauscht werden.

- Zur Benutzung der Fernbedienung richten Sie diese auf den Sensor an der Vorderseite des Schaltgehäuses.
- Achten Sie auf freie Sicht zwischen Fernbedienung und dem Sensor.
- Der Winkel der Fernbedienung zum Fernbedienungssensor sollte nach rechts, links, oben und unten 30° nicht überschreiten.

## Benutzung des Gerätes

### Grundeinstellung

- Öffnen Sie die Lamellen, wenn Sie das Gerät benutzen. Mit geschlossenen Lamellen erzielt das Gerät keine Wirkung.
- Der Luftkühler startet immer im normalen Modus mit niedriger Geschwindigkeit.
- Haben Sie den Betrieb nur unterbrochen, ohne den Netzstecker zu ziehen, bleibt die zuvor eingestellte Betriebsart gespeichert.

### Bedienung

Sie können das Gerät sowohl mit der Fernbedienung als auch mit den Tasten am Schaltgehäuse bedienen. Die Funktionen sind identisch.



#### HINWEIS:

Die LED's am Schaltgehäuse zeigen die Einstellungen an.

### ON/OFF Ein-/Ausschalten

Mit der **ON/OFF** Taste schalten Sie das Gerät ein bzw. aus.

### SWING Oszillation

Wenn Sie die Funktion **SWING** wählen, schwenkt das innere Lüftungsgitter selbstständig. Die äußeren Lüftungsgitter können Sie von Hand in der Horizontalen verstellen.

### SPEED Geschwindigkeit

Drücken Sie die Taste **SPEED**, um eine der drei Geschwindigkeitsstufen auszuwählen:

- **LOW** langsam
- **MEDIUM** mittel
- **HIGH** hoch

### TIMER Zeitschalter

Wenn Sie das Gerät zeitgesteuert abschalten wollen, drücken Sie die **TIMER** Taste.



#### HINWEIS:

Mit jedem Druck auf die **TIMER** Taste verlängert sich die Betriebszeit. Die jeweiligen Kontrollleuchten zeigen die Betriebszeit an.

### MODE Windwechsel-Funktionen

Das Gerät verfügt über die zwei Spezialfunktionen: **NATURAL** und **SLEEP**. Die Drehzahl des Ventilators wird in beiden Funktionen unterschiedlich variiert.

Drücken Sie die Taste **MODE**, um diese Funktionen einzuschalten.

#### • 1x drücken = NATURAL

In diesem Modus wird eine natürliche Windbewegung simuliert. Mit der Taste **SPEED** können Sie die Geschwindigkeitsstufe noch verändern.

#### • 2x drücken = SLEEP

Entspannen Sie in diesem Modus bei einem variantenreichen Windspiel. Mit der Taste **SPEED** können Sie die Geschwindigkeitsstufe noch verändern.

#### • 3x drücken = Normaler Modus

Wählen Sie mit der Taste **SPEED** zwischen den 3 Geschwindigkeitsstufen.

### HUMIDIFIER Luftbefeuchter

Den Luftkühler/Befeuchter können Sie zum Ventilator dazu schalten. Drücken Sie dazu die **HUMIDIFIER** Taste. Die Kontrollleuchte über dieser Taste leuchtet. Diese Funktion eignet sich für Räume bis zu 20m<sup>2</sup>.

Wenn Sie angenehme Luftfeuchte zuführen, ergeben sich daraus folgende Vorteile:

- Es sorgt für ein gesundes Raumklima und somit für Ihr Wohlbefinden.
- Es verhindert das Aufwirbeln von Staub und eignet sich dadurch besonders für Allergiker.
- Ihre Haut wird mit Feuchtigkeit versorgt.
- Es schützt Ihre Möbel vor dem Austrocknen und verhindert Fugenbildung bei Parkett- oder Holzfußböden.
- Elektrostatische Aufladungen der Luft werden unterdrückt.

### Wasser nachfüllen

1. Schalten Sie das Gerät aus.
2. Ziehen Sie den Stecker aus der Steckdose.
3. Gehen Sie weiter vor, wie unter „Wasser einfüllen“ beschrieben.

### Wasser wechseln

Das Wasser sollte alle 3-4 Tage gewechselt werden.

1. Schalten Sie das Gerät aus.
2. Ziehen Sie den Stecker aus der Steckdose.
3. Entnehmen Sie den Lufterlass-Filter.
4. Lösen Sie die Schraube oben an der Befeuchterkassette.
5. Ziehen Sie die Befeuchterkassette am Griff nach vorne und dann nach oben heraus.
6. Entnehmen Sie den Wassertank.
7. Entleeren Sie den Wassertank und spülen Sie ihn mit klarem Wasser aus.
8. Gehen Sie vor wie unter Punkte 4-6 im Kapitel „Wasser → Wasser einfüllen“ beschrieben.

## 8 Deutsch

9. Montieren Sie die Befeuchterkassette und den Lufteinlass-Filter wieder.

### Betrieb beenden

1. Schalten Sie das Gerät aus.
2. Ziehen Sie den Stecker aus der Steckdose.
3. Sie möchten das Gerät nun längere Zeit nicht mehr nutzen?  
Dann entleeren Sie den Wassertank! (Gehen Sie vor wie unter Punkte 1-7 im Kapitel „Wasser wechseln“ beschrieben.) Lassen Sie den Ventilator 20 Minuten auf HIGH laufen. Das hilft das Gerät von innen zu trocknen.
4. Das Netzkabel können Sie an der Kabelaufwicklung verstauen.

### Reinigung

#### **WARNUNG:**

- Ziehen Sie vor der Reinigung immer den Netzstecker aus der Steckdose!
- Achten Sie darauf, dass bei der Reinigung kein Wasser in die Öffnungen des Gerätes eindringt. Es könnte zu einem elektrischen Schlag oder Brand führen.

#### **ACHTUNG:**

- Benutzen Sie keine Drahtbürste oder andere scheuernde Gegenstände.
- Benutzen Sie keine scharfen oder scheuernden Reinigungsmittel.

### Gehäuse

- Reinigen Sie das Gerät von außen mit einem trockenen Tuch, ohne Zusatzmittel.
- Bei stärkeren Verschmutzungen dürfen Sie das Tuch auch leicht anfeuchten und trocknen Sie es anschließend ab.

### Wassertank

- Spülen Sie den Wassertank mit klarem Wasser aus.
- Wischen Sie den Wassertank trocken.

### Befeuchterkassette und Lufteinlass-Filter

Reinigen Sie diese Teile **vorsichtig** unter langsam fließendem Wasser. Lassen Sie diese vollständig trocknen, bevor Sie die Teile wieder einsetzen.

#### **ACHTUNG:**

Nehmen Sie das Gerät nur komplett montiert in Betrieb.

### Aufbewahrung

- Reinigen Sie das Gerät wie beschrieben und lassen Sie es vollständig trocknen.
- Wir empfehlen, das Gerät in der Original-Verpackung aufzubewahren, wenn Sie es über einen längeren Zeitraum nicht benutzen möchten.

- Lagern Sie das Gerät immer außerhalb der Reichweite von Kindern an einem gut belüfteten und trockenen Ort.

### Störungsbehebung

Problem	Mögliche Ursache	Abhilfe
Das Gerät ist ohne Funktion.	Das Gerät hat keine Stromversorgung.	Überprüfen Sie den Netzanschluss.
	Defekt in der Elektronik	Bitte an den Händler oder den Service wenden.
Es entsteht ein schlechter Geruch.	Das Wasser ist zu alt oder verschmutzt.	Erneuern Sie das Wasser und reinigen Sie den Luftbefeuchter.
	Die Befeuchterkassette ist verschmutzt.	Reinigen Sie die Befeuchterkassette wie unter „Reinigung → Befeuchterkassette und Lufteinlass-Filter“ beschrieben.

### Technische Daten

Modell: ..... LK 3742  
Spannungsversorgung: ..... 220-240V~, 50Hz  
Leistungsaufnahme: ..... 70W  
Schutzklasse: ..... II  
Nettogewicht: ..... ca. 6,00kg

Technische und gestalterische Änderungen im Zuge stetiger Produktentwicklungen vorbehalten.

### Hinweis zur Richtlinienkonformität

Hiermit erklärt der Hersteller, dass sich das Gerät LK 3742 in Übereinstimmung mit den folgenden Anforderungen befindet:

- Europäische Niederspannungsrichtlinie 2014/35/EU
- EU-Richtlinie für elektromagnetische Verträglichkeit 2014/30/EU
- Ökodesign Richtlinie 2009/125/EG
- RoHS-Richtlinie 2011/65/EU & (EU) 2015/863

### Garantie

#### Garantiebedingungen

1. Gegenüber Verbrauchern gewähren wir bei privater Nutzung des Geräts eine Garantie von 24 Monaten ab Kaufdatum.

Ist das Gerät zur gewerblichen Nutzung geeignet, gewähren wir beim Kauf durch Unternehmer für das Gerät eine Garantie von 12 Monaten.



Die Garantiezeit für Verbraucher reduziert sich auf 12 Monate, sofern sie ein zur gewerblichen Nutzung geeignetes Gerät – auch teilweise – gewerblich nutzen.

2. Voraussetzung für unsere Garantieleistungen sind der Kauf des Geräts in Deutschland bei einem unserer Vertragshändler sowie die Übersendung einer Kopie des Kaufbelegs und dieses Garantiescheins an uns.  
Befindet sich das Gerät zum Zeitpunkt des Garantiefalls im Ausland, muss es auf Kosten des Käufers uns zur Erbringung der Garantieleistungen zur Verfügung gestellt werden.
3. Mängel müssen innerhalb von 14 Tagen nach Erkennbarkeit uns gegenüber schriftlich angezeigt werden. Besteht der Garantieanspruch zu Recht, entscheiden wir, auf welche Art der Schaden/Mangel behoben werden soll, ob durch Reparatur oder durch Austausch eines gleichwertigen Geräts.
4. Garantieleistungen werden nicht für Mängel erbracht, die auf der Nichtbeachtung der Gebrauchsanweisung, unsachgemäßer Behandlung oder normaler Abnutzung des Geräts beruhen. Garantieansprüche sind ferner ausgeschlossen für leicht zerbrechliche Teile, wie zum Beispiel Glas oder Kunststoff. Schließlich sind Garantieansprüche ausgeschlossen, wenn nicht von uns autorisierte Stellen Arbeiten an dem Gerät vornehmen.
5. Durch Garantieleistungen wird die Garantiezeit nicht verlängert. Es besteht auch kein Anspruch auf neue Garantieleistungen. Diese Garantieerklärung ist eine freiwillige Leistung von uns als Hersteller des Geräts. Die gesetzlichen Gewährleistungsrechte (Nacherfüllung, Rücktritt, Schadensersatz und Minderung) werden durch diese Garantie nicht berührt.

Stand 06 2012

## Garantieabwicklung

### 24 Stunden am Tag, 7 Tage in der Woche

Sollte Ihr Gerät innerhalb der Garantiezeit einen Mangel aufweisen, steht Ihnen die schnellste und komfortabelste Möglichkeit der Reklamationsanmeldung über unser SLI-Internet-Serviceportal zur Verfügung.

[www.sli24.de](http://www.sli24.de)

Bitte melden Sie direkt den Servicevorgang auf unserem Online Serviceportal [www.sli24.de](http://www.sli24.de) an. Sie erhalten wenige Sekunden nach Abschluss der Anmeldung ein kostenloses Versandticket per E-Mail übermittelt. Zusätzlich erhalten Sie weitere Informationen zur Abwicklung Ihrer Reklamation.

Mit Ihren persönlichen Zugangsdaten, die direkt nach Ihrer Anmeldung per E-Mail an Sie übermittelt werden, können Sie den Status Ihres Vorgangs auf unserem Serviceportal [www.sli24.de](http://www.sli24.de) online verfolgen.

Sie brauchen das kostenlose Versandticket nur noch auf die Verpackung Ihres gut verpackten Gerätes zu kleben und das Paket bei der nächsten Annahmestelle der Deutschen Post /

DHL abzugeben. Der Versand erfolgt für Sie kostenlos an unser Servicecenter bzw. Servicepartner.

So einfach kann Service sein!

- 1. Anmelden**
- 2. Einpacken**
- 3. Ab zur Post damit**

Fertig, so einfach geht es!

Bitte vergessen Sie nicht, dem Gerät eine Kopie Ihres Kaufbelegs (Kassenbon, Rechnung, Lieferschein) als Garantienachweis beizulegen, da wir sonst keine kostenlosen Garantieleistungen erbringen können.

Unser Serviceportal [www.sli24.de](http://www.sli24.de) bietet Ihnen weitere Leistungen an:

- Downloadbereich für Bedienungsanleitungen
- Downloadbereich für Firmwareupdates
- FAQ's, die Ihnen Problemlösungen anbieten
- Kontaktformular
- Zugang zu unseren Zubehör- und Ersatzteile-Webshops

### Auch nach der Garantie sind wir für Sie da! – Kostengünstige Reparaturen zum Festpreis!

Bitte nehmen Sie in keinem Fall eine unfreie Einsendung Ihres Gerätes vor. Unfreie Lieferungen werden von uns nicht angenommen. Es entstehen Ihnen damit erhebliche Kosten.

Stand 06 2012

## Entsorgung

### Batterieentsorgung



Als Verbraucher sind Sie gesetzlich verpflichtet, gebrauchte Batterien/Akkus zurückzugeben.

Entfernen Sie die Batterien aus der Fernbedienung, bevor Sie das Gerät entsorgen.

Sie können sie bei einer Sammelstelle für Altbatterien bzw. Sondermüll abgeben. Informieren Sie sich bei Ihrer Gemeinde.

### Bedeutung des Symbols „Mülltonne“



Schonen Sie unsere Umwelt, Elektrogeräte gehören nicht in den Hausmüll.

Nutzen Sie die für die Entsorgung von Elektrogeräten vorgesehenen Sammelstellen und geben dort Ihre Elektrogeräte ab, die Sie nicht mehr benutzen werden.

Sie helfen damit die potenziellen Auswirkungen, durch falsche Entsorgung, auf die Umwelt und die menschliche Gesundheit zu vermeiden.

Sie leisten damit Ihren Beitrag zur Wiederverwertung, zum Recycling und zu anderen Formen der Verwertung von Elektro- und Elektronik-Altgeräten.

Informationen, wo die Geräte zu entsorgen sind, erhalten Sie über Ihre Kommunen oder die Gemeindeverwaltungen.

## 10 Nederlands

### Gebruiksaanwijzing

Bedankt voor het uitkiezen van ons product. We hopen dat u veel plezier van het toestel heeft.

#### Symbolen in deze bedieningshandleiding

Belangrijke aanwijzingen voor uw veiligheid zijn speciaal gekenmerkt. Neem deze aanwijzingen strikt in acht om ongevallen en schade aan het apparaat te vermijden:

#### **WAARSCHUWING:**

Waarschuwt voor gevaren voor uw gezondheid en toont mogelijk letselrisico's.

#### **LET OP:**

Wijst op mogelijke gevaren voor het apparaat of andere voorwerpen.

#### **OPMERKING:** Kenmerkt tips en informatie voor u.

### Algemene opmerkingen

Lees vóór de ingebruikname van dit apparaat de handleiding uiterst zorgvuldig door en bewaar deze goed, samen met het garantiebewijs, de kassabon en zo mogelijk de doos met de binnenverpakking. Geef ook de handleiding mee wanneer u de machine aan derden doorgeeft.

- Gebruik het apparaat uitsluitend privé en uitsluitend voor de voorgeschreven toepassing. Dit apparaat is niet geschikt voor commercieel gebruik.
- Gebruik het apparaat niet buiten. Bescherm het tegen hitte, directe zonnestralen, vocht (in geen geval in vloeistoffen dompelen) en scherpe randen. Gebruik het apparaat niet met vochtige handen. Bij vochtig of nat geworden apparaat onmiddellijk de stroomtoevoer onderbreken.
- Schakel het apparaat uit en onderbreek altijd de stroomtoevoer (trek aan de stekker, niet aan de kabel) wanneer u het apparaat niet gebruikt, hulpstukken aanbrengt, reinigt of wanneer storingen optreden.
- Het apparaat en de netkabel moeten regelmatig op zichtbare schade worden gecontroleerd. Wanneer u schade vaststelt, mag het apparaat niet meer worden gebruikt.
- Gebruik alleen originele reserveonderdelen.
- Laat om veiligheidsredenen geen verpakkingsdelen (plasticzak, doos, piepschuim, enz.) binnen het bereik van uw kinderen liggen.

#### **WAARSCHUWING:**

Laat kleine kinderen niet met de folie spelen. Er bestaat **gevaar voor verstikking!**

## Speciale veiligheidsaanwijzingen voor dit apparaat

- Haal de stekker van het apparaat uit het stopcontact bij het bijvullen met water of tijdens het reinigen.
- Laat niet het toestel niet zonder urenlang toezicht continu werken. Verlaat uw huis niet terwijl het toestel in werking is.
- Steek nooit uw vingers of ongeacht welke voorwerpen door het beschermrooster.
- Voorzichtig bij lange haren: deze kunnen door de luchtstroom worden aangezogen!
- Gebruik het apparaat pas wanneer het volledig in elkaar is gezet.
- Kies een geschikte ondergrond zodat het apparaat tijdens de werking niet kan kantelen!
- Plaats het apparaat niet direct naast kachels of andere warmtebronnen.

- Verplaats het apparaat niet wanneer in werking.
  - Verplaats voorzichtig wanneer er zich water in het waterreservoir bevindt.
  - Gebruik het apparaat niet in de keuken of in de badkamer.
  - Verwijder al het water uit het waterreservoir wanneer het apparaat niet wordt gebruikt.
  - Probeer het apparaat niet zelf te repareren. Neem altijd contact op met een erkende monteur. Als de netkabel is beschadigd, moet deze door de fabrikant, zijn dealer of vergelijkbare, erkende personen vervangen worden om gevaar te vermijden.
  - Dit apparaat kan alleen worden gebruikt door **kinderen** vanaf 8 jaar, personen met verminderde fysieke, zintuiglijke of mentale vermogens, of personen met onvoldoende kennis en ervaring als zij begeleid worden of zijn geïnstrueerd in het veilig gebruik van het apparaat en de gevaren begrijpen.
  - **Kinderen** dienen niet met het apparaat te spelen.
  - De schoonmaak en het **onderhoud door de gebruiker** dienen niet door **kinderen** te worden uitgevoerd zonder toezicht.

#### Omgaan met batterijen



Niet oplaadbaar!



Niet demonteren!



Correct plaatsen!



**Explosiegevaar!** Stel de batterijen **niet** bloot aan intense hitte, zoals zonlicht, vuur en dergelijke.



Niet kortsluiten!

- Verschillende soorten batterijen of nieuwe en gebruikte batterijen mogen niet samen worden gebruikt.

- Batterijen kunnen gaan lekken en accuzuur verliezen. Als de afstandsbediening voor langere tijd niet wordt gebruikt, verwijder dan de batterijen.
- Als er batterijlekkage optreedt, zorg er dan voor dat de vloeistof niet in contact komt met ogen of huid. Als de vloeistof toch in contact met de ogen komt, moet u onmiddellijk spoelen met schoon water, en een arts raadplegen als de klachten aanhouden.

#### Doelmatig gebruik

Dit apparaat werkt als een ventilator en/of luchtkoeler, luchtbevochtiger.

Hij is uitsluitend bestemd voor dit doeleinde en mag alleen daarvoor worden gebruikt. Hij mag alleen worden gebruikt op de in de handleiding beschreven wijze. U mag het apparaat niet voor commerciële doeleinden gebruiken.

Ieder ander gebruik geldt als ondoelmatig en kan tot materiële schade en zelfs tot persoonlijk letsel leiden.

De fabrikant stelt zich niet verantwoordelijk voor schade door onjuist gebruik.

## 12 Nederlands

### Overzicht van de bedieningselementen/ Omvang van de levering

- 1 Opbergvak voor afstandsbediening
- 2 Bedieningspaneel
  - 2a IR-ontvanger voor afstandsbediening
  - 2b MODE toets
  - 2c TIMER toets
  - 2d SPEED toets
  - 2e SWING toets
  - 2f HUMIDIFIER toets
  - 2g ON/OFF toets
- 3 Zwenkwielen
- 4 Ribben
- 5 Hendel
- 6 Handgreep
- 7 Sluiting voor waterreservoir
- 8 Waterreservoir
- 9 Kabelopslag
- 10 Bevochtigingscassette
- 11 Luchtinlaatfilter

#### Zonder illustratie:

2x Batterijen van het type R03 "AAA" 1,5V

### Het apparaat uitpakken

1. Verwijder het apparaat uit de verpakking.
2. Verwijder alle verpakkingsmaterialen, zoals folies, vulmaterialen, kabelbinders en kartonverpakking.
3. Controleer de omvang van de leveringen op compleetheid.
4. Indien er sprake is van ontbrekende onderdelen of duidelijke schade, dient het apparaat niet te worden gebruikt. Breng het apparaat onmiddellijk terug naar de verkoper.

#### **i** OPMERKING:

Er kan nog steeds stof of productieresten op het apparaat aanwezig zijn. Wij raden u aan het apparaat schoon te maken zoals beschreven onder "Reiniging".

### Standplaats

Kies een vlak en slijtvast oppervlak als standplaats voor het apparaat.

### Water

- Gebruik alleen gedistilleerd of gekookt, koud kraanwater zonder toevoegingen.

#### **△** LET OP:

Vul het waterreservoir niet met water uit wasdrogers of water met toevoegingen (zoals geurende oliën, parfum, wasverzachter of andere chemicaliën). Dit kan het apparaat beschadigen.

- Vervang het water iedere 3-4 dagen, zelfs als het nog niet gebruikt is.
- Verwijder het water uit de watertank als het apparaat voor lange periodes niet wordt gebruikt.

#### Vullen met water

1. Zorg dat het apparaat in de werkingspositie staat.
2. Open de sluiting van het waterreservoir op het achterpaneel. Om te ontgrendelen, draai het tegen de klok in.
3. Trek het waterreservoir uit totdat het stopt.
4. Vul het waterreservoir. Houd hierbij het volgende in acht:
  - Min. vulcapaciteit van 1,5 liter (min),
  - Max. vulcapaciteit van 4,5 liter (max).
5. Schuif het waterreservoir opnieuw in het apparaat.
6. Zet de sluiting opnieuw vast door het met de klok mee te draaien.

### Ingebruikname

#### Netkabel

Wikkel het netkabel af van de kabelopslag aan de achterkant van het apparaat.

#### Elektrische aansluiting

1. Controleer, voordat u de stekker in de contactdoos steekt, of de netspanning die u gebruikt, overeenkomt met die van het apparaat. Daartoe verwijzen wij naar het typeplaatje.
2. Sluit het apparaat aan op een correct geïnstalleerde geaarde contactdoos. Een signaal zal klinken om aan te geven dat het toestel klaar voor gebruik is.

#### Batterijen in de afstandsbediening plaatsen

1. Open het deksel van het batterijvakje aan de achterzijde van de afstandsbediening.
2. Plaats 2 MICRO batterijen van het type R03 "AAA" 1,5V.
3. Let goed op de juiste polariteit. Details kunt u vinden in het batterijvakje.
4. Sluit het batterijvakje.

#### Bereik afstandsbediening

De afstandsbediening heeft een bereik van ca. 10 meter. Als dit bereik minder wordt dienen de batterijen te worden vervangen.

- Voor het gebruik van de afstandsbediening richt u deze op de sensor aan de voorzijde van de schakelaarbehuizing.
- Let erop dat er geen obstakels tussen de afstandsbediening en de sensor staan.
- De hoek tussen de afstandsbediening en de sensor dient niet meer dan 30° naar de rechter-, linker-, boven- en onderzijde te bedragen.

## Gebruik van het apparaat

### Basisinstellingen

- Open de ribben tijdens de werking van het apparaat. Het apparaat werkt niet zoals het hoort wanneer de ribben dicht zijn.
- De luchtkoeler begint altijd in de normale modus met lage snelheid.
- Als u de werking onderbreekt, zonder de stekker uit het stopcontact te trekken, blijft de laatst ingestelde werkingsmodus behouden.

### Bediening

U kunt het apparaat zowel via de afstandsbediening als de toetsen op de schakelaarbediening bedienen. De functies zijn identiek.

#### **i** OPMERKING:

De LED's op de schakelaarbediening geven de instellingen aan.

### ON/OFF In/uitschakelen

Gebruik de **ON/OFF** toets om het apparaat in of uit te schakelen.

### SWING Oscillatie

De binnen ventilatierooster zwenkt automatisch wanneer u de **SWING**-functie selecteert. De buiten ventilatieroosters kunnen handmatig horizontaal worden aangepast.

### SPEED Snelheid

Druk op de toets **SPEED** om een van de drie snelheidsniveaus te kiezen.

- LOW laag
- MEDIUM middel
- HIGH hoog

### TIMER Timer

Wanneer u het apparaat tijdgestuurd wilt uitschakelen, drukt u op de toets **TIMER**.

#### **i** OPMERKING:

Telkens u op de **TIMER** toets drukt, neemt de werkingstijd toe. De controlelampjes geven de ingestelde werkingstijd aan.

### MODE Intensiteitsfuncties

Het apparaat beschikt over de twee speciale functies: **NATURAL** en **SLEEP**. Het toerental van de ventilator wordt in beide functies verschillend gevarieerd.

Druk op de toets **MODE** om deze functies in te schakelen.

- **Druk 1x = NATURAL**  
Deze modus simuleert natuurlijke windbeweging. Druk op de **SPEED** toets om het snelheidsniveau wijzigen.

- **Druk 2x = SLEEP**

Ontspan in deze modus met rijke windvariaties. Druk op de **SPEED** toets om het snelheidsniveau wijzigen.

- **Druk 3x = Normale Modus**

Kies het snelheidsniveau door op de **SPEED** toets te drukken.

### HUMIDIFIER Luchtbevochtiger

Naast een ventilator kunt u dit apparaat tevens als een luchtkoeler/luchtbevochtiger gebruiken. Druk hiervoor op de **HUMIDIFIER** toets. Het controlelampje boven deze toets brandt. Deze functie is geschikt voor kamers tot 20m<sup>2</sup>. Het bereiken van een aangename vochtigheidsgraad biedt de volgende voordelen:

- Het zorgt voor een gezond binnenklimaat en daarmee uw welzijn.
- Het voorkomt het aantrekken van stof en is daardoor zeer geschikt voor mensen met allergieën.
- Uw huid wordt voorzien van vocht.
- Het beschermt uw meubels tegen uitdrogen en voorkomt splijten in parket of houten vloeren.
- Elektrostatische lading in de lucht wordt onderdrukt.

### Water bijvullen

1. Schakel het apparaat uit.
2. Trek de stekker uit het stopcontact.
3. Ga verder zoals beschreven in "Vullen met water".

### Het water vervangen

Vervang het water elke 3-4 dagen.

1. Schakel het apparaat uit.
2. Trek de stekker uit het stopcontact.
3. Verwijder de luchtinlaatfilter.
4. Draai de schroef aan de bovenkant van de bevochtigingscassette los.
5. Trek de bevochtigingscassette vooruit en vervolgens omhoog met behulp van het handvat.
6. Verwijder het waterreservoir.
7. Leeg het waterreservoir en spoel het met schoon water.
8. Ga verder zoals beschreven in stappen 4-6 in de sectie "Water → Vullen met water".
9. Breng de bevochtigingscassette en de luchtinlaatfilter opnieuw in het apparaat aan.

### Einde van de werking

1. Schakel het apparaat uit.
2. Trek de stekker uit het stopcontact.
3. U wilt het apparaat voor enige tijd niet gebruiken?  
Maak dan de watertank leeg! (Ga verder zoals beschreven in stappen 1-7 in de sectie "Het water vervangen".  
Laat de ventilator voor 20 minuten op HIGH werken. Dit helpt om de binnenkant van het apparaat te drogen.
4. U kunt het netkabel op de kabelopslag opbergen.

## 14 Nederlands

### Reiniging

#### WAARSCHUWING:

- Trek vóór de reiniging van het apparaat altijd de steker uit de contactdoos!
- Zorg ervoor dat tijdens het reinigen geen water in de openingen van het toestel terecht komt. Dit zou tot een elektrische schok of brand kunnen leiden.

#### LET OP:

- Gebruik geen draadborstel of andere schurende voorwerpen.
- Gebruik geen scherpe of schurende reinigingsmiddelen.

### Behuizing

- Reinig het apparaat aan de buitenzijde met een droge doek zonder reinigingsmiddelen.
- Bij hardnekkig vuil maakt u een doek enigszins vochtig met water en veegt het apparaat na de reiniging goed droog.

### Waterreservoir

- Spoel het waterreservoir met schoon water.
- Veeg het waterreservoir droog.

### Bevochtigingscassette en luchtinlaatfilter

Reinig deze delen voorzichtig onder langzaam stromend water. Zorg dat de delen volledig droog zijn voordat u ze opnieuw in het apparaat aanbrengt.

#### LET OP:

Schakel het apparaat pas in wanneer het volledig in elkaar is gezet.

### Opslaan

- Reinig het apparaat zoals beschreven. Laat de accessoires volledig drogen.
- Wij raden u aan het apparaat in de originele verpakking te bewaren als het voor een langere periode niet wordt gebruikt.
- Bewaar het apparaat op een goed geventileerde en droge plaats buiten het bereik van kinderen.

### Probleemoplossing

Probleem	Oorzaak	Oplossing
Het apparaat werkt niet.	Het apparaat ontvangt geen voeding.	Controleer het stop-contact.
	Defecte elektronica	Win advies in bij uw dealer of service centrum.
Er is een vieze lucht waarneembaar.	Het water is te oud of vies.	Vervang het water en reinig de luchtbevochtiger.
	De bevochtigingscassette is vuil.	Maak de bevochtigingscassette schoon zoals beschreven in "Reiniging → Bevochtigingscassette en luchtinlaatfilter".

### Technische gegevens

Model: .....LK 3742  
Spanningstoevoer:.....220-240V~, 50Hz  
Opgenomen vermogen:..... 70W  
Bescherminingsklasse:.....II  
Nettogewicht:..... ong. 6,00kg

Het recht om technische en ontwerp aanpassingen te maken in de loop van voortdurende productontwikkeling blijft voorbehouden.

Dit apparaat is gekeurd conform de op dit moment van toepassing zijnde CE-richtlijnen zoals bijvoorbeeld elektromagnetische compatibiliteit en laagspanningsvoorschriften en is geconstrueerd volgens de nieuwste veiligheidstechnische voorschriften.

## Verwijdering

### Verwijdering van batterijen



Als consument bent u wettelijk verplicht om oude batterijen/accu's terug te brengen.

Verwijder de batterijen uit de afstandsbediening vóór het wegwerpen van het apparaat.

Breng de batterij naar een inzamelpunt voor de inzameling van oude batterijen of gevaarlijk afval. Neem contact op met de plaatselijke overheid voor informatie.

### Betekenis van het symbool "vuilnisemmer"



Bescherm ons milieu, elektrische apparaten horen niet in het huisafval.

Maak voor het afvoeren van elektrische apparaten gebruik van de voorgeschreven verzamelpunten en geef daar de elektrische apparaten af die u niet meer gebruikt.

Daardoor helpt u de potentiële effecten te voorkomen die een verkeerde afvoer op het milieu en de menselijke gezondheid kunnen hebben.

Op deze wijze levert u uw bijdrage aan het hergebruik, de recycling en andere verwerkingsvormen voor oude elektronische en elektrische apparaten.

Voor informatie over verzamelpunten voor uw apparaten kunt u contact opnemen met uw gemeente of gemeenteadministratie.

## 16 Français

### Mode d'emploi

Nous vous remercions d'avoir choisi notre produit. Nous espérons qu'il vous apportera satisfaction.

#### Symboles de ce mode d'emploi

Les informations importantes pour votre sécurité sont particulièrement indiquées. Veuillez à bien respecter ces indications afin d'éviter tout risque d'accident ou d'endommagement de l'appareil :

#### **AVERTISSEMENT :**

Prévient des risques pour votre santé et des risques éventuels de blessure.

#### **ATTENTION :**

Indique les risques pour l'appareil ou tout autre appareil.

#### **NOTE :**

Attire votre attention sur des conseils et informations.

### Notes générales

Lisez attentivement ce mode d'emploi avant de mettre l'appareil en marche pour la première fois. Conservez le mode d'emploi ainsi que le bon de garantie, votre ticket de caisse et si possible, le carton avec l'emballage se trouvant à l'intérieur. Si vous remettez l'appareil à des tiers, veuillez-le remettre avec son mode d'emploi.

- N'utilisez cet appareil que pour un usage privé et pour les tâches auxquelles il est destiné. Cet appareil n'est pas prévu pour une utilisation professionnelle.
- Ne l'utilisez pas en plein air. Protégez-le de la chaleur, des rayons directs du soleil, de l'humidité (ne le plongez en aucun cas dans l'eau) et des objets tranchants. N'utilisez pas cet appareil avec des mains humides. S'il arrive que de l'humidité ou de l'eau atteignent l'appareil, débranchez aussitôt le câble d'alimentation.
- Arrêtez l'appareil et débranchez toujours le câble d'alimentation de la prise de courant (en tirant sur la fiche et non pas sur le câble) si vous n'utilisez pas l'appareil, si vous installez les accessoires, pour le nettoyage ou en cas de panne.
- Il y a lieu d'inspecter l'appareil et le bloc d'alimentation régulièrement en vue d'éventuels signes d'endommagements. Lorsqu'un endommagement est détecté, l'appareil ne doit plus être utilisé.
- N'utilisez que les accessoires d'origine.
- Par mesure de sécurité vis-à-vis des enfants, ne laissez pas les emballages (sac en plastique, carton, polystyrène) à leur portée.

#### **AVERTISSEMENT :**

Ne pas laisser les jeunes enfants jouer avec le film. **Il y a risque d'étouffement !**

## Conseils de sécurité spécifiques à cet appareil

- Débranchez l'appareil de l'alimentation lorsque vous versez l'eau ou pendant le nettoyage.
- Ne laissez pas l'appareil sans surveillance pendant des heures. Ne quittez pas votre maison pendant que l'appareil fonctionne.
- N'introduisez jamais vos doigts ni aucun objet à travers la grille de protection !
- Attention avec les cheveux longs : ceux-ci peuvent être aspirés par le flux d'air !
- Faites fonctionner l'appareil seulement après qu'il soit complètement assemblé.
- Choisissez une surface appropriée de façon à ce que l'appareil ne puisse pas tomber !



- Ne pas poser l'appareil à proximité directe de fours ou d'autres sources de chaleur.
- Ne pas déplacer l'appareil lorsqu'il est en fonctionnement.
- Manipulez l'appareil avec grandes précautions lorsque le réservoir contient de l'eau.
- Ne pas utiliser l'appareil dans la cuisine ou dans la salle de bain.
- Videz l'eau de l'appareil lorsqu'il est inutilisé.
- N'essayez pas de réparer l'appareil vous-même. Contactez toujours un technicien agréé. Si le cordon d'alimentation est endommagé, il doit être remplacé par le fabricant, son agent de service ou des personnes ayant qualité semblable afin d'éviter un risque.
- Cet appareil peut être utilisé par les **enfants** d'âge supérieur à 8 ans et par les personnes aux capacités sensorielles, physiques ou mentales réduites, ainsi que par les personnes sans expérience ou connaissances, tant qu'elles sont supervisées et instruites à l'utilisation de l'appareil en sécurité et tant qu'elles en comprennent les risques.
- Les **enfants** ne doivent pas jouer avec l'appareil.
- Le nettoyage et **l'entretien par l'utilisateur** ne doivent pas être effectués par des **enfants** sans surveillance.

#### Manipulation des piles



**Ne pas** recharger !



**Ne pas** démonter !



Insérer correctement!



**Danger d'explosion ! Ne pas** exposer les piles à une chaleur intense, comme la lumière directe du soleil, le feu ou similaire.



**Ne pas** court-circuiter !

- Différents types de piles ou des piles neuves et usagées mélangées ne doivent pas être utilisées.
- De l'acide peut fuir des piles. Si vous n'utilisez pas la télécommande pendant une longue durée, sortez les piles.
- Lorsqu'une pile coule, ne pas mettre en contact le liquide avec les yeux ou la peau. En cas de contact de l'acide avec les yeux, rincer avec de l'eau distillée et consulter un médecin en cas de problème.

## 18 Français

### Utilisation conforme

Cet appareil sert de ventilateur et/ou rafraîchisseur d'air, d'humidificateur d'air.

Il est destiné uniquement à cet usage à l'exclusion de toute autre utilisation. Son utilisation est réservée au seul mode décrit dans la notice d'emploi.

Vous ne devez pas exploiter l'appareil à des fins commerciales.

Le fabricant n'assume aucune responsabilité pour des dégâts causés par une mauvaise utilisation.

### Liste des différents éléments de commande/Livraison

- 1 Compartiment de rangement pour la télécommande
- 2 Panneau de commande
  - 2a Récepteur IR pour la télécommande
  - 2b Bouton MODE
  - 2c Bouton TIMER
  - 2d Bouton SPEED
  - 2e Bouton SWING
  - 2f Bouton HUMIDIFIANT
  - 2g Bouton ON/OFF
- 3 Patins
- 4 Ailettes
- 5 Levier
- 6 Poignée de transport
- 7 Verrou du réservoir d'eau
- 8 Réservoir d'eau
- 9 Enrouleur de câble
- 10 Cartouche de l'humidificateur
- 11 Filtre d'aspiration d'air

#### Non illustré :

2x Piles du type R03 « AAA », 1,5 V

### Déballer l'appareil

1. Retirez l'appareil de son emballage.
2. Retirez tous les matériaux d'emballage comme le film plastique, le rembourrage, les attache-câbles et la boîte.
3. Vérifiez que tout vous a bien été livré.
4. En cas de pièces manquantes ou de dégâts visibles, n'utilisez pas l'appareil. Renvoyez-le immédiatement à votre détaillant.

#### NOTE :

Il se peut de la poussière ou des résidus de fabrication demeurent dans l'appareil. Nous vous recommandons de nettoyer l'appareil comme il est décrit dans le chapitre « Nettoyage ».

### Emplacement

Une surface plane et antidérapante est un emplacement idéal.

### Eau

- Utilisez uniquement de l'eau du robinet froide, de l'eau distillée ou bouillie ou de l'eau sans additif.

#### ATTENTION :

Ne remplissez pas le réservoir d'eau avec l'eau du sèche-linge et l'eau avec additif (comme des huiles parfumées, le parfum, les adoucissants ou tout autre produit chimique). Sinon, cela pourrait endommager l'appareil.

- Remplacez l'eau tous les 3-4 jours, même si vous n'avez pas encore utilisé l'appareil.
- Retirez l'eau du réservoir d'eau si l'appareil est inutilisé pendant de longues périodes.

#### Remplir le réservoir d'eau

1. Positionnez l'appareil dans le lieu désiré.
2. Ouvrez le verrou du réservoir présent sur le panneau arrière. Pour déverrouiller, faites-le tourner dans le sens antihoraire.
3. Retirez le réservoir en tirant vers le haut.
4. Remplissez le réservoir d'eau. Respectez la procédure suivante lors de cette opération :
  - capacité minimum de remplissage de 1,5 litres (min),
  - capacité maximum de remplissage de 4,5 litres (max).
5. Faites glisser le réservoir dans la machine.
6. Fermez le verrou en le faisant tourner dans le sens horaire.

### Avant la première utilisation

#### Cordon d'alimentation

Déroulez le cordon d'alimentation de l'enrouleur situé à l'arrière de l'unité.

#### Branchement électrique

1. Assurez-vous, avant de brancher le câble d'alimentation dans une prise de courant, que la tension électrique que vous allez utiliser convient à celle de l'appareil. Les données techniques de l'appareil se trouvent sur la plaque signalétique.
2. Branchez l'appareil dans une prise de courant en bon état de fonctionnement. Un signal retentira indiquant que l'appareil est prêt à être utilisé.

#### Placer les piles dans la télécommande

1. Ouvrez le couvercle du compartiment à piles sur la face arrière de la télécommande.
2. Placez-y 2 MICRO piles du type R03 « AAA », 1,5V.
3. Veillez à la bonne polarité. Vous pouvez trouver des informations dans le compartiment à piles.
4. Fermez le compartiment à piles.

### Portée de la télécommande

La télécommande a une portée d'environ 10 mètres. Si cette portée se raccourcit, changez les piles.

- Pour utiliser la télécommande, dirigez-la vers le capteur face au logement de l'interrupteur.
- Assurez-vous qu'aucun obstacle ne se situe entre la télécommande et le capteur.
- L'angle de la télécommande au capteur de la télécommande ne doit pas dépasser 30° à droite, à gauche, en haut et en bas.

## Utiliser l'appareil

### Réglage de base

- Ouvrez les ailettes lorsque vous utilisez l'appareil. L'appareil ne fonctionne pas correctement si les ailettes sont fermées.
- Le rafraîchisseur d'air démarre toujours en mode normal à basse vitesse.
- L'appareil garde en mémoire le mode de fonctionnement actuel, même si l'alimentation est coupée soudainement.

### Fonctionnement

Utilisez l'appareil à l'aide de la télécommande ainsi que des boutons situés sur le logement de l'interrupteur. Les fonctions sont identiques.

#### NOTE :

L'indicateur LED situé sur le logement de l'interrupteur montre les réglages.

### ON/OFF Allumer/Éteindre

Utilisez le bouton **ON/OFF** pour allumer ou éteindre l'appareil.

### SWING Oscillation

La grille interne de ventilation oscille automatiquement lorsque la fonction **SWING** est sélectionnée. La grille externe de ventilation peut être manuellement réglée horizontalement.

### SPEED Vitesse

Appuyez sur la touche **SPEED** pour sélectionner l'un des trois niveaux de vitesse.

- **LOW** basse
- **MEDIUM** moyenne
- **HIGH** élevée

### TIMER Minuterie

Si vous souhaitez arrêter l'appareil à retardement programmé, appuyez sur la touche **TIMER**.

#### NOTE :

Chaque fois que vous appuyez sur le bouton **TIMER** la période de fonctionnement est augmentée. Le témoin correspondant s'illumine pour indiquer la durée de fonctionnement.

### MODE Fonctions de changement de soufflerie

L'appareil dispose des deux fonctions spéciales : **NATURAL** et **SLEEP**. Le nombre de tours du ventilateur est varié de manière distincte dans ces deux fonctions.

Appuyez sur la touche **MODE** pour mettre ces fonctions en marche.

#### • Appuyez 1x = NATURAL

Ce mode ressemble au mouvement naturel du vent. Appuyez sur le bouton **SPEED** pour modifier la vitesse.

#### • Appuyez 2x = SLEEP

Détendez-vous avec ce mode de variances riches de ventilation. Appuyez sur le bouton **SPEED** pour modifier la vitesse.

#### • Appuyez 3x = Mode normal

Choisissez la vitesse désirée en appuyant sur le bouton **SPEED**.

### HUMIDIFIER Humidificateur

En plus du ventilateur, vous pouvez activer la fonction de refroidissement d'air/d'humidification. Appuyez sur le bouton **HUMIDIFIER** pour le faire. Le témoin au-dessus du bouton s'illumine. Cet appareil est un ventilateur destiné aux pièces de jusqu'à 20m<sup>2</sup>.

Créer un niveau d'humidité agréable apporte les bénéfices suivants :

- Il garantit un climat ambiant sain et, ainsi votre bien-être.
- Il évite le soulèvement de poussières et convient ainsi parfaitement aux personnes allergiques.
- Il hydrate votre peau.
- Il protège vos meubles de la sécheresse et empêche la formation d'interstices sur les parquets ou les revêtements de sol en bois.
- Il élimine les charges électrostatiques dans l'air.

### Nouveau remplissage du réservoir d'eau

1. Éteignez l'appareil.
2. Débranchez la fiche de la prise secteur.
3. Effectuez les mêmes étapes que celles décrites dans « Remplir le réservoir d'eau ».

### Changer l'eau

L'eau doit être changée tous les 3-4 jours.

1. Éteignez l'appareil.
2. Débranchez la fiche de la prise secteur.
3. Retirez le filtre d'aspiration d'air.
4. Desserrez la vis située sur le dessus de la cartouche de l'humidificateur.

## 20 Français

5. Tirez la cartouche de l'humidificateur vers l'avant puis vers le haut avec la poignée.
6. Remplissez le réservoir d'eau.
7. Videz le réservoir d'eau et rincez-le à l'eau propre.
8. Suivez les étapes 4-6, de la section « Eau → Remplir le réservoir d'eau ».
9. Remettez la cartouche de l'humidificateur en place dans le filtre d'aspiration.

### Fin de fonctionnement

1. Éteignez l'appareil.
2. Débranchez la fiche de la prise secteur.
3. Vous avez l'intention de ne pas utiliser l'appareil pendant une longue période ?  
Alors videz le réservoir d'eau ! (Suivez les étapes 1-7, de la section « Changer l'eau ».) Laissez le ventilateur tourner pendant 20 minutes sur HIGH. Cela aide à sécher l'intérieur de l'appareil.
4. Le cordon d'alimentation peut être rangé dans l'enrouleur du cordon.

### Nettoyage

#### ⚠ AVERTISSEMENT :

- Avant tout nettoyage, toujours débrancher la fiche du secteur!
- Assurez-vous que l'eau n'entre pas dans les ouvertures de l'appareil pendant le nettoyage. Vous risqueriez de provoquer une électrocution ou un incendie.

#### ⚠ ATTENTION :

- Ne pas utiliser de brosse en fil de fer ou autres objets abrasifs.
- Ne pas utiliser de détergents agressifs ou abrasifs.

### Caisson

- Nettoyez l'appareil de l'extérieur à l'aide d'un chiffon sec, sans adjuvant.
- En cas de salissures tenaces, humidifiez légèrement le torchon avec de l'eau puis essuyez l'appareil avec un torchon sec.

### Réservoir d'eau

- Rincez le réservoir d'eau à de l'eau propre.
- Essuyez le réservoir pour le sécher.

### Cartouche de l'humidificateur et de filtre d'aspiration d'air

Nettoyez ces composants **avec soin** sous un robinet au débit peu élevé. Laissez-les sécher complètement avant de la remettre en place.

#### ⚠ ATTENTION :

Faites fonctionner l'appareil seulement après qu'il soit complètement assemblé.

### Stockage

- Nettoyez l'appareil comme il est décrit. Laissez complètement sécher les accessoires.
- Nous vous recommandons de conserver l'appareil dans son emballage d'origine s'il ne doit pas être utilisé pendant de longues périodes.
- Conservez toujours l'appareil hors de portée des enfants et dans un endroit sec et bien aéré.

### Dépannages

Problème	Cause	Solution
L'appareil ne fonctionne pas.	L'appareil ne reçoit pas d'alimentation électrique.	Vérifiez la sortie électrique.
	Éléments électroniques défectueux	Demandez conseil auprès d'un détaillant ou d'un centre de service.
Mauvais odeur.	L'eau est sale ou a vieilli.	Changez l'eau et nettoyez l'humidificateur.
	La cartouche de l'humidificateur est sale.	Nettoyez la cartouche de l'humidificateur comme décrit dans la section « Nettoyage → Cartouche de l'humidificateur et de filtre d'aspiration d'air ».

### Données techniques

Modèle : .....LK 3742  
Alimentation : .....220-240V~, 50Hz  
Consommation : .....70W  
Classe de protection : .....II  
Poids net : .....environ 6,00kg

Nous nous réservons le droit d'apporter des modifications techniques ainsi que des modifications de conception dans le cadre du développement continu de nos produits.

Cet appareil a été contrôlé d'après toutes les directives européennes actuelles applicables, comme par exemple concernant la compatibilité électromagnétique et la basse tension. Cet appareil a été fabriqué en respect des réglementations techniques de sécurité les plus récentes.

## Élimination

### Élimination des piles



En tant que consommateur, vous êtes tenu de rapporter les piles/accumulateurs usagés.

Retirez les piles de la télécommande avant de jeter l'appareil.

Rapportez les piles à un point de collecte qui rassemble les piles usagées ou les déchets dangereux. Contactez votre autorité locale pour plus d'informations.

### Signification du symbole "Élimination"



Protégez votre environnement, ne jetez pas vos appareils électriques avec les ordures ménagères.

Utilisez, pour l'élimination de vos appareils électriques, les bornes de collecte prévues à cet effet où vous pouvez vous débarrasser des appareils que vous n'utilisez plus.

Vous contribuez ainsi à éviter les impacts potentiels dans l'environnement et sur la santé de chacun, causés par une mauvaise élimination de ces déchets.

Vous contribuez aussi au recyclage sous toutes ses formes des appareils électriques et électroniques usagés.

Vous trouverez toutes les informations sur les bornes d'élimination des appareils auprès de votre commune ou de l'administration de votre communauté.

## 22 Español

### Instrucciones de servicio

Gracias por elegir nuestro producto. Esperamos que disfrute con el uso de este aparato.

#### Símbolos en este manual de instrucciones

Advertencias importantes para su seguridad están señaladas en especial. Siga estas advertencias incondicionalmente, para evitar accidentes y daños en el aparato:

#### AVISO:

Advierte ante los peligros para su salud y demuestra posibles riesgos de herida.

#### ATENCIÓN:

Indica los posibles riesgos para el aparato u otros objetos.

#### NOTA:

Pone en relieve consejos e informaciones para usted.

### Notas generales

Antes de la puesta en servicio de este aparato lea detenidamente el manual de instrucciones y guarde éste bien incluido la garantía, el recibo de pago y si es posible también el cartón de embalaje con el embalaje interior. En caso de dejar el aparato a terceros, también entregue el manual de instrucciones.

- Solamente utilice el aparato para el uso privado y para el fin previsto. Este aparato no está destinado para el uso profesional.
- No lo utilice al aire libre. No lo exponga al calor, a la entrada directa de rayos de sol, a la humedad (en ningún caso sumerja el aparato en agua) y a los cantos agudos. No utilice el aparato con las manos húmedas. En caso de que el aparato esté húmedo o mojado retire de momento la clavija de la caja de enchufe.
- Desconecte el aparato y siempre retire la clavija de la caja de enchufe (por favor tire de la clavija y no del cable), cuando no quiera utilizar el aparato, montar piezas o en caso de limpieza o defectos.
- El aparato y el cable de alimentación de red se deben controlar regularmente para garantizar que no estén dañados. En caso de que se comprobara un daño, no se podrá seguir utilizando el aparato.
- Solamente utilice accesorios originales.
- Para la seguridad de sus niños no deje material de embalaje (Bolsas de plástico, cartón, poliestireno etc.) a su alcance.

#### AVISO:

No deje jugar a los niños con la lámina. **¡Existe peligro de asfixia!**

## Indicaciones especiales de seguridad para el aparato

- Desconecte el dispositivo de la red eléctrica cuando rellene agua o durante la limpieza.
- No deje la unidad desatendida durante horas en ningún momento. No abandone el hogar con la unidad en funcionamiento.
- ¡No meta los dedos ni otros objetos por las rejillas protectoras!
- Cuidado en caso de tener el pelo largo: ¡Este puede ser absorbido por la corriente de aire!
- Ponga en funcionamiento la unidad únicamente cuando esté completamente montada.
- ¡Utilice una base adecuada para que el aparato no se pueda volcar durante la puesta en marcha!
- No coloque el aparato al lado de estufas u otras fuentes de calor.

- Cuando el dispositivo esté en funcionamiento, no debe ser movido.
- Maneje el dispositivo con extrema precaución cuando haya agua en el depósito de agua.
- No use el dispositivo en la cocina ni en el cuarto de baño.
- Drene el agua del depósito de agua cuando no use el dispositivo.
- No intente reparar el aparato. Póngase en contacto con un técnico autorizado. Si el cable de alimentación está dañado, corresponde al fabricante, a su representante o persona de cualificación similar su reemplazo para evitar peligros.
- Pueden utilizar este aparato **niños** mayores de 8 años y personas con minusvalías físicas, sensoriales o mentales, o sin experiencia ni conocimientos, siempre que se les someta a supervisión o se les instruya respecto a su uso de forma segura y de manera que entiendan los peligros existentes.
- Los **niños** no deben jugar con el aparato.
- La limpieza y el **mantenimiento por parte del usuario** no deben ser realizados por **niños** sin supervisión.

#### Manipulación de las pilas



No las cargue!



No desmonte!



Inserte correctamente!



¡Peligro de explosión! No exponga las pilas a calor intenso, como la luz solar, fuego o similar.



No cortocircuite!

- No se deben mezclar tipos distintos de pilas ni nuevas con usadas juntas.
- Las pilas pueden tener fugas y perder el ácido. Si el mando a distancia no se utiliza durante un largo periodo de tiempo, extraiga las pilas.
- Si se producen fugas en una batería, no permita que el fluido entre en contacto con los ojos o con la piel. Si el ácido entra en contacto con los ojos, lávelos con agua depurada y consulte con un médico si no desaparecen los síntomas.

#### Empleo conforme al uso prescrito

Este aparato funciona como ventilador y/o refrigerador y humidificador de aire.

Solamente está destinado para esta finalidad y tan sólo se puede utilizar para esto. Se puede utilizar únicamente de la manera descrita en el manual de instrucciones. El aparato no se debe usar para fines comerciales.

## 24 Español

Todas las demás aplicaciones se consideran como no conformes al uso prescrito y pueden originar daños materiales o incluso daños personales.

El fabricante no asume ninguna responsabilidad por los daños derivados de un uso inadecuado.

### Indicación de los elementos de manejo/ Contenido en la entrega

- 1 Compartimiento de almacenamiento para el mando a distancia
- 2 Panel de control
  - 2a Receptor de IR para el mando a distancia
  - 2b Botón MODE
  - 2c Botón TIMER
  - 2d Botón SPEED
  - 2e Botón SWING
  - 2f Botón HUMIDIFIER
  - 2g Botón ON/OFF
- 3 Ruedecitas
- 4 Aletas
- 5 Palanca
- 6 Asa de transporte
- 7 Cierre del depósito de agua
- 8 Depósito de agua
- 9 Sujetacable
- 10 Cartucho humidificador
- 11 Filtro de entrada de aire

#### Sin ilustración:

- 2x Baterías del tipo R03 "AAA" 1,5V

### Desembalaje del aparato

1. Extraiga el dispositivo de su embalaje.
2. Retire todos los materiales de embalaje, como papel de aluminio, sujete cables y envolturas de cartón.
3. Compruebe que todas las piezas estén presentes.
4. Si hay piezas faltantes o daños evidentes, no utilice el dispositivo. Devuélvalo inmediatamente al vendedor.

#### **i** NOTA:

Puede que el aparato todavía tenga algo de polvo o residuos del proceso de fabricación. Recomendamos que limpie el aparato tal y como se describe en el apartado de "Limpieza".

### Ubicación

Como ubicación se apropia una superficie antideslizante y plana.

### Agua

- Use exclusivamente agua destilada, hervida o del grifo sin aditivos.

#### **⚠** ATENCIÓN:

No llene el depósito de agua con agua de secadoras de ropa ni agua con aditivos (como aceites perfumados, perfume, suavizante u otros químicos). Hacerlo podría dañar el aparato.

- Cambie el agua cada 3-4 días, aunque aún no se haya usado.
- Saque el agua del depósito si el aparato no va a usarse durante un tiempo prolongado.

#### Llenado de agua

1. Coloque el dispositivo en su lugar de funcionamiento.
2. Abra el cierre del depósito de agua ubicado en el panel trasero. Para abrir, gire en sentido antihorario.
3. Saque el depósito de agua hasta el tope.
4. Llene el depósito de agua. Al hacerlo, tenga en cuenta lo siguiente:
  - Capacidad mínima de llenado de 1,5 litros (min),
  - Capacidad máxima de llenado de 4,5 litros (max).
5. Deslice el depósito de agua de nuevo en el dispositivo.
6. Trabe el cierre girando en sentido horario.

### Puesta en marcha

#### Cable de alimentación

Desenrolle el cable de alimentación del sujetacable en la parte posterior de la unidad.

#### Conexión eléctrica

1. Antes de introducir la clavija en la caja de enchufe, asegúrese que la tensión de la red sea equivalente a la de su aparato. Las indicaciones para esto las encontrará en la placa de identificación.
2. Conecte el aparato a una caja de enchufe de contacto de protección e instalada por la norma. Sonará una señal indicando que la unidad está lista para usarse.

#### Colocar baterías en el mando a distancia

1. Abra la tapa de la cámara para pilas en la parte posterior del mando a distancia.
2. Coloque 2 baterías MICRO del tipo R03 "AAA" 1,5V.
3. Preste atención a la polaridad correcta. Puede encontrar más detalles en el compartimiento de baterías.
4. Cierre la cámara para pilas.

#### Alcance de mando a distancia

El mando a distancia tiene un alcance de 10 metros. Si este alcance se reduce, debe cambiar las baterías.

- Para usar el mando a distancia, oriéntelo al sensor de la parte anterior del chasis del interruptor.
- Compruebe si hay obstáculos entre el mando a distancia y el sensor.



- El ángulo del mando a distancia respecto al sensor remoto no debe exceder los 30° a derecha, izquierda, arriba y abajo.

## Uso del aparato

### Ajustaciones fundamentales

- Abra las aletas cuando use el dispositivo. Con las aletas cerradas, el dispositivo no funciona correctamente.
- El refrigerador de aire siempre se enciende en modo normal con velocidad baja.
- Si interrumpe el funcionamiento sin desenchufar el cable de alimentación, se guarda el modo de funcionamiento establecido anteriormente.

### Funcionamiento

Puede usar el aparato con el mando a distancia o los botones del chasis del interruptor. Las funciones son idénticas.

#### **i** NOTA:

Los LED del chasis del interruptor indican la configuración.

### ON/OFF Encendido/apagado

Use el botón **ON/OFF** para encender o apagar el aparato.

### SWING Oscilación

La rejilla de ventilación interna oscila automáticamente cuando selecciona la función **SWING**. Las rejillas de ventilación externas pueden ajustarse horizontalmente de forma manual.

### SPEED Velocidad

Pulse el botón **SPEED**, para seleccionar uno de los tres grados de velocidad.

- **LOW** baja
- **MEDIUM** media
- **HIGH** alta

### TIMER Temporizador

Si desea desconectar el aparato por temporizador, pulse el botón **TIMER**.

#### **i** NOTA:

Cada vez que pulse el botón **TIMER**, se aumenta el tiempo de funcionamiento. Las luces indicadoras respectivas indican el tiempo de funcionamiento.

### MODE Funciones de cambio de viento

El aparato dispone sobre dos funciones especiales: **NATURAL** y **SLEEP**. Las revoluciones del ventilador se modifican de diferente forma en ambas funciones.

Pulse el botón **MODE**, para conectar estas funciones.

#### • 1 x presionar = **NATURAL**

Este modo simula el movimiento natural del aire. Pulsando el botón **SPEED** se puede cambiar la velocidad.

#### • 2x presionar = **SLEEP**

Relájese en este modo con variadas modalidades de viento. Pulsando el botón **SPEED** se puede cambiar la velocidad.

#### • 3x presionar = **Modo normal**

Elija el nivel de velocidad pulsando el botón **SPEED**.

### HUMIDIFIER Humidificador

Además del ventilador, puede encender el enfriador de aire/humidificador. Para hacerlo, pulse el botón **HUMIDIFIER**. Se ilumina la luz indicadora encima de este botón. Esta función es adecuada para habitaciones hasta 20m<sup>2</sup>.

Añadir un nivel placentero de humedad proporciona los siguiente beneficios:

- Garantiza un saludable clima de la sala, y, por lo tanto, su bienestar.
- Impide que se levante polvo y, por consiguiente, resulta ideal para las personas alérgicas.
- Suministra humedad a su piel.
- Evita que sus muebles se resequen e impide la formación de grietas en el parquet o los suelos de madera.
- Se suprime la carga electrostática del aire.

### Rellenar el agua

1. Apague el aparato.
2. Desconecte el enchufe de la corriente.
3. Proceda como se describe en "Llenar con agua".

### Cambio del agua

El agua se debe cambiar cada 3-4 días.

1. Apague el aparato.
2. Desconecte el enchufe de la corriente.
3. Retire el filtro de entrada de aire.
4. Afloje el tornillo encima del cartucho humidificador.
5. Arrastre el cartucho humidificador hacia delante y luego hacia arriba con el mango.
6. Retire el depósito de agua.
7. Vacíe el depósito de agua y enjuáguelo con agua limpia.
8. Proceda como se describe en 4-6 en la sección "Agua → Llenado de agua".
9. Reinstale el cartucho humidificador y el filtro de entrada de aire.

### Término del funcionamiento

1. Apague el aparato.
2. Desconecte el enchufe de la corriente.
3. ¿No va a usar el aparato durante un tiempo prolongado? ¡Vacíe el depósito de agua! (Proceda como se describe en 1-7 en la sección "Cambio del agua".) Deje funcionar el ventilador durante 20 minutos en **HIGH**. Así secará el interior del aparato.
4. Puede guardar el cable de alimentación en el espacio para el cable.

## 26 Español

### Limpieza

#### ⚠ AVISO:

- ¡Antes de la limpieza retire siempre la clavija de red!
- Asegúrese de que no entra agua por las aberturas de la unidad durante la limpieza. Podría causar un electrochoque o un incendio.

#### ⚠ ATENCIÓN:

- No utilice un cepillo de alambre u objetos abrasivos.
- No utilice detergentes agresivos o abrasivos.

### Chasis

- Limpie el exterior del aparato con un paño seco, sin aditivos.
- En caso de que el aparato esté gravemente ensuciado, humedezca el paño con un poco de agua y después seque el aparato.

### Depósito de agua

- Enjuague el depósito de agua con agua limpia.
- Seque el depósito de agua.

### Cartucho humidificador y filtro de entrada de aire

Limpie **cuidadosamente** estas piezas baja agua corriente lenta. Déjelas secar por completo antes de volver a colocarlas en su sitio.

#### ⚠ ATENCIÓN:

Ponga en funcionamiento la unidad únicamente si está completamente montada.

### Almacenamiento

- Limpie el aparato tal y como se describe. Deje que los accesorios de sequen completamente.
- Recomendamos que guarde el aparato en su embalaje original cuando no vaya a utilizarlo durante un periodo de tiempo largo.
- Guarde el aparato siempre en un lugar seco y con buena ventilación, fuera del alcance de los niños.

### Solución de problemas

Problema	Causa	Solución
El aparato no funciona.	El aparato no recibe suministro eléctrico.	Compruebe la toma de corriente.
	Electrónica defectuosa	Solicite ayuda al vendedor o a un centro de servicio.

Problema	Causa	Solución
Malos olores.	Agua vieja o sucia.	Cambie el agua y limpie el humidificador.
	El cartucho humidificador está sucio.	Limpie el cartucho humidificador como se describe en "Limpiar pieza → Cartucho humidificador y filtro de entrada de aire".

### Datos técnicos

Modelo: .....LK 3742  
 Suministro de tensión: .....220-240V~, 50Hz  
 Consumo de energía: .....70W  
 Clase de protección: .....II  
 Peso neto: .....aprox. 6,00kg

El derecho de realizar modificaciones técnicas y de diseño en el curso del desarrollo continuo del producto está reservado.

Este aparato se ha examinado según las normativas actuales y vigentes de la Comunidad Europea, como p.ej. compatibilidad electromagnética y directiva de baja tensión y se ha construido según las más nuevas especificaciones en razón de la seguridad.

### Eliminación

#### Eliminación de la batería



Como consumidor está obligado por la ley a recoger pilas/acumuladores gastados.

Retire las pilas del mando a distancia antes de desechar el aparato.

Lleve las pilas a un punto de recogida de pilas gastadas o residuos peligrosos. Póngase en contacto con la autoridad local para más información.

#### Significado del símbolo "Cubo de basura"



Proteja nuestro medio ambiente, aparatos eléctricos no forman parte de la basura doméstica.

Haga uso de los centros de recogida previstos para la eliminación de aparatos eléctricos y entregue allí sus aparatos eléctricos que no vaya a utilizar más.

Ayudará en evitar las potenciales consecuencias, a causa de una errónea eliminación de desechos, para el medio ambiente y la salud humana.

Con ello, contribuirá a la recuperación, al reciclado y a otras formas de reutilización de los aparatos viejos eléctricos y electrónicos.

La información cómo se debe eliminar los aparatos, se obtiene en su ayuntamiento o su administración municipal.

## Istruzioni per l'uso

Grazie per aver scelto il nostro prodotto. Vi auguriamo buon divertimento nell'uso dell'apparecchio.

### Simboli per questo manuale di istruzioni per l'uso

Le indicazioni importanti per la propria sicurezza sono indicati appropriatamente. Osservare assolutamente queste indicazioni, per evitare incidenti e danni all'apparecchio:



#### AVVISO:

Previene i rischi della propria salute ed indica possibili rischi di ferite.



#### ATTENZIONE:

Indica possibili pericoli per l'apparecchio o altri oggetti.



**NOTA:** Mette in risalto consigli ed informazioni.

## Note generali

Prima di mettere in funzione questo apparecchio, leggere molto attentamente le istruzioni per l'uso e conservarle con cura unitamente al certificato di garanzia, allo scontrino e, se possibile, alla scatola di cartone con la confezione interna. Se passate l'apparecchio a terzi, consegnate anche le istruzioni per l'uso.

- Utilizzare l'apparecchio esclusivamente per scopi privati e conformemente al tipo di applicazione previsto. Questo prodotto non è stato concepito ai fini di un impiego in ambito industriale.
- Non utilizzarlo all'aperto. Proteggerlo dal calore, nonché dall'esposizione diretta ai raggi solari e dall'umidità (non immergerlo mai in sostanze liquide) e tenerlo a distanza da oggetti con spigoli affilati. Non utilizzare l'apparecchio con le mani umide. Nel caso in cui si bagni o si inumidisca l'apparecchio, staccare immediatamente la spina.
- Disattivare l'apparecchio e staccare sempre la spina dalla relativa presa (prendendo in mano la spina, non tirando il cavo) allorché non si utilizza l'apparecchio, quando si applicano degli accessori oppure nel caso in cui lo si debba pulire o si siano manifestate anomalie.
- Controllare regolarmente che l'apparecchio e il cavo non presentino tracce di danneggiamento. In tal caso l'apparecchio non deve più essere utilizzato.
- Utilizzare esclusivamente accessori originali.
- Per sicurezza tenere l'imballaggio (sacchetto di plastica, scatola, polistirolo, ecc.) fuori dalla portata dei bambini.

#### AVVISO:

Non lasciar giocare i bambini piccoli con la pellicola.

**Pericolo di soffocamento!**

## Avvertenze speciali di sicurezza per questo apparecchio

- Scollegare il dispositivo dall'alimentazione quando si aggiunge acqua o durante la pulizia.
- Non lasciare l'apparecchio senza sorveglianza per ore consecutive. Non uscire da casa lasciando l'apparecchio in funzione.
- Non infilate mai le dita né oggetti nella grata!
- Attenzione con i capelli lunghi! Possono essere aspirati dalla corrente d'aria!
- Utilizzare l'unità solo dopo che è stata completamente montata.
- Scegliete una superficie piana affinché l'apparecchio non possa rovesciarsi mentre è in funzione!
- Non mettere l'apparecchio direttamente accanto a forni o altre fonti di calore.
- Non spostare il dispositivo quando è in funzione.

## 28 Italiano

- Maneggiare il dispositivo con estrema attenzione quando c'è acqua nel serbatoio.
- Non usare il dispositivo in cucina o in bagno.
- Drenare l'acqua dal serbatoio quando il dispositivo non è in uso.
- Non tentare di riparare l'apparecchio da soli. Contattare sempre un tecnico autorizzato. Se il cavo di alimentazione è danneggiato, farlo sostituire dal produttore, dall'agente addetto all'assistenza oppure da personale qualificato per evitare situazioni pericolose.
- Il ferro da stiro può essere utilizzato dai **bambini** da 8 anni in su e dalle persone con ridotte abilità fisiche, sensoriali o mentali o mancanza di esperienza e conoscenza sotto la diretta supervisione o dietro istruzioni sull'uso sicuro dell'apparecchio e sui possibili pericoli derivanti dal suo utilizzo.
- I **bambini** non devono giocare con l'apparecchio.
- Pulizia e **manutenzione da parte dell'utente** non devono essere eseguite dai **bambini** senza supervisione.

### Informazioni batterie



**Non** caricare!



**Non** smontare!



Inserire correttamente!



**Pericolo di esplosione!** Non esporre le batterie a calore intenso come la luce diretta del sole, fiamme libere o condizioni simili.



**Non** cortocircuitare!

- Non utilizzare contemporaneamente batterie nuove e batterie usate.

- Le batterie possono avere perdite e perdere acido. Se il telecomando non è usato per lungo tempo, togliere le batterie.
- Se una batteria perde, far attenzione a non far andare il fluido negli occhi o sulla pelle. Se l'acido va in contatto con gli occhi, pulire bene con acqua pulita e contattare un medico se i sintomi persistono.

### Utilizzo conforme alla destinazione

Questo apparecchio funziona come raffreddatore a ventola e/o ad aria, umidificatore.

È destinato esclusivamente a questo scopo e può essere impiegato solo a questo fine. Può essere utilizzato solo nelle modalità descritte in queste istruzioni per l'uso. Non è permesso usare l'apparecchio per scopi commerciali.

Qualsiasi altro impiego è considerato non conforme alla destinazione e può causare danni alle cose o addirittura alle persone.

Il produttore non si assume alcuna responsabilità per danni provocati da un uso scorretto.

## Elementi di comando/Nella fornitura

- 1 Comparto del telecomando
- 2 Pannello di controllo
  - 2a Ricevitore a infrarossi per telecomando
  - 2b Tasto MODE
  - 2c Tasto TIMER
  - 2d Tasto SPEED
  - 2e Tasto SWING
  - 2f Tasto HUMIDIFIER
  - 2g Tasto ON/OFF
- 3 Rotelle
- 4 Lamelle
- 5 Leva
- 6 Impugnatura
- 7 Blocco del serbatoio dell'acqua
- 8 Serbatoio dell'acqua
- 9 Awolgcavo
- 10 Cartuccia dell'umidificatore
- 11 Filtro dell'ingresso dell'aria

### Senza immagine:

- 2x Batterie del tipo R03 "AAA" 1,5V

## Disimballaggio dell'apparecchio

1. Estrarre l'apparecchio dall'imballaggio.
2. Rimuovere tutti i materiali di imballaggio come pellicole, materiali di riempimento, supporti cavi e cartone.
3. Controllare che siano presenti tutte le parti.
4. In caso di parti mancanti o danni, utilizzare l'apparecchio. Restituirlo immediatamente al rivenditore.

### **i** NOTA:

Possono essere presenti polvere o residui di lavorazione sull'apparecchio. Pulire l'apparecchio come descritto nella sezione "Pulizia".

## Sito

Sito idoneo è una superficie piana e non scivolosa.

## Acqua

- Utilizzare solo acqua di rubinetto fredda, distillata o bollita, senza additivi.

### **⚠** ATTENZIONE:

Non riempire il serbatoio dell'acqua con acqua di asciugatrici e acqua con additivi (come oli profumati, profumi, ammorbidenti o altri prodotti chimici). In questo modo si rischia di danneggiare il dispositivo.

- Sostituire l'acqua ogni 3-4 giorni, anche se non è stata ancora utilizzata.
- Se l'apparecchio non è usato per molto tempo, rimuovere l'acqua dal serbatoio.

## Riempire con acqua

1. Posizionare il dispositivo nel luogo di utilizzo.
2. Aprire il blocco del serbatoio dell'acqua situato sul pannello posteriore. Per sbloccarlo, ruotarlo in senso anti-orario.
3. Estrarre il serbatoio dell'acqua fino all'arresto.
4. Riempire il serbatoio dell'acqua. Facendo questo, osservare quanto segue:
  - Capacità di riempimento min. 1,5 litri (min),
  - Capacità di riempimento max. 4,5 litri (max).
5. Riposizionare il serbatoio dell'acqua all'interno del dispositivo.
6. Chiudere il blocco girandolo in senso orario.

## Messa in funzione

### Cavo di alimentazione

Svolgere il cavo di alimentazione dall'avvolgicavo nella parte posteriore dell'unità.

### Allacciamento alla rete elettrica

1. Prima di infilare la spina nella presa, esaminare se la tensione di rete che si intende utilizzare corrisponde a quella dell'apparecchio. I relativi dati sono riportati sull'etichetta di identificazione.
2. Collegare l'apparecchio ad una presa con contatto di terra regolarmente installata da. Un segnale acustico indica che l'apparecchio è pronto all'uso.

### Inserimento delle batterie nel telecomando

1. Aprire il coperchio del vano batterie sul retro del telecomando.
2. Inserire 2 batterie MICRO del tipo R03 "AAA" 1,5V.
3. Fare attenzione che i poli coincidano. Ulteriori informazioni possono essere trovate nel vano batteria.
4. Chiudere il vano batterie.

### Uso del telecomando

Il telecomando funziona in un arco di ca. 10 metri. Se questa distanza diminuisce, le batterie devono essere sostituite.

- Per usare il telecomando, puntarlo verso il sensore sul lato anteriore dell'alloggiamento dell'interruttore.
- Accertarsi che non vi siano ostacoli tra il telecomando e il sensore.
- L'angolo del telecomando al sensore del telecomando non deve superare i 30° da destra, sinistra, sopra e sotto.

## Utilizzo dell'apparecchio

### Impostazioni di base

- Quando si utilizza il dispositivo, aprire le lamelle. Con le lamelle chiuse il dispositivo non funziona correttamente.
- Il raffreddatore ad aria si accende sempre in modalità normale a bassa velocità.

## 30 Italiano

- Se si interrompe il funzionamento senza scollegare il cavo di alimentazione la modalità di funzionamento precedentemente selezionata rimane memorizzata.

### Funzionamento

È possibile utilizzare il dispositivo utilizzando il telecomando e i tasti sull'alloggiamento dell'interruttore. Le funzioni sono identiche.

#### **NOTA:**

I LED sull'alloggiamento dell'interruttore indicano le impostazioni.

### ON/OFF **Accensione/spengimento**

Utilizzare il tasto **ON/OFF** per accendere o spegnere il dispositivo.

### SWING **Oscillazione**

La griglia di ventilazione interna gira automaticamente quando si seleziona la funzione **SWING**. Le griglie di ventilazione esterne possono essere regolate manualmente in senso orizzontale.

### SPEED **Velocità**

Premere il tasto **SPEED** per selezionare uno dei tre livelli di velocità.

- **LOW**           bassa
- **MEDIUM**   media
- **HIGH**           alta

### TIMER **Timer**

Se si desidera spegnere l'apparecchio a tempo, premere il tasto **TIMER**.

#### **NOTA:**

Ogni volta che si preme il tasto **TIMER** si aumenta il periodo di funzionamento. Le relative spie luminose indicano il tempo di funzionamento.

### MODE **Funzioni di cambio aria**

L'apparecchio dispone di due funzioni speciali: **NATURAL** e **SLEEP**. Il numero di giri del ventilatore varia diversamente in entrambe le funzioni.

Premere il tasto **MODE** per attivare queste funzioni.

#### • **Premere 1x = NATURAL**

Questa modalità simula il movimento naturale del vento. Premendo il tasto **SPEED** è possibile cambiare la velocità.

#### • **Premere 2x = SLEEP**

Rilassatevi in questa modalità con molte varianti. Premendo il tasto **SPEED** è possibile cambiare la velocità.

#### • **Premere 3x = Modalità normale**

Scegliere il livello di velocità premendo il tasto **SPEED**.

### HUMIDIFIER **Umidificatore**

Oltre alla ventola, è possibile accendere il condizionatore / umidificatore. Per fare questo, premere il tasto **HUMIDIFIER**. La spia luminosa sopra a questo tasto si accende. Questa funzione è adatta per stanze fino a 20 m<sup>2</sup>.

Aggiungere un piacevole livello di umidità offre i seguenti vantaggi:

- Garantisce un clima salutare nell'ambiente e quindi benessere.
- Previene il sollevamento di polvere e quindi idealmente è adatto a chi soffre di allergie.
- Alla pelle è fornita umidità.
- Protegge i mobili dall'essiccarsi e previene la formazione di vuoti in parquet o pavimenti in legno.
- Le scariche elettrostatiche nell'aria sono sopresse.

### Riempire il serbatoio d'acqua

1. Spegnerne il dispositivo.
2. Scollegare la spina di alimentazione.
3. Procedere come descritto in "Riempire con acqua".

### Cambiare l'acqua

L'acqua deve essere cambiata ogni 3-4 giorni.

1. Spegnerne il dispositivo.
2. Scollegare la spina di alimentazione.
3. Togliere il filtro dell'ingresso dell'aria.
4. Allentare la vite sopra alla cartuccia dell'umidificatore.
5. Trascinare la cartuccia dell'umidificatore in avanti e poi verso l'alto utilizzando l'impugnatura.
6. Rimuovere il serbatoio dell'acqua.
7. Svuotare il serbatoio dell'acqua e risciacquare con acqua pulita.
8. Procedere come descritto nella sezione 4-6, "Acqua → Riempire con acqua".
9. Reinstallare la cartuccia dell'umidificatore ed il filtro dell'ingresso dell'aria.

### Fine operazione

1. Spegnerne il dispositivo.
2. Scollegare la spina di alimentazione.
3. Pensate di non utilizzare l'apparecchio per un po' di tempo?  
Allora vuotare il serbatoio dell'acqua! (Procedere come descritto nella sezione 1-7, "Cambiare l'acqua".) Lasciare girare la ventola per 20 minuti in esecuzione su **HIGH**. Questo aiuta ad asciugare l'interno dell'apparecchio.
4. E' possibile riporre il cavo di alimentazione nell'avvolgi-cavo.

### Pulizia

#### **AVVISO:**

- Prima della pulizia staccare sempre la spina!

**⚠ AVVISIO:**

- Controllare che non penetri acqua nelle aperture durante la pulizia. Ne potrebbe conseguire un corto circuito o incendio.

**⚠ ATTENZIONE:**

- Non usare pagliette o altri oggetti abrasivi.
- Per la pulizia non usare detersivi forti o abrasivi.

**Alloggiamento**

- Pulire l'apparecchio dall'esterno con un panno morbido e asciutto, senza aggiunta di detersivi.
- Nel caso di sporco resistente inumidire il panno in acqua ed infine asciugare.

**Serbatoio dell'acqua**

- Risciacquare il serbatoio dell'acqua con acqua pulita.
- Asciugare il serbatoio dell'acqua.

**Cartuccia dell'umidificatore e filtro dell'ingresso dell'aria**

Pulire queste parti **accuratamente** sotto l'acqua corrente. Lasciarle asciugare completamente prima di rimontare le parti in posizione.

**⚠ ATTENZIONE:**

Mettere in funzione l'unità solo dopo che è stata completamente montata.

**Conservazione**

- Pulire l'apparecchio come indicato. Lasciar asciugare completamente gli accessori.
- Si consiglia di conservare l'apparecchio nell'imballaggio originale quando non lo si utilizza per periodi prolungati.
- Rimessare sempre l'apparecchio in un luogo asciutto e ben ventilato al di fuori della portata dei bambini.

**Risoluzione di problemi**

Problema	Causa	Soluzione
Il dispositivo non funziona.	L'apparecchio non viene alimentato.	Controllare la presa principale.
	Elettronica difettosa	Contattare il centro assistenza o il rivenditore.
C'è un cattivo odore.	L'acqua è troppo vecchia o sporca.	Cambiare l'acqua e pulire l'umidificatore.
	La cartuccia dell'umidificatore è sporca.	Pulire la cartuccia dell'umidificatore come descritto in "Pulizia → Cartuccia dell'umidificatore e filtro dell'ingresso dell'aria".

**Dati tecnici**

Modello:.....LK 3742  
 Alimentazione rete:.....220-240V~, 50Hz  
 Consumo di energia:.....70W  
 Classe di protezione:.....II  
 Peso netto:.....ca. 6,00kg

Si riserva il diritto di apportare modifiche tecniche e di design nel corso dello sviluppo del prodotto.

Questo apparecchio è stato controllato sulla base di tutte le direttive CE attuali in vigore in questo settore, quali per esempio la normativa in materia di compatibilità elettromagnetica e la direttiva in materia di bassa tensione, ed è stato costruito conformemente alle norme di sicurezza più moderne.

**Smaltimento****Smaltimento batterie**

I consumatori sono tenuti per legge a restituire batterie/accumulatori scarichi.

Rimuovere le batterie dal telecomando prima di gettare l'apparecchio.

Restituire le batterie a un punto di raccolta autorizzato o di rifiuti pericolosi. Contattare l'autorità locale per maggiori informazioni.

**Significato del simbolo "Eliminazione"**

Salvaguardare l'ambiente, gli elettrodomestici non vanno eliminati come rifiuti domestici.

Per l'eliminazione degli elettrodomestici, fare uso dei posti di raccolta previsti per questo tipo e porre quegli elettrodomestici che non sono più in uso.

Si contribuisce così ad evitare un effetto potenziale sull'ambiente e sulla salute, dovuto magari ad una eliminazione sbagliata.

Questo significa un contributo personale alla riutilizzazione, al riciclaggio e altre forme di utilizzazione di elettrodomestici ed apparecchi elettronici usati.

Si possono trovare le corrispondenti informazioni sugli appositi luoghi di raccolta, nelle amministrazioni dei comuni.

## 32 English

### Instruction Manual

---

Thank you for choosing our product. We hope you enjoy using the appliance.

#### Symbols in these Instructions for Use

Important information for your safety is specially marked. It is essential to comply with these instructions in order to avoid accidents and prevent damage to the machine:

 **WARNING:**

This warns you of dangers to your health and indicates possible injury risks.

 **CAUTION:**

This refers to possible hazards to the machine or other objects.

 **NOTE:** This highlights tips and information.

#### General Notes

---

Read the operating instructions carefully before putting the appliance into operation and keep the instructions including the warranty, the receipt and, if possible, the box with the

internal packing. If you give this device to other people, please also pass on the operating instructions.

- The appliance is designed exclusively for private use and for the envisaged purpose. This appliance is not fit for commercial use.
- Do not use it outdoors. Keep it away from sources of heat, direct sunlight, humidity (never dip it into any liquid) and sharp edges. Do not use the appliance with wet hands. If the appliance is humid or wet, unplug it immediately.
- When cleaning or putting it away, switch off the appliance and always pull out the plug from the socket (pull the plug itself, not the lead) if the appliance is not being used and remove the attached accessories.
- The device and the mains lead have to be checked regularly for signs of damage. If damage is found the device must not be used.
- Use only original spare parts.
- In order to ensure your children's safety, please keep all packaging (plastic bags, boxes, polystyrene etc.) out of their reach.

 **WARNING:**

Do not allow small children to play with the foil. There is a **danger of suffocation!**

## Special Safety Instructions for this Appliance

---

- Disconnect the device from the mains supply when refilling with water or during cleaning.
- Do not leave the unit unattended for hours at a time. Do not leave your home whilst the unit is in operation.
- Never stick fingers or other objects through the protection grid.
- Watch out for long hair! It can be caught in the fan owing to the air turbulence!
- Operate the device only once it is completely assembled.
- Select a stable base to avoid the tipping of the fan during use!
- Do not place the device immediately next to stoves or other sources of heat.
- When the device is in operation, it must not be moved.
- Handle the device with extreme caution when there is water in the water tank.



- Do not use the device in the kitchen or in the bathroom.
- Drain the water from the water tank when the device is not in use.
- Do not try to repair the appliance on your own. Always contact an authorized technician. If the supply cord is damaged, it must be replaced by the manufacturer, its service agent or similarly qualified persons in order to avoid a hazard.
- This appliance can be used by **children** aged from 8 years and above and persons with reduced physical, sensory or mental capabilities or lack of experience and knowledge if they have been given supervision or instruction concerning use of the appliance in a safe way and understand the hazards involved.
- **Children** shall not play with the appliance.
- Cleaning and **user maintenance** shall not be made by **children** without supervision.

#### Handling Batteries



Do **not** charge!



Do **not** disassemble!



Insert correctly!



**Danger of explosion!** Do **not** expose batteries to intense heat, such as sunlight, fire or similar.



Do **not** short circuit!

- Different battery types or new and used batteries must not be used together.
- Batteries can leak and lose battery acid. If the remote control is not used for a long period of time, remove the batteries.
- If a battery leaks, do not rub the fluid into the eyes or the skin. If acid comes into contact with the eyes, rinse with purified water and seek medical advice if symptoms persist.

#### Intended Use

This appliance acts as a fan and/or air cooler, air humidifier.

It is intended exclusively for this purpose and may only be used as such. It may only be used in the manner described in these instructions for use. The device must not be used for commercial purposes.

Any other use of this device is considered to be contrary to the intended use and may result in damage to materials or even personal injury.

The manufacturer does not assume any liability for damages resulting from improper use.

#### Overview of the Components/ Delivery Scope

- 1 Storage compartment for remote control
- 2 Control panel
  - 2a IR receiver for remote
  - 2b MODE button
  - 2c TIMER button
  - 2d SPEED button
  - 2e SWING button
  - 2f HUMIDIFIER button
  - 2g ON/OFF button
- 3 Castors

## 34 English

- 4 Fins
- 5 Lever
- 6 Carrying handle
- 7 Water tank lock
- 8 Water tank
- 9 Cable wrap
- 10 Humidifier cartridge
- 11 Air intake filter

### Without illustration:

2x Batteries of type R03 "AAA" 1.5V

## Unpacking the Appliance

1. Remove the device from its packaging.
2. Remove all packaging materials like foils, filling materials, cable holders, and carton packaging.
3. Check the scope of deliveries for completeness.
4. If there are missing parts or obvious damage, do not use the device. Return it to your retailer immediately.

### NOTE:

There may still be dust or production remains on the device. We recommend that you clean the device as described under "Cleaning".

## Position

The ideal position is a non-slip, flat surface.

## Water

- Only use distilled or boiled, cold tap water without additives.

### CAUTION:

Do not fill the water tank with water from clothes dryers and water with additives (such as scented oils, perfume, softeners, or other chemicals). Doing so may damage the appliance.

- Replace the water every 3-4 days, even if it has not yet been used.
- Remove the water from the water tank if the appliance is out of use for long periods.

### Fill with Water

1. Place the device on its operation site.
2. Open the lock of the water tank located on the rear panel. For unlocking, turn it counter-clockwise.
3. Pull out the water tank up to the stop.
4. Fill the water tank. When doing so, observe the following:
  - Min. filling capacity of 1.5 litres (min),
  - Max. filling capacity of 4.5 litres (max).
5. Slide the water tank back into the device.
6. Close the lock by turning it clockwise.

## Putting into Service

### Power Cord

Unwind the power cord from the cable wrap at the back of the unit.

### Electrical Connection

1. Before inserting the plug into the socket. Make sure that the mains voltage to be used matches that of the device. You can find this information on the nameplate.
2. Connect the device to a duly installed protective contact socket. A signal will sound indicating that the appliance is ready for use.

### Fitting Batteries into the Remote Control

1. Open the lid of the battery compartment on the rear of the remote control.
2. Insert 2 MICRO batteries of type R03 "AAA" 1.5V.
3. Please ensure the correct polarity. Details can be found in the battery compartment.
4. Close the battery compartment.

### Remote Control Range

The remote control has a range of approx. 10 meters. If this range becomes shorter, the batteries must be changed.

- To use the remote control, point it at the sensor on the front of the switch housing.
- Make sure there are no obstacles between the remote control and the sensor.
- The angle of the remote control to the remote control sensor should not exceed 30° to the right, left, up, and down.

## Using the Appliance

### Basic Settings

- Open the fins when using the device. With closed fins, the device does not work properly.
- The air cooler always starts in normal mode with low speed.
- If you interrupt the operation without unplugging the power cord, the previously set operating mode remains stored.

### Operation

You can operate the appliance using the remote control as well as the buttons on the switch housing. The functions are identical.

### NOTE:

The LED's on the switch housing indicate the settings.

### ON/OFF Switch on/off

Use the ON/OFF button to switch the appliance on or off.

**SWING**      **Oscillation**

The inner ventilation grid swivels automatically when you select the **SWING** function. The outer ventilation grids can be adjusted horizontally by hand.

**SPEED**      **Speed level**

Press the **SPEED** button to select one of the three different speeds.

- **LOW**      low
- **MEDIUM**      medium
- **HIGH**      high

**TIMER**      **Timer**

If you want the timer to switch the device off, press the **TIMER** button.

**i NOTE:**

Each time you press the **TIMER** button, the operating period is increased. The respective indicator lights indicate the operating time..

**MODE**      **Wind Change Functions**

The device has the two special functions: **NATURAL** and **SLEEP**. The speed of the fan varies between the functions.

Press the **MODE** button to switch these functions on.

- **Press 1 x = NATURAL**  
This mode simulates natural wind movement. Pressing the **SPEED** button you can change the speed level.
- **Press 2 x = SLEEP**  
Relax in this mode with rich wind variants. Pressing the **SPEED** button you can change the speed level.
- **Press 3 x = Normal Mode**  
Choose the speed level by pressing the **SPEED** button.

**HUMIDIFIER**      **Humidifier**

In addition to the fan, you can switch on the air cooler/humidifier. To do so, press the **HUMIDIFIER** button. The indicator light above this button lights up. This function is suitable for rooms up to 20m<sup>2</sup>.

Adding a pleasant level of humidity provides the following benefits:

- It ensures a healthy room climate and thus your well-being.
- It prevents the raising of dust and is therefore ideally suited for allergy sufferers.
- Your skin is supplied with moisture.
- It protects your furniture from drying out and prevents a forming of gaps in parquet or wood floors.
- Electrostatic charge in the air is suppressed.

**Refill Water**

1. Switch off the appliance.
2. Disconnect the plug from the mains.
3. Proceed as described under "Fill with water".

**Change the Water**

The water should be changed every 3-4 days.

1. Switch off the appliance.
2. Disconnect the plug from the mains.
3. Remove the air intake filter.
4. Loosen the screw on top of the humidifier cartridge.
5. Drag the humidifier cartridge forward and then upward with the handle.
6. Remove the water tank.
7. Empty the water tank and rinse it with clean water.
8. Proceed as described under 4 - 6, in the section "Water → Fill with Water" section.
9. Reinstall the humidifier cartridge and the air inlet filter.

**End of Operation**

1. Switch off the appliance.
2. Disconnect the plug from the mains.
3. You intend to not use the appliance for some time?  
Then empty the water tank! (Proceed as described under 1-7, in the section "Change the Water" section.) Let the fan run for 20 minutes on HIGH. This helps to dry the inside of the appliance.
4. You can store the power cable on the cord wrap.

**Cleaning****⚠ WARNING:**

- Always remove the mains plug before cleaning the device!
- Make sure no water enters the openings of the unit during cleaning. Otherwise this might result in an electric shock or fire.

**⚠ CAUTION:**

- Do not use a wire brush or any abrasive items.
- Do not use any acidic or abrasive detergents.

**Housing**

- Clean the outside of the device with a dry cloth without any additives.
- If the device is very dirty wet a cloth with water and then wipe the device dry once you have finished.

**Water Tank**

- Rinse the water tank with clean water.
- Wipe the water tank dry.

**Humidifier Cartridge and Air Inlet Filter**

Clean these parts **carefully** under slow-running water. Let them dry completely before you put the parts back in place.

**⚠ CAUTION:**

Put the unit into operation only once it is completely assembled.

## 36 English

### Storage

- Clean the device as described. Let the accessories dry completely.
- We recommend that you store the device in its original packaging when it is not to be used for a longer period.
- Always store the device at a well ventilated and dry place outside the reach of children.

### Troubleshooting

Problem	Possible Cause	Solution
Appliance does not work.	The device has no power supply.	Check the mains outlet.
	Defective electronics	Seek advice from a dealer or service centre.
There is a bad smell.	The water is too old or dirty.	Change the water and clean the humidifier.
	The humidifier cartridge is dirty.	Clean the humidifier cartridge as described under "Cleaning → Humidifier Cartridge and Air Inlet Filter".

### Technical Data

Model: ..... LK 3742  
Power supply: ..... 220-240V~, 50Hz  
Power consumption: ..... 70W  
Protection class: ..... II  
Net weight: ..... approx. 6.00kg

The right to make technical and design modifications in the course of continuous product development remains reserved.

This device has been tested according to all relevant current CE guidelines, such as electromagnetic compatibility and low voltage directives, and has been constructed in accordance with the latest safety regulations.

### Disposal

#### Battery Disposal



As a consumer you are obliged by law to return old batteries/accumulators.

Remove the batteries from the remote control before disposing of the appliance.

Return the batteries to a collection facility for the collection of old batteries or hazardous waste. Contact your local authority for more information.

#### Meaning of the "Dustbin" Symbol



Protect our environment: do not dispose of electrical equipment in the domestic waste.

Please return any electrical equipment that you will no longer use to the collection points provided for their disposal.

This helps avoid the potential effects of incorrect disposal on the environment and human health.

This will contribute to the recycling and other forms of re utilisation of electrical and electronic equipment.

Information concerning where the equipment can be disposed of can be obtained from your local authority.

## Instrukcja obsługi

Dziękujemy za wybranie naszego produktu. Mamy nadzieję, że korzystanie z niego sprawi Państwu przyjemność.

### Symbole użyte w tej instrukcji obsługi

Ważne informacje dotyczące bezpieczeństwa użytkownika są specjalnie wyróżnione. Koniecznie stosuj się do tych wskazówek, aby uniknąć wypadków i uszkodzenia urządzenia.

#### OSTRZEŻENIE:

Ostrzega przed zagrożeniami dla zdrowia i wskazuje na potencjalne ryzyko obrażeń.

#### UWAGA:

Wskazuje na potencjalne zagrożenia dla urządzenia lub innych przedmiotów.

#### WSKAZÓWKA:

Wyróżnia porady i informacje ważne dla użytkownika.

## Ogólne uwagi

Przed uruchomieniem urządzenia proszę bardzo dokładnie przeczytać instrukcję obsługi. Proszę zachować ją wraz z kartą gwarancyjną, paragonem i w miarę możliwości również kartonem z opakowaniem wewnętrznym. Przekazując urządzenie innej osobie, oddaj jej także instrukcję obsługi.

- Proszę wykorzystywać urządzenie jedynie dla prywatnego celu, jaki został przewidziany dla urządzenia. Urządzenie to nie zostało przewidziane do użytku w ramach działalności gospodarczej.
- Proszę nie korzystać z urządzenia na zewnątrz. Proszę trzymać urządzenie z daleka od ciepła, bezpośredniego promieniowania słonecznego, wilgoci (w żadnym wypadku nie zanurzać w substancjach płynnych) oraz ostrych krawędzi. Proszę nie obsługiwać urządzenia wilgotnymi dłońmi. Jeżeli urządzenie jest wilgotne lub mokre, proszę natychmiast wyciągnąć wtyczkę (należy ciągnąć za wtyczkę, nie za przewód).
- Jeżeli nie korzystacie Państwo z urządzenia, jeżeli chcecie Państwo zamontować jakieś akcesoria, w celu wyczyszczenia lub w przypadku jakichkolwiek zakłóceń, proszę zawsze wyłączyć urządzenie i wyjąć wtyczkę z gniazdka.
- Należy regularnie sprawdzać, czy urządzenie i kabel sieciowy nie są uszkodzone. W razie uszkodzenia należy przestać korzystać z urządzenia.
- Proszę stosować tylko oryginalne akcesoria.
- Dla bezpieczeństwa dzieci proszę nie zostawiać swobodnie dostępnych części opakowania (torby plastikowe, kartony, styropian itp.).

#### OSTRZEŻENIE:

Nie pozwalaj dzieciom bawić się folią. **Niebezpieczeństwo uduszenia!**

## Specjalne wskazówki związane z bezpieczną obsługą tego urządzenia

- Urządzenie odłączyć od sieci zasilania przed przystąpieniem do napełniania wodą czy do jego czyszczenia.
- Nie pozostawiać urządzenia bez nadzoru na kilka godzin. Nie wychodzić z domu, kiedy urządzenie pracuje.
- Proszę nie wkładać za kratkę ochronną palców ani innych przedmiotów!
- Ostrożnie z długimi włosami: pęd powietrza może je wessać!
- Urządzenie można włączać dopiero po jego całkowitym złożeniu.
- Proszę wybrać odpowiednią podkładkę, aby urządzenie podczas pracy nie mogło się przewrócić!
- Nie stawiaj urządzenia bezpośrednio obok pieca lub innego źródła gorąca.

## 38 Język polski

- Włączonego urządzenia nie wolno przestawiać.
- Gdy w zbiorniku znajduje się woda, urządzenie należy obsługiwać z zachowaniem szczególnej ostrożności.
- Z urządzenia nie wolno korzystać w kuchni ani łazience.
- Jeśli urządzenie nie będzie używane, należy opróżnić zbiornik na wodę.
- Nie próbować naprawiać urządzenia samodzielnie. Skontaktować się z pracownikiem autoryzowanego serwisu. Jeśli przewód zasilania jest uszkodzony, należy go wymienić u producenta, przedstawiciela serwisu lub podobnie wykwalifikowanej osoby, aby uniknąć zagrożenia.
- Urządzenie to może być używane przez **dzieci** w wieku lat 8 lub starsze, osoby z obniżoną sprawnością fizyczną, zmysłową lub umysłową, osoby z brakiem doświadczenia i wiedzy, jeśli są one nadzorowane lub gdy je poinstruowano jak korzystać z tego urządzenia w bezpieczny sposób, i gdy zdają sobie sprawę z istniejących niebezpieczeństw.
- **Dzieciom** nie wolno bawić się urządzeniem.
- **Dzieci** nie mogą czyścić ani wykonywać **dozwolonej dla użytkownika** konserwacji bez nadzoru.

### Korzystanie z baterii



Nie ładować!



Nie demontować!



Włożyć prawidłowo!



**Niebezpieczeństwo wybuchu!** Nie wystawiać baterii na działanie intensywnego ciepła, takiego jak światło słoneczne, ogień itp.



Nie doprowadzać do zwarcia!

- Nie wolno używać razem baterii różnych typów ani nowych baterii z zużytymi.
- Z baterii może wyciec elektrolit. Jeśli pilot nie jest używany przez dłuższy czas, wyjmij z niego baterie.
- W przypadku wycieku płyn z baterii nie może dostać się do oczu ani zostać wtarty w skórę. Jeśli kwas dostanie się do oczu, należy przemyć je wodą oczyszczoną i w razie utrzymywania się objawów skontaktować się z lekarzem.

## Użycie zgodne z przeznaczeniem

Urządzenie to pełni funkcję wentylatora i/lub schładzacza, nawilżacza powietrza.

Jest przeznaczone tylko do tego celu i tylko do tego celu może być używane. Urządzenie może być używane tylko w sposób opisany w instrukcji obsługi. Nie wolno używać go do celów zarobkowych.

Każde inne użycie jest uważane za niezgodne z przeznaczeniem i może spowodować szkody materialne a także szkody osobowe.

Nie wolno używać urządzenia w innym celu, jako że może to doprowadzić do szkód lub obrażeń ciała.

## Przegląd elementów obsługi/ Zakres dostawy

- 1 Schowek na pilota zdalnego sterowania
- 2 Panel sterowania
  - 2a Odbiornik IR dla pilota
  - 2b Przycisk MODE
  - 2c Przycisk TIMER
  - 2d Przycisk SPEED
  - 2e Przycisk SWING
  - 2f Przycisk HUMIDIFIER
  - 2g Przycisk ON/OFF
- 3 Kółka samonastawne
- 4 Żeberka
- 5 Dźwignia
- 6 Uchwyt do przenoszenia
- 7 Blokada zbiornika na wodę
- 8 Zbiornik na wodę
- 9 Uchwyt do zawijania kabla
- 10 Wkład nawilżacza
- 11 Filtr wlotu powietrza

### Bez rysunku:

2x Baterie typu R03 „AAA” 1,5 V

## Wypakowanie urządzenia

1. Wyjmij urządzenie z opakowania.
2. Usuń wszystkie elementy opakowania, takie jak folia, materiał wypełniający, zaciski do kabli i karton.
3. Sprawdź, czy w dostarczonym opakowaniu znajdowały się wszystkie elementy.
4. Jeśli brakuje części lub widoczne są uszkodzenia, nie wolno używać urządzenia. Natychmiast zwróć je do sprzedawcy.

### **i** WSKAZÓWKA:

Na urządzeniu może występować osad produkcyjny lub kurz. Zalecane jest wyczyszczenie urządzenia zgodnie z rozdziałem „Czyszczenie”.

## Miejsce ustawienia

Urządzenie należy ustawiać na równej, antypoślizgowej powierzchni.

## Woda

- Korzystać wyłącznie z destylowanej lub przegotowanej, zimnej wody bez dodatków.

### **△** UWAGA:

Nie napełniać zbiornika wodnego wodą z suszarek na ubrania ani wodą z dodatkami (np. olejki aromatyczne, perfumy, zmiękczacze lub inne chemikalia). Może to uszkodzić urządzenie.

- Wymieniać wodę, co 3-4 dni, nawet, jeśli nie jest całkowicie zużyta.
- Jeśli urządzenie nie będzie używane przez dłuższy czas, należy opróżnić zbiornik na wodę.

### Nalewanie wody

1. Ustaw urządzenie w docelowym miejscu.
2. Otwórz blokadę zbiornika na wodę na panelu tylnym. W celu odblokowania przekręć ją przeciwnie do ruchu wskazówek zegara.
3. Wyciągnij zbiornik na wodę do momentu zatrzymania.
4. Napełnij zbiornik na wodę. Podczas tej czynności należy przestrzegać poniższych zaleceń:
  - Min. pojemność wody wynosi 1,5 litry (min),
  - Maks. pojemność wody wynosi 4,5 litrów (max).
5. Wsuń zbiornik na wodę z powrotem do urządzenia.
6. Zamknij blokadę, obracając ją zgodnie z ruchem wskazówek zegara.

## Uruchomienie

### Kabel zasilający

Kabel zasilający należy odwinąć z uchwytu z tyłu urządzenia.

### Podłączenie elektryczne

1. Zanim połączycie Państwo wtyczkę z gniazdkiem proszę sprawdzić, czy napięcie sieci jest zgodne z napięciem urządzenia. Odpowiednie informacje znajdują Państwo na tabliczce identyfikacyjnej urządzenia.
2. Proszę podłączyć urządzenie do przepisowo zainstalowanego gniazdka z zestykiem ochronnym. Pojawi się sygnał wskazujący, że urządzenie jest gotowe do użycia.

### Wstawianie baterii do pilota

1. Otwórz pokrywkę kieszeni na baterie na tylnej ściance pilota.
2. Włóż 2 baterie MICRO typu R03 „AAA” 1,5V.
3. Zwróć uwagę na prawidłowe ułożenie biegunów. Szczegóły znajdują się w komorze baterii.
4. Zamknij pojemnik na baterie.

## 40 Język polski

### Zasięg pilota

Pilot posiada zasięg ok. 10 metrów. Jeśli zasięg skraca się, należy wymienić baterie.

- Aby użyć pilota, należy nakierować go na czujnik w przedniej części obudowy przełącznika.
- Sprawdzić, czy nie ma przeszkód między pilotem a czujnikiem.
- Kąt pilota względem czujnika pilota nie powinien przekraczać 30° na prawo, lewo, w górę i w dół.

## Corzystanie z urządzenia

### Podstawowe ustawienia

- Podczas korzystania z urządzenia żeberka powinny być otwarte. Urządzenie z zamkniętymi żeberkami nie będzie działać prawidłowo.
- Schładzacz powietrza jest zawsze uruchamiany w trybie normalnym z ustawieniem niskiej prędkości.
- Zatrzymanie pracy urządzenia bez odłączenia kabła zasilającego spowoduje zapamiętanie ostatnio ustawionego trybu pracy.

### Działanie

Można posługiwać się urządzeniem za pomocą pilota, jak również przycisków na obudowie przełącznika. Funkcje są identyczne.



#### WSKAZÓWKA:

Dioda LED na obudowie przełącznika pokazuje ustawienia.

### ON/OFF Włączanie/wyłączenie

Za pomocą przycisku **ON/OFF** należy włączyć lub wyłączyć urządzenie.

### SWING Oscylacja

Po wybraniu funkcji **SWING** wewnętrzna kratka wentylacyjna będzie się automatycznie obracać. Ustawienie zewnętrznej kratki wentylacyjnej można dostosować ręcznie w poziomie.

### SPEED Prędkość

Naciśnij przycisk **SPEED**, aby wybrać jeden z trzech poziomów prędkości.

- **LOW** niska
- **MEDIUM** średnia
- **HIGH** wysoka

### TIMER Timer

Aby urządzenie zostało wyłączone o określonym czasie, naciśnij przycisk **TIMER**.



#### WSKAZÓWKA:

Każde naciśnięcie przycisku **TIMER** przedłuża czas pracy. Czas pracy jest wskazywany przez odpowiednie kontrolki.

### MODE Funkcje zmiany nadmuchu

Urządzenie jest wyposażone w dwie funkcje specjalne o nazwie: **NATURAL** i **SLEEP**. W przypadku każdej z nich wentylator pracuje na różnych obrotach.

Naciśnij przycisk **MODE**, aby włączyć te funkcje.

#### • Naciśnij 1x = **NATURAL**

W trybie tym symulowany jest naturalny powiew wiatru. Naciśnięcie przycisku **SPEED** umożliwia zmianę prędkości.

#### • Naciśnij 2x = **SLEEP**

W trybie tym można zrelaksować się przy różnych ustawieniach powiewu. Naciśnięcie przycisku **SPEED** umożliwia zmianę prędkości.

#### • Naciśnij 3x = **Tryb normalny**

Wybierz poziom prędkości, naciskając przycisk **SPEED**.

### HUMIDIFIER Nawilżacz

Oprócz wentylatora można także wybrać funkcję schładzacza/nawilżacza powietrza. Aby to zrobić, naciśnij przycisk **HUMIDIFIER**. Zapali się kontrolka nad tym przyciskiem. Z funkcji tej można korzystać w pomieszczeniach do 20m<sup>2</sup>. Zapewnienie przyjemnego poziomu wilgotności daje następujące korzyści:

- Zdrowy klimat w pomieszczeniu i co za tym idzie dobre samopoczucie.
- Zapobiega unoszeniu się kurzu, zatem jest idealnie dostosowane dla alergików.
- Skóra jest nawilżona.
- Chroni przed wysuszeniem mebli i zapobiega tworzeniu się szczelin w parkietach czy podłogach drewnianych.
- Tłumi wyładowania elektrostatyczne w powietrzu.

### Dolewanie wody

1. Wyłączyć urządzenie.
2. Wyjąć wtyczkę z gniazda.
3. Postępować zgodnie z opisem w rozdziale „Nalewanie wody”.

### Wymiana wody

Wodę należy wymieniać co 3-4 dni.

1. Wyłączyć urządzenie.
2. Wyjąć wtyczkę z gniazda.
3. Wyjmij filtr wlotu powietrza.
4. Odkręć śrubę na górze wkładu nawilżacza.
5. Przytrzymaj wkład nawilżacza za uchwyt i przesuń go do przodu, a następnie do góry.
6. Wyjmij zbiornik na wodę.
7. Opróżnij zbiornik na wodę i przepłucz go czystą wodą.
8. Wykonaj czynności opisane w punktach 4-6 w części „Woda → Nalewanie wody”.
9. Zainstaluj ponownie wkład nawilżacza i filtr wlotu powietrza.



### Zakończenie działania

1. Wyłączyć urządzenie.
2. Wyjąć wtyczkę z gniazda.
3. Nie planujesz używania urządzenia przez dłuższy czas?  
Opróżnij zbiornik na wodę! (Wykonaj czynności opisane w punktach 1-7 w części „Wymiana wody”.) Pozostaw włączony wentylator na 20 minut przy ustawieniu HIGH. Umożliwi to wysuszenie wnętrza urządzenia.
4. Kabel zasilający można przechowywać na elemencie do owijania.

### Czyszczenie

#### OSTRZEŻENIE:

- Przed czyszczeniem zawsze wyciągaj wtyczkę z gniazda sieciowego!
- Sprawdź, aby woda nie przedostała się do otworów urządzenia podczas czyszczenia. Może to doprowadzić do porażenia elektrycznego lub pożaru.

#### UWAGA:

- Nie używaj szorstki drucianej ani innych podobnych przedmiotów.
- Nie używaj ostrych lub ściernych środków czyszczących.

### Obudowa

- Czyść zewnętrzne powierzchnie urządzenia suchą szmatką, bez żadnych dodatków.
- W przypadku zabrudzeń ciężkich do usunięcia należy przetrzeć urządzenie lekko wilgotną ściereczką, a następnie wytrzeć je do sucha.

### Zbiornik na wodę

- Zbiornik na wodę należy wypłukać w czystej wodzie.
- Zbiornik na wodę należy wytrzeć do sucha.

### Wkład nawilżacza i filtr wlotu powietrza

Części te należy czyścić **ostrożnie** pod niewielkim strumieniem wody. Przed włożeniem ich na miejsce należy poczekać, aż całkowicie wyschną.

#### UWAGA:

Urządzenie można włączyć dopiero po jego całkowitym złożeniu.

### Przechowywanie

- Urządzenie należy wyczyścić zgodnie z opisem. Akcesoria należy pozostawić do całkowitego wyschnięcia.
- W przypadku dłuższych okresów nieużywania zalecane jest przechowywanie urządzenia w oryginalnym opakowaniu.
- Urządzenie należy zawsze przechowywać w odpowiednio wentylowanym i suchym miejscu, poza zasięgiem dzieci.

### Usuwanie usterek

Problem	Przyczyna	Rozwiązanie
Urządzenie nie działa.	Urządzenie nie ma dopływu zasilania.	Sprawdź gniazdko sieciowe.
	Uszkodzona elektronika.	Zasięgnąć informacji u dealera lub w centrum serwisowym
Unosi się nieprzyjemny zapach.	Woda jest za stara lub za brudna.	Zmienić wodę i wyczyścić nawilżacz.
	Wkład nawilżacza jest zabrudzony.	Wyczyść wkład nawilżacza zgodnie z opisem w części „Czyszczenie” → Wkład nawilżacza i filtr wlotu powietrza”.

### Dane techniczne

Model: ..... LK 3742  
 Napięcie zasilające: ..... 220-240V~, 50Hz  
 Pobór mocy: ..... 70W  
 Stopień ochrony: ..... II  
 Masa netto: ..... ok. 6,00kg

Zastrzegamy sobie prawo wprowadzania zmian technicznych i projektowych w trakcie ciągłego rozwoju produktu.

Niniejsze urządzenie odpowiada wymaganiom normy bezpieczeństwa użytkownika oraz spełnia wymagania dyrektywy niskonapięciowej i kompatybilności elektromagnetycznej.

### Warunki gwarancji

Przyznajemy 24 miesiące gwarancji na produkt licząc od daty zakupu.

W tym okresie będziemy bezpłatnie usuwać w terminie 14 dni od daty dostarczenia wadliwego sprzętu z kartą gwarancyjną do miejsca zakupu wszystkie uszkodzenia powstałe w tym urządzeniu na skutek wady materiałów lub wadliwego wykonania, naprawiając oraz wymieniając wadliwe części lub (jeśli uznamy za stosowne) wymieniając całe urządzenie na nowe.

Sprzęt do naprawy powinien być dostarczony w komplecie wraz z dowodem zakupu oraz z ważną kartą gwarancyjną do sprzedawcy w miarę możliwości w oryginalnym opakowaniu lub innym odpowiednim dla zabezpieczenia przed uszkodzeniem. W razie braku kompletnego opakowania fabrycznego, ryzyko uszkodzenia sprzętu podczas transportu do i z miejsca zakupu ponosi reklamujący.

Naprawa gwarancyjna nie dotyczy czynności przewidzianych w instrukcji obsługi, do wykonania których zobowiązany jest użytkownik we własnym zakresie i na własny koszt.

## 42 Język polski

### Gwarancja nie obejmuje:

- mechanicznych, termicznych, chemicznych uszkodzeń sprzętu i wywołanych nimi wad,
- uszkodzeń powstałych w wyniku działania sił zewnętrznych takich jak wyładowania atmosferyczne, zmiana napięcia zasilania i innych zdarzeń losowych,
- nieprawidłowego ustawienia wartości napięcia elektrycznego, zasilanie z nieodpowiedniego gniazda zasilania,
- sznurów połączeniowych, sieciowych, żarówek, baterii, akumulatorów,
- uszkodzeń wyrobu powstałych w wyniku niewłaściwego lub niezgodnego z instrukcją jego użytkowania, przechowywania, konserwacji, samowolnego zrywania plomb oraz wszelkich przeróbek i zmian konstrukcyjnych dokonanych przez użytkownika lub osoby niepowołane,
- roszczeń z tytułu parametrów technicznych wyrobu, o ile są one zgodne z podanymi przez producenta,
- prawidłowego zużycia i uszkodzeń, które mają nieistotny wpływ na wartość lub działanie tego urządzenia.

Karta gwarancyjna bez pieczętki sklepu, daty sprzedaży, nie wypełniona, źle wypełniona, ze śladami poprawek, nieczytelna wskutek zniszczenia, bez możliwości ustalenia miejsca sprzedaży oraz dołączonego dowodu zakupu jest nieważna.

Korzystanie z usług gwarancyjnych nie jest możliwe po upływie daty ważności gwarancji. Gwarancja na części lub całe urządzenie, które są wymieniane kończy się, wraz z końcem gwarancji na to urządzenie.

Wszystkie inne roszczenia, wliczając w to odszkodowania są wykluczone chyba, że prawo przewiduje inaczej. Roszczenia wykraczające poza tą umowę nie są uwzględniane przez tą gwarancję.

Gwarancja na sprzedany towar konsumpcyjny nie wyłącza, nie ogranicza ani nie zawiesza uprawnień kupującego wynikających z niezgodności towaru z umową.

Gwarancja oraz zawarte w niej warunki obowiązują na terenie Rzeczypospolitej Polskiej.

Dystrybutor:  
CTC Clatronic Sp. z o.o  
Ul. Brzeska 1  
45-960 Opole

## Usuwanie

### Usuwanie baterii



Jako użytkownicy mają Państwo zgodny z prawem obowiązek do zwrotu zużytych baterii bądź akumulatorów.

Wyjąć baterie z pilota przed utylizacją urządzenia.

Zwrócić baterie do punktu zbiórki przeznaczonego do gromadzenia starych baterii lub niebezpiecznych odpadów. Skontaktować się z lokalnymi przedstawicielstwami władz w celu pozyskania dalszych informacji.

### Znaczenie symbolu „Pojemnik na śmieci”



Proszę oszczędzać nasze środowisko, sprzęt elektryczny nie należy do śmieci domowych.

Proszę korzystać z punktów zbiorczych, przewidzianych do zdawania sprzętu elektrycznego, i tam proszę oddawać sprzęt elektryczny, którego już nie będą Państwo używać.

Tym sposobem pomagają Państwo unikać potencjalnych następstw niewłaściwego usuwania odpadów, mających wpływ na środowisko i zdrowie ludzi.

Tą drogą przyczyniają się Państwo do ponownego użycia, do recyklingu i do innych form wykorzystania starego sprzętu elektrycznego i elektronicznego.

Informacje, gdzie można zdać sprzęt, otrzymają Państwo w swoich urzędach komunalnych lub w administracji gminy.

## Használati utasítás

Köszönjük, hogy a termékünket választotta. Reméljük, élvezni fogja a készülék használatát.

### A használati útmutatóban található szimbólumok

Az Ön biztonságára vonatkozó utasítások kifejezetten meg vannak különböztetve. Kérjük, mindenképpen ügyeljen ezekre annak érdekében, hogy elkerülje a baleseteket és a készülék károsodását:

#### FIGYELMEZTETÉS:

Egészségét károsító veszélyforrásokra figyelmeztet és rámutat a lehetséges sérülési lehetőségekre.

#### VIGYÁZAT:

Lehetséges veszélyre utal, mely a készülékben vagy más tárgyokban kárt tehet.

 MEGJEGYZÉS: Tippeket és információkat emel ki.

## Általános megjegyzések

A készülék használatba vétele előtt gondosan olvassa végig a használati utasítást, és őrizze meg a garancialevéllel, a pénztári nyugtával és lehetőleg a csomagolókartonnal, ill. az

abban lévő belésanyaggal együtt! Amennyiben a készüléket harmadik személynek adja tovább, a használati útmutatót is adja a készülékhez.

- Kizárólag személyi célra használja a készüléket, és csupán arra, amire való! A készülék nem ipari jellegű használatra készült. Ne használja a szabadban!
- Ne tegye ki erős hőhatásnak, közvetlen napsugárzásnak és nedvességnek (semmi esetre se mártsa folyadékba), és óvja az éles széléktől! Ne használja a készüléket vizes kézzel! Ha a készülék vizes vagy nedves lett, azonnal húzza ki a konnektorból!
- Kapcsolja ki a készüléket és mindig húzza ki a csatlakozót a dugaszoló aljzatról (a csatlakozót, ne pedig a vezetéket húzza), ha nem használja a készüléket, tartozékokat szerel fel rá, tisztítja vagy zavart észlel.
- A készüléket és a hálózati kábelt rendszeresen ellenőrizni kell, hogy nincs-e rajta sérülés jele. Ha sérülést lát rajta, a készüléket nem szabad használni.
- Csak eredeti tartozékokat használjon!
- Gyermekai biztonsága érdekében ne hagyja általuk elérhető helyen a csomagolóelemeket (műanyag zacskó, karton, sztiropor stb.)!

#### FIGYELMEZTETÉS:

Kisgyermekeket ne engedjen a fóliával játszani. **Fulladás veszélye állhat fenn!**

## A készülékre vonatkozó speciális biztonsági szabályok

- Vízzel való feltöltéskor vagy tisztítás során válassza le a készüléket az elektromos hálózatról.
- Ne hagyja órákra felügyelet nélkül a készüléket. Ne menjen el otthonról, ha a készülék működik.
- Ne dugja az ujját a védőrácsba, és más tárgyakat se dugjon bele!
- Vigyázat hosszú haj esetén: a hosszú hajszálatokat a légáramlat beszívhatja!
- A készüléket kizárólag teljesen összeszerelt állapotban működtesse.
- A készülék megfelelő aljzatra helyezendő, hogy működés közben fel ne boruljon!
- Ne állítsa a készüléket kályha vagy más hőforrás közelébe.

## 44 Magyarul

- Működés közben ne mozgassa a készüléket.
- Fokozott óvatossággal mozgassa a készüléket, amikor víz található a víztartályban.
- Ne használja a készüléket konyhában vagy fürdőszobában.
- Ürítse ki a víztartályt, amennyiben nem használja a készüléket.
- Ne próbálja saját kezűleg megjavítani a készüléket. Mindig lépjen kapcsolatba szakképzett szerelővel. Ha a villanyvezeték megsérül, a gyártónak, a szerviz ügynökségnek vagy más, hasonlóan képzett személynek kell a javítást végeznie, a veszélyek elkerülése érdekében.
- A készüléket 8 éves és idősebb **gyerekek** és csökkent fizikai, érzékszervi vagy értelmi képességű személyek és akiknek nincs meg a tapasztalatuk és tudásuk ehhez, csak akkor használhatják, ha felügyelet alatt állnak vagy a készülék biztonságos használatára megtanították őket és megértették az érintett veszélyeket.
- **Gyerekek** ne játszanak a készülékkel!
- A tisztítást és a **karbantartást gyermek** felügyelet nélkül ne végezze!

### Elemek kezelése



Ne töltsse!



Ne szerelje szét!



Behelyezéskor ügyeljen a helyes polarításra!



**Robbanásveszély!** Ne tegyen ki az elemeket intenzív hőhatásnak, például napsütésnek, tűznek vagy hasonlóknak.



Ne zárja rövidre!

- Eltérő elemeket, illetve új és használt elemeket ne használjon egymással.

- Az elemekből akkumulátorsav szivároghat. Ha a távirányítót hosszabb ideig nem használja, távolítsa el belőle az elemeket.
- Ha egy elem megfolyik, ne kenje a folyadékot a szemébe vagy a bőrére. Ha a sav a szemébe kerül, öblítse ki tisztított vízzel, és amennyiben a tünetek továbbra is fennállnak, forduljon orvoshoz.

### Rendeltetésszerű használat

A készülék ventilátorként és/vagy léghűtőként, párasítóként is használható.

Kizárólag erre a célra készült és csak erre szabad felhasználni. Csak a leírás szerinti módon szabad használni. A készüléket nem szabad kereskedelmi célokra használni.

Minden másfajta használat rendeltetésszerűtől minősül, anyagi kárt, vagy akár még személyi kárt is okozhat.

A gyártó nem vállal felelősséget a helytelen használatból eredő károkért.

## A kezelőelemek áttekintése/ Szállított elemek

1. Távirányító tárolórekesze
2. Kezelőpanel
  - 2a. IR-vevő a távirányítóhoz
  - 2b. MODE gomb
  - 2c. TIMER gomb
  - 2d. SPEED gomb
  - 2e. SWING gomb
  - 2f. HUMIDIFIER gomb
  - 2g. ON/OFF gomb
3. Görgők
4. Szellőzőlamellák
5. Emelőkar
6. Hordozófogantyú
7. Víztartályzár
8. Víztartály
9. Kábeltartó
10. Párásítókazetta
11. Légbemeneti szűrő

### Az ábrán nem szerepel:

- 2x Elem R03 „AAA” 1,5 V

## A készülék kicsomagolása

1. Vegye ki a készüléket a csomagolásból.
2. Távolítsa el minden csomagoló-anyagot, mint a fólia, töltőanyagok, kábeltartók és kartoncsomagolás.
3. Ellenőrizze, hogy minden alkatrész megvan-e.
4. Ha valamelyik alkatrész hiányzik vagy nyilvánvalóan károsodott, ne használja a készüléket. Azonnal vigye vissza a kereskedőnek.

### **i** MEGJEGYZÉS:

A készüléken maradhatott por vagy a gyártásból származó szennyeződés. Az első használat előtt tisztítsa meg a készüléket a „Tisztítás” fejezetben leírtak szerint.

## Felállítási hely

Felállítási helyként csúszásmentes és sík felületet ajánlunk.

## Víz

- Csak desztillált vagy forralt hideg csapvizet használjon, adalékok nélkül.

### **△** VIGYÁZAT:

Ne töltsön fel a víztartályt ruhaszáritókból származó vagy adalékanyagokat (pl. illóolajokat, parfümöt, öblítők vagy más vegyszerek) tartalmazó vízzel. Ezek figyelmen kívül hagyása károsíthatja a készüléket.

- Cserélje le a vizet 3-4 naponta, még ha nem is használta el azt.

- Távolítsa el a vizet a víztartályból, ha a készüléket hosszú ideig nem használja.

### Feltöltés vízzel

1. Helyezze a készüléket oda, ahol üzemeltetni kívánja.
2. Nyissa ki a víztartály zárját, amely a hátsó panelen található. A kinyitáshoz fordítsa el az óra járásával ellentétes irányba.
3. Húzza ki a víztartályt ütközésig.
4. Töltsön fel a víztartályt. Ennek során tartsa szem előtt a következőt:
  - legalább feltöltési kapacitás 1,5 liter (min),
  - legmagasabb feltöltési kapacitás 4,5 liter (max).
5. Csúsztassa vissza a tartályt a készülékbe.
6. Zárja vissza a tartály zárját az óra járásával megegyező irányba forgatva.

## Üzembehelyezés

### Hálózati kábel

Tekerje le a hálózati kábelt a készülék hátoldalán található kábeltartóról.

### Elektromos csatlakoztatás

1. Mielőtt a csatlakozó dugót bedugná a konnektorba, ellenőrizze, hogy egyezik-e a használni kívánt hálózati feszültség a készülékével! Az adatokat megtalálja a típuscímkén.
2. Csatlakoztassa a készüléket szabályszerűen felszerelt, földelt, konnektorba! Egy hang jelzi, hogy a készülék használatra kész.

### Elemek behelyezése a távirányítóba

1. Nyissa fel a távirányító hátoldalán az elemrekeszt.
2. Helyezzen be 2 db elem R03 „AAA” 1,5 V típusú kis ceruzaelemet.
3. Ügyeljen a megfelelő pólusokra. A részletek az elemtartó belsejében találhatók.
4. Csukja be az elemrekeszt.

### Távirányító működési tartománya

A távirányító működési tartománya kb. 10 méter. Ha a működési tartomány csökken, ki kell cserélni az elemeket.

- A távirányítót a használathoz irányítsa a kapcsolóház elején található érzékelőre.
- Ügyeljen arra, hogy ne legyen semmilyen akadály a távirányító és az érzékelő között.
- A távirányító szöge a távirányító érzékelőjéhez képest nem lépheti túl a 30°-ot balra, jobbra, felfelé és lefelé sem.

## 46 Magyarul

### A készülék használata

#### Kezelés

- A készülék használata közben nyissa ki a szellőző-lamellákat. Lezárt lamellákkal a készülék nem működik megfelelően.
- A léghűtő mindig normál üzemmódban kapcsol be alacsony fordulatszámon.
- Amennyiben az üzemeltetést úgy szakítja meg, hogy nem húzza ki a hálózati kábelt, akkor a készülék tárolja a korábban beállított üzemmódot.

#### Használat

A készüléket a távirányítóval és a kapcsolótáblán lévő gombokkal egyaránt működtetheti. A funkciók azonosak.

#### MEGJEGYZÉS:

A kapcsolóházon lévő LED-ek jelzik a beállításokat.

#### ON/OFF Be-/kikapcsolás

Az **ON/OFF** gomb segítségével kapcsolja be vagy ki a készüléket.

#### SWING Oszcilláció

A belső ventilátorrács automatikusan fordul a **SWING** funkció kiválasztásakor. A külső ventilátorrácsok vízszintesen kézzel állíthatók.

#### SPEED Fordulatszám

Nyomja meg a **SPEED** gombot, ha a három sebességfokozat egyikét szeretné kiválasztani:

- **LOW** alacsony
- **MEDIUM** közepes
- **HIGH** magas

#### TIMER Időzítő

Ha a készüléket időre szeretné kikapcsolni, nyomja meg a **TIMER** gombot.

#### MEGJEGYZÉS:

A **TIMER** gomb minden egyes megnyomásával növeli az üzemidőt. Az üzemidő aktuális értékét a megfelelő jelzőlámpa mutatja.

#### MODE Fűváltás funkciók

A készülék két speciális funkcióval rendelkezik: **NATURAL** és **SLEEP**. A ventilátor fordulatszáma a két funkcióban máshogy változik.

Nyomja meg a **MODE** gombot, ha ezt a funkciót szeretné bekapcsolni.

#### • 1 x megnyomás = **NATURAL**

Ez az üzemmód természetes légmozgást szimulál.

A **SPEED** gomb megnyomásával módosíthatja a légáram sebességét.

#### • 2 x megnyomás = **SLEEP**

Pihenjen ebben az üzemmódban gazdag szél választékkal. A **SPEED** gomb megnyomásával módosíthatja a légáram sebességét.

#### • 3 x megnyomás = **Normál üzemmód**

A kívánt sebességi fokozatot a **SPEED** gomb megnyomásával választhatja ki.

#### HUMIDIFIER Párásító

A ventilátor mellett bekapcsolhatja a léghűsítőt/párásítót is. Ehhez nyomja meg a **HUMIDIFIER** gombot. Ekkor kigyullad a gomb feletti jelzőlámpa. Ez a funkció legfeljebb 20m<sup>2</sup>-es szobákban használható hatásosan.

A levegő kellemes páraszintje a következő kedvező hatással jár:

- Egészséges szobai klímát, és ezzel jó közérzetet biztosít.
- Megakadályozza a por felemelkedését, ami ideális az allergiában szenvedőknek.
- A bőre nedvességet kap.
- Védi a bútorokat a kiszáradástól, és megakadályozza a parkettában vagy a fapadlóban a rések kialakulását.
- Csökkenti a levegő elektrosztatikus feltöltődését.

#### Víz újratöltése

1. Kapcsolja ki a készüléket.
2. Húzza ki a dugaszt a csatlakozó aljzattól.
3. Kövesse a „Feltöltés vízzel” részben leírtakat.

#### A víz cseréje

A vizet 3-4 naponta cserélni kell.

1. Kapcsolja ki a készüléket.
2. Húzza ki a dugaszt a csatlakozó aljzattól.
3. Vegye le a légbemeneti szűrőt.
4. Lazítsa meg a párásítókazetta tetején található csavart.
5. Húzza a párásítókazettát a fogantyúnál fogva előre, majd felfelé.
6. Vegye ki a víztartályt.
7. Ürítse ki a víztartályt, majd öblítse ki tiszta vízzel.
8. A továbbiakban kövesse a „Víz → Feltöltés vízzel” részben található 4–6. pontban foglaltakat.
9. Helyezze vissza a párásítókazettát és a légbemeneti szűrőt.

#### A használat befejezése

1. Kapcsolja ki a készüléket.
2. Húzza ki a dugaszt a csatlakozó aljzattól.
3. Egy ideig nem kívánja használni a készüléket? Ezután ürítse ki a víztartályt! (A továbbiakban kövesse a „A víz cseréje” részben található 1–7. pontban foglaltakat.) Hagyja a ventilátor működni 20 percig **HIGH** fordulatszám-beállításon. Ez segít kiszáritani a készülék belsejét.
4. A tápkábelt a kábeldobban tárolhatja.

## Tisztítás

### ⚠ FIGYELMEZTETÉS:

- Tisztítás előtt mindig húzza ki a csatlakozót!
- Ügyeljen arra, hogy tisztítás közben ne jusson be víz a készülék nyílásaiba. Ez elektromos áramütést vagy tüzet okozhat.

### ⚠ VIGYÁZAT:

- Ne használjon drótkéfért vagy más súroló hatású tárgyat.
- Ne használjon agresszív vagy súroló hatású tisztítószert.

## Burkolat

- A készüléket kívülről tisztítószer hozzáadása nélkül száraz ronggyal tisztítsa.
- Makacs szennyeződés esetén enyhén vesse be a kenődot, és utána törölje szárazra a készüléket!

## Víztartály

- Öblítse ki a víztartályt tiszta vízzel.
- Törölje szárazra.

## Párásítókazetta és légbemeneti szűrő

Ezeket az alkatrészeket óvatosan, gyengén folyó csapvíz alatt tisztítsa. A visszahelyezés előtt hagyja az alkatrészeket teljesen megszáradni.

### ⚠ VIGYÁZAT:

A készüléket kizárólag teljesen összeszerelt állapotban helyezze üzembe.

## Tárolás

- Tisztítsa meg a készüléket a leirtak alapján. Hagyja, hogy a tartozékok teljesen megszáradjanak.
- Javasoljuk, hogy a készüléket az eredeti csomagolásában tárolja, ha hosszabb ideig használaton kívülre helyezi.
- Mindig jól szellőző, száraz helységben, gyermekektől távol tárolja a készüléket.

## Hibaelhárítás

Probléma	Ok	Megoldás
A készülék nem működik.	A készüléknek nincs áramellátása.	Ellenőrizze a csatlakozó aljzatot.
	Meghibásodott elektronika	Kérjen tanácsot a kereskedőtől vagy a szervizközponttól.

Probléma	Ok	Megoldás
Rossz szag terjed.	A víz túl régi vagy koszos.	Cserélje le a vizet, és tisztítsa ki a párástót.
	A párástókazetta elszennyeződött.	Tisztítsa meg a párástókazettát a „Tisztítás → Párástókazetta és légbemeneti szűrő” részben foglaltak szerint.

## Műszaki adatok

Modell: .....LK 3742  
 Feszültségellátás: .....220-240V~, 50Hz  
 Teljesítményfelvétel:..... 70W  
 Védelmi osztály:.....II  
 Nettó súly:.....kb. 6,00kg

A műszaki és kivitelezési módosítások jogát a folyamatos termékfejlesztés miatt fenntartjuk.

Ezt a készüléket az Európa Tanács minden vonatkozóaktuális irányelve szerint (pl. elektromágnesesség-elviselő képesség vagy kífeszültség-elviselő képesség) ellenőriztük, és a legújabb biztonságtechnikai előírások szerint készült.

## Hulladékkezelés

### Az elemek ártalmatlanítása



Vásárlóként Önt törvény kötelezi a régi elemek/akkumulátorok visszavételére.

A készülék leselejtezése előtt vegye ki az elemeket a távirányítóból.

Vigye az elemeket egy régi elemek vagy veszélyes hulladék átvételével foglalkozó gyűjtőpontra. További információért lépjen kapcsolatba a helyi hatóságokkal.

### A „kuka” piktogram jelentése



Kímélje környezetünket, az elektromos készülékek nem a háztartási szemétképek!

Használja az elektromos készülékek ártalmatlanítására kijelölt gyűjtőhelyeket, ott adja le azokat az elektromos készülékeit, amelyeket többé már nem kíván használni!

Ezzel segítséget nyújt ahhoz, hogy elkerülhetők legyenek azok a hatások, amelyeket a helytelen „szemétre dobás” gyakorolhat a környezetre és az emberi egészségre.

Ezzel hozzájárul az újrahasznosításhoz, a recyclinghoz és a kiöregedett elektromos és elektronikus készülékek értékesítésének egyéb formáihoz.

Az önkormányzatoknál vagy a polgármesteri hivatalokban tájékoztatást kaphat arról, hogy hova viheti a kiselejtezett készülékeket.

## Руководство по эксплуатации

Спасибо за выбор нашего продукта. Надеемся, вам понравится эксплуатировать устройство.

### Символы применяемые в данном руководстве пользователя

Важные рекомендации для обеспечения вашей безопасности обозначены по особенному. Обязательно следуйте этим рекомендациям, чтобы предотвратить несчастный случай или поломку изделия:

#### ПРЕДУПРЕЖДЕНИЕ:

Предупреждает об опасности для здоровья и возможном риске получения травмы.

#### ВНИМАНИЕ:

Указывает на возможную опасность для изделия и других окружающих предметов.

 ПРИМЕЧАНИЯ: Дает советы и информацию.

## Общая информация

Перед началом эксплуатации прибора внимательно прочитайте прилагаемую инструкцию по эксплуатации и сохраните ее в надежном месте, вместе с гарантийным талоном, кассовым чеком и, по возможности, картонной

коробкой с упаковочным материалом. Если даете кому-либо попользоваться прибором, обязательно дайте в придачу данную инструкцию по эксплуатации.

- Пользуйтесь прибором только частным образом и по назначению. Прибор не предназначен для коммерческого использования.
- Не пользуйтесь прибором под открытым небом. Предохраняйте прибор от жары, прямых солнечных лучей, влажности (ни в коем случае не погружайте его в воду) и ударов об острые углы. Не прикасайтесь к прибору влажными руками. Если прибор увлажнился или намоч, тут же выньте вилку из розетки.
- После эксплуатации, монтаже принадлежностей, чистке или поломке прибора всегда вынимайте вилку из розетки (тяните за вилку, а не за кабель).
- Прибор и кабель сетевого питания необходимо регулярно обследовать на наличие следов повреждения. При обнаружении повреждения пользоваться прибором запрещается.
- Используйте только оригинальные запчасти.
- Из соображений безопасности для детей не оставляйте лежать упаковку (пластиковые мешки, картон, пенопласт и т.д.) без присмотра.

#### ПРЕДУПРЕЖДЕНИЕ:

Не позволяйте детям играть с полиэтиленовой пленкой. **Опасность удущья!**

## Специальные указания по безопасности для этого прибора

- Во время заполнения водой и чистки отключайте прибор из сетевой розетки.
- Не оставляйте прибор работающим без наблюдения на длительное время. Не уходите из дома, пока работает кондиционер.
- Ни в коем случае не вставляйте пальцы или другие предметы в экранную сетку!
- Будьте осторожны с длинным волосом: поток воздуха может затянуть его в вентилятор!
- Используйте устройство только после его полной сборки.
- Выберите подходящее место для вентилятора, такое, чтобы исключить его опрокидывание во время работы!



- Не ставьте прибор непосредственно перед печью или другими источниками тепла.
- Во время работы устройства его нельзя перемещать.
- Когда в бачке для воды находится вода, обращайтесь с аппаратом с особой осторожностью.
- Не используйте устройство в кухне или в ванной комнате.
- Когда устройство не используется, сливайте воду из бачка для воды.
- Не пытайтесь отремонтировать устройство самостоятельно. Обязательно свяжитесь с авторизованным мастером. При повреждении сетевого шнура, шнур следует заменить у изготовителя, сервисного представителя или других квалифицированных лиц, во избежание опасности поражения электрическим током.
- Этим прибором могут пользоваться **дети** старше 8 лет и лица с ограниченными физическими, осязательными и психически-ми способностями или не имеющие опыта или знаний, если они находятся под надзором или проинструктированы в отношении безопасного пользования прибором и знают о связанных с этим опасностях.
- **Дети** не должны играть с прибором.
- Чистка и **пользовательское обслуживание** не должны выполняться **детьми** без присмотра взрослых.

#### Как обращаться с батарейками



Не заряжать!



Не разбирать!



Вставляйте правильно!



**Опасность взрыва!** Запрещается подвергать батарейки воздействию тепла, подобного солнечным лучам, огню и т.д.



Не допускать короткого замыкания!

- Не используйте совместно батарейки разных типов, либо старые и новые батарейки.

## 50 Русский

- Батарейки могут потечь, и из них выльется кислота. Если ПДУ не используется длительное время, вытаскивайте аккумуляторы.
- При утечке из батарейки не допускайте попадания жидкости в глаза или на кожу. При контакте кислоты с глазами, промойте чистой водой и обратитесь за медицинской помощью в случае симптомов травмы.

### Использование по назначению

Этот прибор работает как вентилятор и/или воздухоохладитель, увлажнитель воздуха.

Он предназначен исключительно для этой цели и может использоваться только для этого. Он может использоваться только таким образом, как это указано в данной инструкции по обслуживанию. Вы не имеете права использовать прибор в промышленных целях.

Любое другое применение считается использованием не по назначению и может нанести материальный ущерб или даже телесные повреждения.

Изготовитель не несет ответственность за ущерб, причиненный при использовании устройства не по назначению.

### Обзор деталей прибора/ Комплект поставки

- 1 Отсек для устройств дистанционного управления
- 2 Панель управления
  - 2a ИК приемник для устройств дистанционного управления
  - 2b Кнопка MODE
  - 2c Кнопка TIMER
  - 2d Кнопка SPEED
  - 2e Кнопка SWING
  - 2f Кнопка HUMIDIFIER
  - 2g Кнопка ON/OFF
- 3 Опорные ролики
- 4 Охлаждающие ребра
- 5 Рычажок
- 6 Ручка для переноски
- 7 Кран бачка для воды
- 8 Бачок для воды
- 9 Опора для намотки кабеля
- 10 Патрон увлажнителя
- 11 Фильтр для очистки поступающего воздуха

#### Отсутствуют на рисунке:

2x Батарейки тип R03 "AAA" 1,5 В

### Распаковка устройства

1. Извлеките устройство из его упаковки.
2. Удалите все упаковочные материалы, такие как полиэтиленовая пленка, материал наполнителя, кабельные стяжки и коробки.
3. Убедитесь, что в коробке есть весь комплект поставки.
4. Если Вы обнаружили отсутствие компонентов или повреждения прибора, не включайте соковыжималку. Верните покупку продавцу.

#### **i** ПРИМЕЧАНИЯ:

На устройстве все еще могут оставаться мелкие частицы и пыль, оставшиеся после производственного процесса. Рекомендуется почистить устройство, как описано в разделе "Чистка".

### Местоположение прибора

В качестве местоположения прибора годится не скользкая ровная поверхность.

### Вода

- Используйте только дистиллированную или кипяченую холодную водопроводную воду без каких-либо добавок.

#### **⚠** ВНИМАНИЕ:

Не наполняйте емкость водой из сушилок для белья или водой, содержащей какие-либо добавки (такие как ароматические масла, духи, смягчители или другие химические вещества). Это может повредить устройство.

- Меняйте воду каждые 3-4 дня, даже если устройство не использовалось.
- Вылейте воду из емкости, если прибор не используется длительные периоды времени.

#### Наполнение емкости водой

1. Установите устройство на его рабочее место.
2. Откройте кран бачка для воды, расположенный на задней панели. Для открытия поверните его против часовой стрелки.
3. Вытяните бачок для воды до остановки.
4. Наполните бачок водой. Наливая воду, следите за следующим:
  - Мин. объем 1,5 литра (min),
  - Макс. объем 4,5 литров (max).
5. Задвиньте бачок для воды обратно в устройство.
6. Закройте кран, повернув его по часовой стрелке.

## Подготовка прибора к работе

### Сетевой шнур

Разверните сетевой шнур с места его хранения сзади устройства.

### Подключение к электросети

1. Перед тем как вставить вилку в розетку, убедитесь в том, что напряжение сети соответствует напряжению работы прибора. Информацию к этому находится на типовой табличке прибора.
2. Включите прибор в заземленную розетку с напряжением сети. Прозвучит звуковой сигнал, указывающий, что прибор готов к работе.

### Вставка батареек в пульт ДУ

1. Откройте крышку отсека для батареек на оборотной стороне пульта дистанционного управления.
2. Вставьте 2 батарейки MICRO тип R03 "AAA" 1,5 В.
3. Обратите внимание на правильную полярность. Полярность указана в батарейном отсеке.
4. Закройте отсек для батареек.

### Радиус действия пульта ДУ

Радиус действия пульта ДУ составляет примерно 10 метров. Если он уменьшается, следует заменить батарейки.

- Чтобы воспользоваться пультом ДУ, направьте его на датчик, расположенный на передней панели кожуха переключателя.
- Убедитесь, что между пультом ДУ и датчиком нет никаких препятствий.
- Угол, под которым пульт расположен к датчику не должен превышать 30° справа, слева, снизу или сверху.

## Использование устройства

### Подготовительная регулировка

- При использовании устройства открывайте охлаждающие ребра. При закрытых охлаждающих ребрах устройство не работает должным образом.
- Воздухоохладитель всегда начинает работать в нормальном режиме на низкой скорости.
- Если вы прерываете работу, не отключая сетевой шнур от сети, предварительно установленный режим работы сохраняется.

### Управление

Устройством можно управлять как с помощью пульта ДУ, так и с помощью кнопки на кожухе переключателя. Их функции одинаковы.

#### i ПРИМЕЧАНИЯ:

Настройки показываются с помощью светодиодов на кожухе переключателя.

### ON/OFF Включение/выключение

Используйте кнопку **ON/OFF** для включения и выключения устройства.

### SWING Изменение направления

Внутренняя вентиляционная решетка автоматически поворачивается при включении функции **SWING**. Внешнюю вентиляционную решетку можно регулировать горизонтально вручную.

### SPEED Скорость

Нажмите на кнопку **SPEED**, чтобы выбрать одну из трёх скоростей:

- **LOW** низкая
- **MEDIUM** средняя
- **HIGH** высокая

### TIMER Таймер

Если Вы хотите выключить прибор автоматически в запрограммированное время, то нажмите кнопку **TIMER**.

#### i ПРИМЕЧАНИЯ:

При каждом нажатии на кнопку **TIMER** время работы увеличивается. Соответствующие индикаторные лампы показывают время работы.

### MODE Режимы смены ветра

Прибор имеет два специальных режима: **NATURAL** и **SLEEP**. В этих двух режимах по-разному изменяется число оборотов вентилятора.

Чтобы включить эти режимы нажмите на кнопку **MODE**.

#### • 1 раз нажать = NATURAL

Этот режим имитирует естественное движение ветра. Нажимая кнопку **SPEED**, вы можете изменить скорость.

#### • 2 раз нажать = SLEEP

Расслабляйтесь с этим режимом благодаря вариантам ветра. Нажимая кнопку **SPEED**, вы можете изменить скорость.

#### • 3 раз нажать = Нормальный режим

Выберете уровень скорости, нажимая кнопку **SPEED**.

### HUMIDIFIER Увлажнитель

В дополнение к ребрам охлаждения вы можете включать охладитель-кондиционер воздуха/увлажнитель. Для этого нажмите кнопку **HUMIDIFIER**. Загорится индикаторная лампа над этой кнопкой. Такая функция пригодна для помещений до 20 м<sup>2</sup>.

Добавление приятного уровня влажности дает следующие преимущества:

- Здоровый микроклимат комнаты и ваше крепкое здоровье.
- Предотвращение образования пыли, что важно для аллергиков.

## 52 Русский

- Ваша кожа сможет насыщаться влагой.
- Предохранение мебели от высыхания, препятствует образованию неровностей паркета или деревянных полов.
- Понижение содержания электростатического электричества в воздухе.

### Пополнение емкости водой

1. Выключите устройство.
2. Выдерните вилку из розетки.
3. Продолжите как описано в разделе “Наполнение емкости водой”.

### Замена воды

Воду надо менять каждые 3-4 дня.

1. Выключите устройство.
2. Выдерните вилку из розетки.
3. Снимите фильтр для очистки поступающего воздуха.
4. Открутите винт сверху патрона увлажнителя.
5. С помощью ручки вытянете патрон увлажнителя вперед и затем вверх.
6. Снимите бачок для воды.
7. Слейте из бачка воду и сполосните его чистой водой.
8. Действуйте далее, как описано в пунктах 4-6 раздела “Вода → Наполнение емкости водой”.
9. Установите на место патрон увлажнителя и фильтр для очистки поступающего воздуха.

### Конец работы

1. Выключите устройство.
2. Выдерните вилку из розетки.
3. Вы не собираетесь использовать прибор некоторое время?  
Опустошите емкость для воды! (Действуйте далее, как описано в пунктах 1-7 раздела 1-7 “Замена воды”.) Оставьте вентилятор работать 20 минут на HIGH (Высокая скорость). Это поможет высушить внутреннюю часть прибора.
4. Храните кабель питания на обмотке для кабеля.

### Чистка

#### ПРЕДУПРЕЖДЕНИЕ:

- Перед чисткой всегда вынимайте штепсельную вилку!
- Следите за тем, чтобы в отверстия устройства во время чистки не попадала вода. Это может быть причиной электрического удара или пожара.

#### ВНИМАНИЕ:

- Не используйте проволочные щетки или другие царапающие предметы.
- Не используйте сильные или царапающие чистящие средства.

### Размещение

- Протирайте прибор снаружи сухой тряпкой без добавления чистящих средств.
- Сильные загрязнения удалите слегка влажным полотенцем и после этого обязательно протрите его насухо.

### Бачок для воды

- Сполосните бачок для воды чистой водой.
- Вытрите бачок для воды досуха.

### Патрон увлажнителя и фильтр для очистки поступающего воздуха

Тщательно очистите эти части под медленным потоком воды. Дайте им полностью высохнуть перед установкой на место.

#### ВНИМАНИЕ:

Используйте устройство только после его полной сборки.

### Хранение

- Почистите устройство в соответствии с описанием. Дайте аксессуарам полностью высохнуть.
- Рекомендуется хранить устройство в его оригинальной упаковке, если оно не будет использоваться длительное время.
- Всегда храните устройство в сухом, хорошо проветриваемом месте, недоступном для детей.

### Устранение неисправностей

Проблема	Причина	Решение
Прибор не функционирует.	Прибор нет электропитания.	Проверьте наличие электропитания.
	Неисправна электроника	Проконсультируйтесь у продавца или в сервисном центре.
Появляется неприятный запах.	Воду давно не меняли или она загрязнена.	Поменяйте воду и почистите увлажнитель.
	Грязный патрон увлажнителя.	Очистите патрон увлажнителя, как описано в разделе “Чистка → Патрон увлажнителя и фильтр для очистки поступающего воздуха”.

## Технические данные

---

Модель: .....LK 3742

Электропитание: ..... 220-240В~, 50Гц

Потребляемая мощность: .....70ватт

Класс защиты: .....II

Вес нетто: .....примерно 6,00кг

Сохранено на право на технические и конструкционные изменения в рамках продолжающейся разработки продукта.

Это изделие прошло все необходимые и актуальные проверки, предписанные директивой СЕ, к прим. на электромагнитную совместимость и соответствие требованиям к низковольтной технике, оно было также сконструировано и построено с учетом последних требований по технике безопасности.

المشكلة	السبب	الحل
يوجد رائحة كريهة.	المياه قديمة أو متسخة جدًا.	غَيِّر المياه، ونظِّف جهاز ضبط الرطوبة.
	خرطوشة مرطب الهواء متسخة.	قم بتنظيف خرطوشة مرطب الهواء كما هو موضح في "التنظيف ← خرطوشة مرطب الهواء ومرشح الهواء الداخل".

### البيانات الفنية

الطراز: LK 3742.....	الطراز: LK 3742.....
مزود الطاقة: 220 - 240 فولت - 50 هرتز	مزود الطاقة: 220 - 240 فولت - 50 هرتز
استهلاك الطاقة: 70 وات	استهلاك الطاقة: 70 وات
فئة الحماية: II	فئة الحماية: II
الوزن الصافي: 6,00 كجم تقريبًا	الوزن الصافي: 6,00 كجم تقريبًا
نحتفظ بالحق في إجراء تغييرات تقنية وتصميمية في سياق التطوير المستمر لمنتجاتنا.	نحتفظ بالحق في إجراء تغييرات تقنية وتصميمية في سياق التطوير المستمر لمنتجاتنا.
تم اختبار هذه الجهاز وفقًا لإرشادات CE الحالية ذات الصلة، مثل التوافقية الإلكترونية ومغناطيسية وتوجيهات الجهد المنخفض كما تم تصنيعه وفقًا لأحدث لوائح السلامة.	تم اختبار هذه الجهاز وفقًا لإرشادات CE الحالية ذات الصلة، مثل التوافقية الإلكترونية ومغناطيسية وتوجيهات الجهد المنخفض كما تم تصنيعه وفقًا لأحدث لوائح السلامة.

### نهاية العملية

1. أغلق الجهاز.
2. افصل القابس من الرئيسي.
3. هل تنوي عدم استخدام الجهاز لفترة من الزمن؟  
قم بتفريغ خزان الماء! (تابع كما هو موضح في النقاط 1 - 7 من قسم "تغيير المياه").  
اترك المروحة مدة 20 دقيقة على السرعة HIGH. سيساعد ذلك على تجفيف الجهاز.
4. يمكنك حفظ سلك الكهرباء في لفافة السلك.

### التنظيف

#### ⚠ تحذير:

- انزع القابس الرئيسي دائمًا قبل تنظيف الجهاز.
- تأكد من عدم دخول المياه في فتحات الوحدة أثناء التنظيف. وإلا سيؤدي ذلك إلى صدمة كهربائية أو نشوب حريق.

#### ⚠ تنبيه:

- لا تستخدم فرشاة سلك أو أي مواد كاشطة.
- لا تستخدم أي منظفات حمضية أو كاشطة.

### الغطاء

- نظف الجزء الخارجي من الجهاز باستخدام قطعة قماش جافة دون أي إضافات.
- إذا كان الجهاز شديد الاتساخ، يمكنك استخدام قطعة قماش مبللة، ثم امسح الجهاز بقطعة قماش جافة بعد انتهائك.

### خزان المياه

- اغسل خزان المياه بماء صاف.
- امسح خزان المياه حتى يصبح جافًا.

### خرطوشة مرطب الهواء ومرشح الهواء الداخل

قم بتنظيف هذه الأجزاء بعناية تحت ماء بطني التدفق. اتركها حتى تجف تمامًا قبل إعادةها إلى موضعها.

#### ⚠ تنبيه:

قم بتشغيل الوحدة عند تجميعها بشكل كامل.

### التخزين

- نظف الجهاز كالموصوف. أترك الملحقات تجف تمامًا.
- نحن ننصحك بتخزين الجهاز في عبوته الأصلية عند عدم استخدامه لمدة طويلة.
- دائمًا قم بتخزين الجهاز في مكان جيد التهوية و جاف بعيد عن متناول الأطفال.

### استكشاف الأخطاء وإصلاحها

المشكلة	السبب	الحل
الماكينة لا تعمل.	لا تصل طاقة كهربائية إلى الجهاز.	افحص المقبس الرئيسي.
	عيب إلكتروني	اطلب نصيحة من الموزع، أو مركز الخدمة.

**SPEED** السرعة

- اضغط على مفتاح **SPEED** لتحديد واحدة من السرعات الثلاثة المختلفة.
- **LOW** بطيئة
  - **MEDIUM** متوسطة
  - **HIGH** سريعة

**TIMER** المؤقت

إذا كنت تريد غلق الجهاز بواسطة المؤقت، اضغط على مفتاح **TIMER**.

**ملاحظة:**

تزداد فترة التشغيل في كل مرة تضغط فيها على زر **TIMER**. تشير أضواء المؤشر ذات الصلة إلى وقت التشغيل.

**MODE** خصائص تغيير اتجاه الهواء

لدى الجهاز وظيفتان مميزتان: **NATURAL** و **SLEEP**. تتراوح سرعة المروحة بين الوظائف.

اضغط على مفتاح **MODE** لتشغيل هذه الوظائف.

• **اضغط مرة واحدة = NATURAL**

تحاكي هذه الوضعية حركة الهواء الطبيعي.

يمكنك تغيير السرعة بالضغط على زر **SPEED**.

• **اضغط مرتين = SLEEP**

استمتع بسرعات الهواء المختلفة، يمكنك تغيير السرعة بالضغط على زر **SPEED**.

• **اضغط ثلاث مرات = الوضعية العادية**

اختر مستوى السرعة بالضغط على زر **SPEED**.

**HUMIDIFIER** مرطب الهواء

بالإضافة إلى المروحة، يمكنك التبديل إلى مرطب الهواء / مرطب الهواء، للقيام بذلك اضغط على زر **HUMIDIFIER**. سيضئ مصباح المؤشر الموجود أعلى هذا الزر. هذه الوظيفة مناسبة للغرف التي تصل مساحتها إلى 20 متر مربع.

إضافة مستوى لطيف من الرطوبة يوفر المزايا التالية:

- فهو يضمن جو غرفة صحي وبالتالي عافيتك.
- يمنع تجمع الأتربة ولهذا فهو مثالي للأشخاص الذين يعانون من الحساسية.
- بشرتك مزودة بمواد مرطبة.
- فهو يحمي الأثاث من الجفاف ويمنع تكون فطرات في الأرضيات الباركيه أو الأرضيات الخشبية.
- إيقاف الشحن الإلكترونيستاتيكي في الهواء.

**إعادة تعبئة المياه**

1. أغلق الجهاز.
2. أفضل القابس من الرئيسي.
3. تابع كما هو موضح أسفل "تعبئة المياه".

**تغيير المياه**

ينبغي تغيير المياه كل 3 - 4 أيام.

1. أغلق الجهاز.
2. أفضل القابس من الرئيسي.
3. قم بإزالة مرشح الهواء الداخل.
4. قم بفك المسامير الموجود أعلى خرطوشة مرطب الهواء.
5. اسحب خرطوشة مرطب الهواء إلى الأمام ثم إلى الأعلى باستخدام المقبض.
6. قم بإزالة خزان المياه.
7. قم بتفريغ خزان المياه وغسله بالماء النظيف.
8. تابع كما هو موضح في النقاط 4 - 6 من قسم "الماء ← تعبئة المياه".
9. قم بإعادة تثبيت خرطوشة مرطب الهواء ومرشح الهواء الداخل.

5. ادفع خزان الماء إلى الجهاز مرة أخرى.

6. أغلق النقل عن طريق تحريكه اتجاه عقارب الساعة.

**التشغيل الأولي****كابيل الكهرباء**

قم بحل الكابيل من ملف الكابيل الموجود بالجزء الخلفي من الوحدة.

**التوصيل الكهربائي**

1. تأكد من توافق الجهد الكهربائي الرئيس الذي تريد استخدامه مع الجهد الكهربائي الخاص بالوحدة. يُرجى التحقق من بطاقة المعدل للحصول على المواصفات المفصلة.
2. وصل الوحدة بمقبس مؤرخ مركب بطريقة صحيحة. ستصدر إشارة تشير إلى أن الوحدة جاهزة للاستخدام.

**تثبيت البطاريات في جهاز التحكم عن بعد**

1. افتح غطاء حجيرة البطارية الموجود خلف جهاز التحكم عن بعد.
2. أدخل 2 حجرة بطارية MICRO من نوع "AAA" R03 بجهد 1,5 فولت.
3. يُرجى التأكد من صحة التقاطب. يمكن إيجاد التفاصيل في حجيرة البطارية.
4. غلق حجيرة البطارية.

**مجال تشغيل جهاز التحكم عن بعد**

يعمل جهاز التحكم عن بعد في مجال يصل إلى 10 أمتار تقريبًا. إذا أصبح هذا النطاق أقصر، يجب تغيير البطاريات.

- لاستخدام جهاز التحكم عن بعد، وجهه تجاه المستشعر الموجود في مقدمة مفتاح المبيت.
- تأكد من عدم وجود أي عوائق بين جهاز التحكم عن بعد، والمستشعر.
- يجب ألا تتجاوز زاوية جهاز التحكم عن بعد، ومستشعر جهاز التحكم عن بعد 30 درجة من الشمال واليمين وأعلى وأسفل.

**كيفية استخدام الجهاز****الإعدادات الأساسية**

- افتح الزعانف عند استخدام الجهاز. لا يعمل الجهاز بشكل صحيح عندما تكون الزعانف مغلقة.
- يبدأ مرذب الهواء بالعمل على الوضعية العادية وبسرعة منخفضة.
- في حال وقف تشغيل الجهاز دون فصل كابل الطاقة، سيظل وضع التشغيل المعين مسبقًا مخزنًا على الجهاز.

**التشغيل**

يمكنك تشغيل الجهاز باستخدام جهاز التحكم عن بعد، والأزرار أيضًا الموجودة عند مفتاح المبيت. فكل الوظائف متطابقة.

**ملاحظة:**

تشير LED الموجودة على مفتاح المبيت إلى الإعدادات.

**ON / OFF** التشغيل/إيقاف التشغيل

استخدم مفتاح **ON / OFF** لتشغيل الجهاز، أو غلقه.

**SWING** التذبذب

تدور شبكة فتحات التهوية الداخلية آليًا عند اختيار وظيفة **SWING**. يمكن ضبط شبكة فتحات التهوية الخارجية يدويًا وبصورة أفقية.

الإشراف أو التعليمات الخاصة باستخدام الجهاز بطريقة آمنة وكذلك إذا أدركوا المخاطر المتضمنة.

- يجب عدم عبث الأطفال بالجهاز.
- يجب عدم قيام الأطفال بأي من أعمال التنظيف أو الصيانة دون إشراف.

- 3 العجلات
- 4 زعانف التبريد
- 5 الرافعة
- 6 مقبض الحمل
- 7 قفل خزان المياه
- 8 خزان المياه
- 9 ملف الكابلات
- 10 خرطوشة مرطب الهواء
- 11 مرشح الهواء الداخل

دون صورة توضيحية:

عدد 2 بطارية "AAA" R03 بجهد 1,5 فولت

التعامل مع البطاريات

لا تقم بالشحن!



لا تقم بالتفكيك!



يُرجى الإدخال بشكل صحيح!



خطر الانفجار! لا تعرض البطاريات لسخونة شديدة مثل أشعة الشمس أو مصادر اللهب أو ما شابه ذلك



لا تقم بعمل دائرة قصر!



### فض الجهاز

1. قم بإزالة الجهاز من عبوته.
2. قم بإزالة كل خامات التعبئة مثل الفويل، خامات الحشو، ماسك الكابلات، و العبوة الكرتونية.
3. أفصص كل نطاقات التسليمات لآكتمالها.
4. إذا كانت هناك أجزاء مفقودة أو تالفة، فلا تستخدم الجهاز. وأعدّه إلى بائع التجزئة الخاص بك على الفور.

### ملاحظة:

قد يوجد أذرة أو متبقيات أنتاج على الجهاز. نحن ننصح بتنظيف الجهاز كما هو موصف تحت "التنظيف".

### الوضع

يعتبر الوضع المثالي للجهاز على سطح مستو، غير منحدر.

### الماء

- لا تستخدم إلا الماء المقطر أو المغلي أو ماء صنبور الفاتر دون إضافات.

### تنبيه:

لا تملأ خزان المياه بماء من مجفف الملابس أو ماء يحتوي على إضافات (مثل الزيوت المعطرة أو العطور أو مواد التنعيم أو أي مواد كيميائية أخرى). قد يؤدي ذلك إلى تلف الجهاز.

- غيّر المياه كل ثلاثة-أربعة أيام، حتى لو لم يجر استخدامه.
- أفرغ خزان الماء في حال عدم استخدام الجهاز لفترات طويلة.

### تعبئة المياه

1. ضع الجهاز في مكان تشغيله.
2. افتح قفل خزان المياه الموجود على اللوحة الخلفية. للفتح حرك القفل عكس اتجاه عقارب الساعة.
3. اسحب خزان المياه حتى يتوقف.
4. املأ خزان المياه. انتبه للتالي عند القيام بذلك:
  - عبء 1,5 لترات على الأقل (min).
  - عبء 4,5 لترات على الأكثر (max).

### الغرض من الاستخدام

يعمل هذا الجهاز كمرطبة و/أو مبرد للهواء، مرطب للهواء.

الجهاز مصمم خصيصاً لهذا الغرض ويمكن أن يتم استخدامه لذلك فقط. لا يجوز استخدامه إلا بالطريقة الموضحة في التعليمات الخاصة بالاستخدام. يجب ألا يُستخدم هذا الجهاز في الأغراض التجارية.

إن أي استخدام آخر يعد مخالفاً للغرض من الاستخدام وقد يؤدي إلى تلف المواد أو حتى حدوث إصابة شخصية.

لا تتحمل جهة التصنيع أي مسؤولية عن الأضرار الناتجة من سوء الاستخدام.

### نظرة عامة على المكونات / نطاق التسليم

- 1 حجرة تخزين أداة التحكم عن بعد
- 2 لوحة التحكم
- 2a مستقبل الأشعة تحت الحمراء لأداة التحكم
- 2b زر MODE
- 2c زر TIMER
- 2d زر SPEED
- 2e زر SWING
- 2f HUMIDIFIER زر
- 2g ON/OFF زر



## دليل التعليمات

شكراً لك لاختيارك منتجنا. نأمل في أن تستمتع باستخدام الجهاز.

## رموز تعليمات الاستخدام

تم وضع علامات على هذه المعلومات الهامة خصيصاً للحفاظ على سلامتك. من الضروري الامتنال لهذه التعليمات لتجنب وقوع حوادث ومنع إلحاق تلف بالجهاز:

## تحذير: ⚠️

يحذر هذا الرمز من الإصابة بمخاطر على صحتك ويشير إلى وجود مخاطر محتملة للتعرض للإصابة.

## تنبيه: ⚠️

يشير هذا الرمز إلى وجود مخاطر محتملة قد يتعرض لها الجهاز أو أشياء أخرى.

## ملاحظة: i

يلقي هذا الرمز الضوء على النماذج والمعلومات.

## ملاحظات عامة

اقرأ تعليمات التشغيل بعناية قبل تشغيل الجهاز واحتفظ بالتعليمات بما في ذلك الضمان وإيصال الاستلام، وإذا أمكن، الصندوق الذي يحتوي على العبوة الداخلية. عند إعطاء هذا الجهاز لأشخاص آخرين، يرجى إطلاعهم أيضاً على تعليمات التشغيل.

## تعليمات السلامة الخاصة بهذا الجهاز

- افصل الجهاز من مصدر التيار الرئيس عند إعادة تعبئته بالماء أو أثناء التنظيف.
- لا تترك الوحدة دون مراقبة لساعات في المرة الواحدة. لا تغادر المنزل أثناء تشغيل الوحدة.
- لا تدخل أبداً أصابعك أو أي أجسام أخرى من خلال شبكة الحماية.
- احذر ملامسة الشعر الطويل للمروحة! فقد يعلق بالمروحة بسبب الاضطراب الهوائي!
- قم بتشغيل الوحدة عند تجميعها بشكل كامل.
- اختر قاعدة ثابتة لتجنب انقلاب المروحة أثناء الاستخدام!
- لا تضع الجهاز مباشرة بجوار المواقد أو أي مصادر أخرى للحرارة.
- لا ينبغي تحريك الجهاز عندما يكون قيد التشغيل.
- تعامل مع الجهاز بحذر شديد عند وجود الماء في خزان المياه.
- لا تستخدم الجهاز في المطبخ أو الحمام.
- قم بتصريف المياه من خزان المياه عندما لا يكون الجهاز قيد الاستعمال.
- لا تحاول تصليح الجهاز بنفسك. اتصل دائماً بفني معتمد. إذا كان كابل مزود الطاقة تالفاً، فيجب استبداله عن طريق المصنِّع، أو وكيل الصيانة التابع له أو أشخاص مؤهلين لتجنب أي خطر.
- يمكن للأطفال بدءاً من سن 8 سنوات وأكثر استخدام الجهاز وكذلك الأشخاص الذين يعانون من نقص في القدرات البدنية أو الحسية أو الذهنية أو نقص الخبرة والمعرفة إذا توفر لهم

- هذا الجهاز مصمم للاستخدام الخاص وللغرض المقصود منه فقط. لا يصلح هذا الجهاز للاستخدام التجاري.
- لا تستخدم الجهاز في الأماكن الخارجية. احفظه بعيداً عن مصادر الحرارة وأشعة الشمس المباشرة والرطوبة (لا تخمسه مطلقاً في أي مادة سائلة) والأسطح الحادة. لا تستخدم الجهاز ويديك مبتلة. إذا كان الجهاز رطباً أو مبتلاً، انزع القابس الكهربائي على الفور.
- عند تنظيف الجهاز أو تخزينه، أوقف تشغيله وانزع القابس من مقبس التيار الكهربائي دائماً (اسحب القابس نفسه، وليس سلك التوصيل) إذا لم يكن الجهاز قيد الاستخدام وأزل الملحقات المرفقة.
- يجب فحص الجهاز وأسلاك الموصلات الرئيسية بانتظام لاكتشاف وجود أية علامات للتلوث. عند اكتشاف أي تلف يجب التوقف عن استخدام الجهاز.
- استخدم قطع الغيار الأصلية فقط.
- لضمان سلامة أطفالك، يرجى حفظ العبوة بالكامل (الحقائب البلاستيكية، والصناديق، والبوليستيرين وغيرها) بعيداً عن متناول أيديهم.

## تحذير: ⚠️

لا تدع الأطفال الصغار يعثون بالرفاق المعدنية خشية خطر الاختناق!

