

Hot Air Fryer • Hete lucht friteuse • Friteuse à air chaud  
Freidora por aire caliente • Friggitrice ad aria calda • Frytkownica na gorące powietrze  
Meleglevégős sütő • Фритюрница с горячим воздухом • مقلاة التحمير العميقة بالهواء الساخن



### Bedienungsanleitung

Instruction Manual • Gebruiksaanwijzing • Mode d'emploi  
Manual de instrucciones • Istruzioni per l'uso • Instrukcja obsługi/Gwarancja  
Használati utasítás • Руководство по эксплуатации • دليل التعليمات

## DEUTSCH

### Inhalt

Übersicht der Bedienelemente .....	Seite	3
Bedienungsanleitung .....	Seite	4
Technische Daten .....	Seite	7
Entsorgung .....	Seite	7

## ENGLISH

### Content

Overview of the Components .....	Page	3
Instruction Manual .....	Page	8
Technical Data .....	Page	11
Disposal .....	Page	11

## NEDERLANDS

### Inhoud

Overzicht van de bedieningselementen .....	Pagina	3
Gebruiksaanwijzing .....	Pagina	12
Technische gegevens .....	Pagina	15
Verwijdering .....	Pagina	15

## FRANÇAIS

### Sommaire

Liste des différents éléments de commande .....	Page	3
Mode d'emploi .....	Page	16
Données techniques .....	Page	19
Élimination .....	Page	19

## ESPAÑOL

### Indice

Indicación de los elementos de manejo .....	Página	3
Manual de instrucciones .....	Página	20
Datos técnicos .....	Página	23
Eliminación .....	Página	23

## ITALIANO

### Indice

Elementi di comando .....	Pagina	3
Istruzioni per l'uso .....	Pagina	24
Dati tecnici .....	Pagina	27
Smaltimento .....	Pagina	27

## JĘZYK POLSKI

### Spis treści

Przegląd elementów obsługi .....	Strona	3
Instrukcja obsługi .....	Strona	28
Dane techniczne .....	Strona	31
Warunki gwarancji .....	Strona	31
Usuwanie .....	Strona	31

## MAGYARUL

### Tartalom

A kezelőelemek áttekintése .....	Oldal	3
Használati utasítás .....	Oldal	33
Műszaki adatok .....	Oldal	36
Hulladékkezelés .....	Oldal	36

## РУССКИЙ

### Содержание

Обзор деталей прибора .....	стр.	3
Руководство по эксплуатации .....	стр.	37
Технические данные .....	стр.	40
Утилизация .....	стр.	40

### العربية

### المحتويات

3	صفحة	.....	نظرة عامة على المكونات
43	صفحة	.....	دليل التعليمات
41	صفحة	.....	البيانات الفنية
41	صفحة	.....	التخلص من الجهاز

DEUTSCH

ENGLISH

NEDERLANDS

FRANÇAIS

ESPAÑOL

ITALIANO

JĘZYK POLSKI

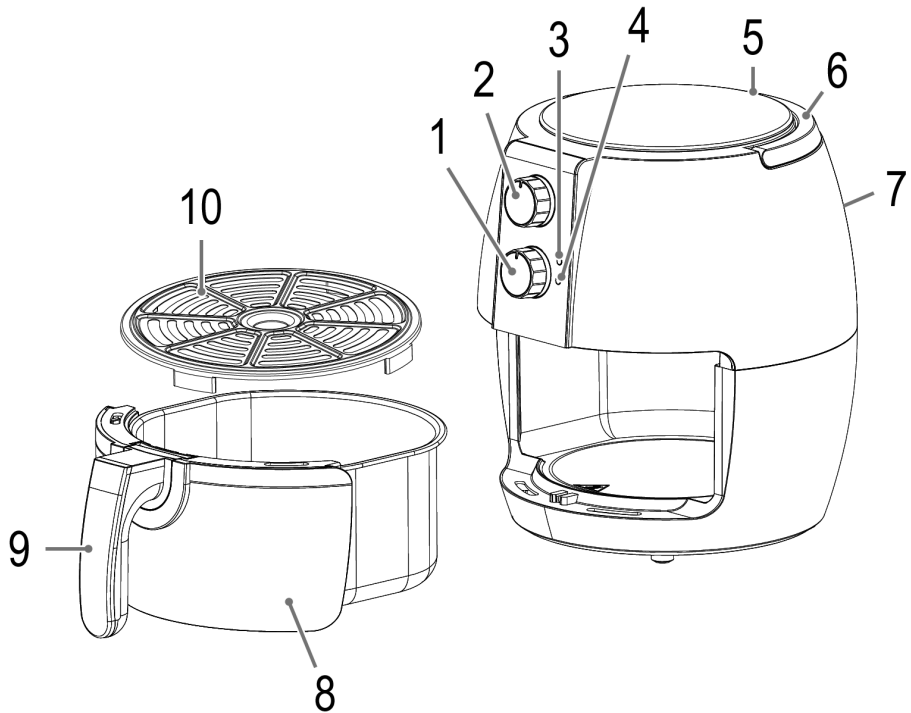
MAGYARUL

РУССКИЙ

العربية

## Übersicht der Bedienelemente

Overview of the Components • Overzicht van de bedieningselementen  
Liste des différents éléments de commande • Indicación de los elementos de manejo  
Elementi di comando • Przegląd elementów obsługi • A kezelőelemek áttekintése  
Обзор деталей прибора • نظرة عامة على المكونات



**WICHTIG:**

Lesen Sie unbedingt zuerst die separat beiliegenden Sicherheitshinweise.

**Bedienungsanleitung**

Vielen Dank, dass Sie sich für unser Produkt entschieden haben. Wir wünschen Ihnen viel Freude mit dem Gerät.

Lesen Sie vor Inbetriebnahme dieses Gerätes die Bedienungsanleitung sehr sorgfältig durch. Bewahren Sie die Bedienungsanleitung und die separat beiliegenden Sicherheitshinweise inkl. Garantieschein, Kassenbon und nach Möglichkeit den Karton mit Innenverpackung gut auf. Falls Sie das Gerät an Dritte weitergeben, geben Sie auch immer alle dazugehörigen Unterlagen mit.

**Symbole in dieser Bedienungsanleitung**

Wichtige Hinweise für Ihre Sicherheit sind besonders gekennzeichnet. Beachten Sie diese Hinweise unbedingt, um Unfälle und Schäden am Gerät zu vermeiden:

**⚠️ WARNUNG:**

Warnt vor Gefahren für Ihre Gesundheit und zeigt mögliche Verletzungsrisiken auf.

**⚠️ ACHTUNG:**

Weist auf mögliche Gefährdungen für das Gerät oder andere Gegenstände hin.

**Auspacken des Gerätes**

1. Nehmen Sie das Gerät aus seiner Verpackung.
2. Entfernen Sie sämtliches Verpackungsmaterial, wie Folien, Füllmaterial, Kabelhalter und Kartonverpackung.
3. Prüfen Sie den Lieferumfang auf Vollständigkeit.
4. Sollte der Verpackungsinhalt unvollständig oder Beschädigungen feststellbar sein, nehmen Sie das Gerät nicht in Betrieb. Bringen Sie es umgehend zum Händler zurück.

**Übersicht der Bedienelemente /  
Lieferumfang**

- 1 Temperaturregler
- 2 Ein-/Ausschalter / Zeitschaltuhr
- 3 Heizungskontrollleuchte
- 4 Betriebskontrollleuchte
- 5 Lufterinlassöffnungen
- 6 Handgriff
- 7 Luftauslassöffnungen
- 8 Frittierbehälter
- 9 Griff des Frittierbehälters
- 10 Siebeinsatz

4

**Wichtige Hinweise für  
die Benutzung des Gerätes****⚠️ WARNUNG: Verbrennungsgefahr!**

- Fassen Sie den Frittierbehälter nur am Griff an. Verwenden Sie gegebenenfalls Topfhandschuhe.
- Während des Betriebes kann heißer Dampf aus der Luftaustrittsöffnung austreten. Halten Sie genug Abstand.

**⚠️ ACHTUNG:**

- Decken Sie die Lufterinlass- und Luftaustrittsöffnungen nicht ab, um eine ausreichende Luftzirkulation zu gewährleisten.
- Halten Sie einen ausreichenden Sicherheitsabstand (30 cm) zu leicht entzündlichen Gegenständen wie Möbel, Vorhänge, etc.!
- Betreiben Sie das Gerät, wegen der aufsteigenden Hitze und der Dämpfe, nicht unter Hängeschränken.
- Manipulieren Sie nicht den Sicherheitsschalter.
- **Überlastung!** Verwenden Sie keine Mehrfachsteckdose, da dieses Gerät zu leistungsstark ist.

**Anwendungshinweise****Standort**

- Stellen Sie das Gerät auf eine rutschfeste, ebene und hitzebeständige Fläche.
- Achten Sie darauf, dass das Gerät und das Netzkabel nie auf heißen Oberflächen oder in der Nähe von Wärmequellen platziert werden (z. B. Herd, Kochfeld).

**Elektrischer Anschluss**

Bevor Sie den Netzstecker in die Steckdose stecken, prüfen Sie, ob die Netzspannung, die Sie benutzen wollen, mit der des Gerätes übereinstimmt. Die Angaben dazu finden Sie auf dem Typenschild.

**Anschlusswert**

Insgesamt kann das Gerät eine Leistung von 1350 W aufnehmen.

**Gerät ein-/ausschalten**

- Das Gerät ist ausgeschaltet, wenn die Zeitschaltuhr auf Position **0** steht.
- Der Betrieb ist nur möglich, wenn der Frittierbehälter im Gerät eingesetzt ist.

- Um das Gerät zu benutzen, stellen Sie mit der Zeitschaltuhr die gewünschte Zeit ein. Und mit dem Temperaturregler stellen Sie die gewünschte Temperatur ein. Nach Ablauf der Zeit hören Sie einen Signalton. Das Gerät schaltet sich automatisch aus.

### Vor der ersten Benutzung

- Am Heizelement befindet sich eine Schutzschicht. Um diese zu entfernen, betreiben Sie das Gerät ca. 15 Minuten lang ohne Inhalt. Leichte Rauch- und Geruchsentwicklung ist bei diesem Vorgang normal. Sorgen Sie für ausreichende Belüftung.



#### **WARNUNG:**

Lassen Sie das Gerät abkühlen, bevor Sie es reinigen!

- Ziehen Sie den Netzstecker aus der Steckdose.
- Wischen Sie den Frittierbehälter, den Siebeinsatz und den Innenraum des Gerätes aus, bevor Sie das Gerät benutzen.

### Hinweise für die Benutzung

- Dieses Gerät dient zur Zubereitung von festen Nahrungsmitteln. Bereiten Sie keine Suppen oder andere flüssige Nahrungsmittel darin zu.
- Ein Sicherheitsschalter verhindert die Benutzung des Gerätes ohne Frittierbehälter.
- Um ein optimales Ergebnis zu erzielen, füllen Sie den Frittierbehälter maximal bis 1 cm unter dem Rand. Überfüllen Sie niemals den Frittierbehälter, damit die Nahrungsmittel das Heizelement nicht berühren.
- Füllen Sie in den Frittierbehälter niemals Öl oder andere Flüssigkeiten. Um ein knuspriges Ergebnis zu erzielen, können Sie die Nahrungsmittel mit etwas Öl bepinseln.
- Bereiten Sie mit dem Gerät keine sehr fetthaltigen Nahrungsmittel zu (z. B. Würste).
- Im Gerät können alle Nahrungsmittel zubereitet werden, die sich auch für den Backofen eignen.
- Der Siebeinsatz dient dafür, dass das angesammelte Fett sich unten im Frittierbehälter absetzt. So werden die Nahrungsmittel knuspriger.
- Beachten Sie beim Backen von Kuchen, Brot o. Ä., dass der Teig sich ausdehnt. Er darf nicht mit dem Heizelement in Berührung kommen.
- Beim Backen von Brot o. Ä. können Sie den Siebeinsatz entnehmen.
- Nahrungsmittel die beim Garen übereinander liegen, müssen nach der Hälfte der Zubereitungszeit geschüttelt werden. Damit wird das Ergebnis optimiert und ein ungleichmäßiges Garen verhindert.
- Hausgemachte Kartoffelprodukte wässern Sie nach dem Schneiden mindestens 30 Minuten, um die Kartoffelstärke zu verringern. Anschließend trocknen Sie die Kartoffelstücke mit Küchenpapier gut ab.
- Die Garzeit hängt von verschiedenen Faktoren ab: Größe, Beschaffenheit, Menge der Nahrungsmittel und eingestellte Temperatur.

- Wenn Sie die Heißluftfritteuse nicht vorheizen, addieren Sie 2 Minuten zur Garzeit.
- Braten Sie Steaks / größere Mengen Fleisch vorher in einer Pfanne heiß an, bevor Sie es in der Heißluftfritteuse garen lassen. Zeit und Temperatur sind abhängig von der gewünschten Garstufe.
- Mit dem Gerät können Sie auch Nahrungsmittel aufwärmen. Stellen Sie dafür die Zeitschaltuhr auf 10 Minuten und den Temperaturregler auf 150 °C ein.

### Benutzung des Gerätes

1. Vergewissern Sie sich, dass das Gerät vom Netz getrennt und ausgeschaltet ist.
2. Ziehen Sie den Frittierbehälter am Griff aus dem Gerät.
3. Setzen Sie ggf. den Siebeinsatz in das Gerät. Drücken Sie den Siebeinsatz bis ganz unten.
4. Schieben Sie den Frittierbehälter zurück in das Gerät. Er muss einrasten.
5. Schließen Sie das Gerät an eine vorschriftsmäßig installierte Schutzkontakt-Steckdose an.
6. Schalten Sie das Gerät mit der Zeitschaltuhr ein. Die Betriebskontrollleuchte leuchtet. Wählen Sie eine Garzeit.
7. Stellen Sie mit dem Temperaturregler die gewünschte Temperatur ein. Die Heizungskontrollleuchte leuchtet. Ist die eingestellte Temperatur erreicht, erlischt die Heizungskontrollleuchte. Sie schaltet sich während des Betriebes an und aus. Dies ist normal und zeigt an, dass die Temperatur thermostatisch kontrolliert und beibehalten wird.
8. Ziehen Sie den Frittierbehälter am Griff aus dem Gerät.
9. Stellen Sie den Frittierbehälter auf eine hitzebeständige Fläche.
10. Befüllen Sie den Frittierbehälter mit den gewünschten Nahrungsmitteln.
11. Schieben Sie den Frittierbehälter zurück in das Gerät.
12. Schütteln Sie ggf. nach der Hälfte der Zubereitungszeit die Nahrungsmittel. Ziehen Sie dafür den Frittierbehälter am Griff heraus.
13. Schieben Sie den Frittierbehälter zurück in das Gerät.

### Betrieb beenden

1. Ein Signal ertönt, wenn die eingestellte Zeit abgelaufen ist. Sie können den Betrieb auch vorzeitig beenden, indem Sie die Zeitschaltuhr auf **0** stellen.
2. Ziehen Sie den Frittierbehälter am Griff heraus.
3. Geben Sie die Nahrungsmittel in eine hitzebeständige Schüssel.
4. Schieben Sie den Frittierbehälter zurück in das Gerät.

# Reinigung

## ⚠️ **WARNUNG:**

- Schalten Sie das Gerät vor der Reinigung immer aus und ziehen Sie den Netzstecker aus der Steckdose. Warten Sie, bis das Gerät abgekühlt ist.
- Tauchen Sie das Gerät nicht in Wasser! Es könnte zu einem elektrischen Schlag oder Brand führen.

## ⚠️ **ACHTUNG: Antihafbeschichtung**

- Benutzen Sie keine Drahtbürste oder andere scheuernde Gegenstände.
- Benutzen Sie keine scharfen oder scheuernden Reinigungsmittel.

## ⚠️ **WARNUNG:**

Lassen Sie den Siebeinsatz erst abkühlen, bevor Sie diesen aus dem Frittierbehälter entnehmen!

Die Zubehörteile können Sie in einem warmen Spülbad reinigen.

- Reinigen Sie das Gerät von innen und außen mit einem leicht feuchten, nicht nassen Tuch.

## **Aufbewahrung**

- Reinigen Sie das Gerät wie beschrieben. Lassen Sie das Zubehör vollständig trocknen.
- Wir empfehlen, das Gerät in der Original-Verpackung aufzubewahren, wenn Sie es über einen längeren Zeitraum nicht benutzen möchten.
- Lagern Sie das Gerät immer außerhalb der Reichweite von Kindern an einem gut belüfteten und trockenen Ort.

## **Störungsbehebung**

Tritt ein Problem auf, liegt es oft nur an einer Kleinigkeit. Bevor Sie sich an unseren Service wenden, beachten Sie bitte folgende Hinweise:

Problem	Mögliche Ursache	Abhilfe
Das Gerät ist ohne Funktion.	Das Gerät hat keine Stromversorgung.	Überprüfen Sie die Steckdose mit einem anderen Gerät. Setzen Sie den Netzstecker richtig ein. Kontrollieren Sie die Haussicherung.
	Sie haben keine Garzeit eingestellt.	Wählen Sie eine gewünschte Garzeit.
	Der Frittierbehälter ist nicht richtig eingesetzt. Ein <b>Sicherheitsschalter</b> verhindert den Betrieb mit einem nicht korrekt eingesetzten Frittierbehälter.	Setzen Sie den Frittierbehälter richtig ein. Dieser muss hörbar einrasten.
Die Nahrungsmittel sind noch nicht fertig gegart.	Der Frittierbehälter ist überfüllt.	Reduzieren Sie die Menge der Nahrungsmittel. Kleinere Mengen werden gleichmäßiger gegart.
	Die Temperatur ist zu niedrig eingestellt.	Stellen Sie die Temperatur mit dem Temperaturregler höher ein.
	Die Garzeit ist zu kurz eingestellt.	Stellen Sie die Zeit mit der Zeitschaltuhr länger ein.
Die Nahrungsmittel sind ungleichmäßig gegart.	Wenn Nahrungsmittel übereinander liegen, ist keine ausreichende Luftzirkulation gegeben.	Die Nahrungsmittel müssen nach der Hälfte der Zubereitungszeit geschüttelt werden.

Problem	Mögliche Ursache	Abhilfe
Die Nahrungsmittel sind nicht knusprig.	Es wurden Nahrungsmittel verwendet, die nur für eine herkömmliche Fritteuse geeignet sind.	Verwenden Sie ofenfertige Nahrungsmittel oder bestreuen Sie sie mit etwas Öl.
Rauch tritt aus dem Gerät.	Sie bereiten sehr fetthaltige Nahrungsmittel zu.	Durch Fettspritzer im Inneren des Gerätes kann es zur Rauchentwicklung kommen. Sorgen Sie für ausreichende Belüftung.
	Der Frittierbehälter ist überfüllt. Die Nahrungsmittel berühren die Heizung.	Reduzieren Sie die Menge der Nahrungsmittel.
	Im Frittierbehälter befinden sich noch Fettrückstände vom vorherigen Gebrauch.	Reinigen Sie den Frittierbehälter nach jedem Gebrauch wie im Kapitel „Reinigung“ beschrieben.

## Technische Daten

Modell:..... FR 3780 H  
 Spannungsversorgung:.....220–240 V~, 50–60 Hz  
 Leistungsaufnahme:..... 1350 W  
 Schutzklasse:..... I  
 Nettogewicht: .....ca. 3,15 kg

Technische und gestalterische Änderungen im Zuge stetiger Produktentwicklungen vorbehalten.

Dieses Gerät wurde nach allen zutreffenden, aktuellen CE-Richtlinien geprüft und nach den neuesten sicherheitstechnischen Vorschriften gebaut.

## Entsorgung

### Bedeutung des Symbols „Mülltonne“



Schonen Sie unsere Umwelt, Elektrogeräte gehören nicht in den Hausmüll.

Nutzen Sie die für die Entsorgung von Elektrogeräten vorgesehenen Sammelstellen und geben dort Ihre Elektrogeräte ab, die Sie nicht mehr benutzen werden.

Sie helfen damit die potenziellen Auswirkungen, durch falsche Entsorgung, auf die Umwelt und die menschliche Gesundheit zu vermeiden.

Sie leisten damit Ihren Beitrag zur Wiederverwertung, zum Recycling und zu anderen Formen der Verwertung von Elektro- und Elektronik-Altgeräten.

Informationen, wo die Geräte zu entsorgen sind, erhalten Sie über Ihre Kommunen oder die Gemeindeverwaltungen. Ihr Händler und Vertragspartner ist ebenfalls zur kostenfreien Rücknahme des Altgerätes verpflichtet.

## IMPORTANT:

Be sure to read the separately enclosed safety instructions first.

### Instruction Manual

Thank you for choosing our product. We hope you will enjoy using the appliance.

Read the instruction manual and the separately enclosed safety instructions very carefully before using this appliance. Keep these documents, including the warranty certificate, receipt and, if possible, the box with the inner packaging in a safe place. If you pass the appliance on to a third party, always include all the relevant documents.

#### Symbols in this Instruction Manual

Important information for your safety is specially marked. It is essential to comply with these instructions in order to avoid accidents and prevent damage to the appliance:

##### **WARNING:**

This warns you of dangers to your health and indicates possible injury risks.

##### **CAUTION:**

This refers to possible hazards to the appliance or other objects.

### Unpacking the Appliance

1. Remove the appliance from the package.
2. Remove all packaging material, such as foils, filling material, cable ties and cardboard packaging.
3. Check the scope of delivery for completeness.
4. If the contents of the packaging are incomplete or if damage can be detected, do not operate the appliance. Return it to the dealer immediately.

### Overview of the Components / Scope of Delivery

- 1 Temperature controller
- 2 On/off switch / timer
- 3 Heating control lamp
- 4 Operation control lamp
- 5 Air inlet openings
- 6 Handle
- 7 Air outlet openings
- 8 Frying container
- 9 Frying container handle
- 10 Strainer insert

### Important Notes

#### for the Use of the Appliance

##### **WARNING: Risk of Burns!**

- Only touch the frying container by the handle. Use oven gloves if necessary.
- Hot steam may escape from the air outlet during operation. Keep enough distance.

##### **CAUTION:**

- Do not cover the air inlet and outlet openings to ensure sufficient air circulation.
- Keep a sufficient safety distance (30 cm) to easily inflammable objects such as furniture, curtains, etc.!
- Do not operate the appliance under wall cabinets because of the rising heat and fumes.
- Do not tamper with the safety switch.
- **Overload!** Do not use multiple socket, as this appliance is too powerful.

### Notes for Use

#### Location

- Place the appliance on a non-slip, level and heat-resistant surface.
- Make sure that the appliance and the power cord are never placed on hot surfaces or near heat sources (e.g. stove, hob).

#### Electrical Connection

Before inserting the mains plug into the socket, check that the mains voltage you intend to use matches that of the appliance. You will find the information on the type plate.

#### Connected Load


The appliance can handle a total power of 1350 W.

#### Switching the Appliance On/Off

- The appliance is switched off when the timer is in position **0**.
- Operation is only possible when the frying container is inserted in the appliance.
- To use the appliance, set the desired time with the timer. And with the temperature controller set the desired temperature. After the time has expired, you will hear a beep. The appliance will turn off automatically.



## Before the First Use

- There is a protective layer on the heating element. To remove this, operate the appliance for approx. 15 minutes without contents. Slight smoke and odour development is normal during this process. Ensure that there is sufficient ventilation.
-  **WARNING:**  
Let the appliance cool down before cleaning it!
  - Unplug the appliance from the mains.
  - Wipe out the frying container, the sieve insert and the interior of the appliance before using the appliance.

## Instructions for Use

- This appliance is intended for the preparation of solid food. Do not prepare soups or other liquid foods in it.
- A safety switch prevents the appliance from being used without a deep-frying container.
- For best results, do not fill the frying container more than 1 cm below the rim. Never overfill the frying container so that the food does not touch the heating element.
- Never fill the deep-frying container with oil or other liquids. To achieve a crispy result, you can brush the food with a little oil.
- Do not prepare very fatty foods (e.g. sausages) with the appliance.
- All foods that are suitable for the oven can be prepared in the appliance.
- The sieve insert is used to ensure that the accumulated fat settles at the bottom of the frying container. This makes the food crispier.
- When baking cakes, bread, etc., keep in mind that the dough expands. It must not come into contact with the heating element.
- When baking bread, etc., you can remove the sieve insert.
- Food that lies on top of each other during cooking must be shaken halfway through the cooking time. This optimises the result and prevents uneven cooking.
- Water home-made potato products for at least 30 minutes after cutting to reduce potato starch. Then dry the potato pieces well with kitchen paper.
- The cooking time depends on various factors: Size, texture, amount of food and set temperature.
- If you do not preheat the hot air fryer, add 2 minutes to the cooking time.
- Fry steaks/larger quantities of meat hot in a pan before cooking in the hot air fryer. Time and temperature depend on the desired cooking level.
- You can also reheat food with the appliance. To do this, set the timer to 10 minutes and the temperature control to 150 °C.

## Using the Appliance

1. Make sure that the appliance is disconnected from the mains and switched off.
2. Pull the frying container out of the appliance by the handle.
3. If necessary, place the strainer insert in the appliance. Push the strainer insert all the way down.
4. Push the frying container back into the appliance. It must lock into place.
5. Plug the appliance into a properly installed earthed socket.
6. Switch the appliance on with the timer. The operating control lamp lights up. Select a cooking time.
7. Set the desired temperature with the temperature control knob. The heating control lamp lights up.
 

When the set temperature is reached, the heating control lamp goes out. It switches on and off during operation. This is normal and indicates that the temperature is thermostatically controlled and maintained.
8. Pull the frying container out of the appliance by the handle.
9. Place the frying container on a heat-resistant surface.
10. Fill the frying container with the desired food.
11. Push the frying container back into the appliance.
12. If necessary, shake the food halfway through the cooking time. To do this, pull out the frying container by the handle.
13. Push the frying container back into the appliance.

## Ending Operation

1. A signal sounds when the set time has elapsed. You can also end operation prematurely by setting the timer to **0**.
2. Pull out the frying container by the handle.
3. Put the food in a heat-resistant bowl.
4. Push the frying container back into the appliance.

# Cleaning

## **WARNING:**

- Always switch off the appliance and disconnect the mains plug from the socket before cleaning. Wait until the appliance has cooled down.
- Do not immerse the appliance in water! It could cause an electric shock or fire.

## **CAUTION: Non-stick Coating**

- Do not use a wire brush or other abrasive objects.
- Do not use any sharp or abrasive cleaning agents.

## **WARNING:**

Let the sieve insert cool down before removing it from the frying container!

- You can clean the accessories in a warm rinsing bath.
- Clean the inside and outside of the appliance with a slightly damp, not wet, cloth.

## **Storage**

- Clean the appliance as described. Allow the accessories to dry completely.
- We recommend storing the appliance in its original packaging if you do not intend to use it for a long period of time.
- Always store the appliance out of the reach of children in a well-ventilated and dry place.

## **Troubleshooting**

If a problem occurs, it is often only due to something minor. Before contacting our service department, please note the following information:

<b>Problem</b>	<b>Possible Cause</b>	<b>Remedy</b>
The appliance has no function.	The appliance has no power supply.	Check the power socket with another appliance.
		Insert the mains plug correctly.
		Check the house fuse.
	You have not set a cooking time.	Select a desired cooking time.
	The frying container is not inserted correctly. A <b>safety switch</b> prevents operation with an incorrectly inserted frying container.	Insert the frying container correctly. It must audibly click into place.
The food is not yet fully cooked.	The frying container is overfilled.	Reduce the amount of food. Smaller quantities are cooked more evenly.
	The temperature is set too low.	Set the temperature higher with the temperature control knob.
	The cooking time is set too short.	Set the time longer with the timer.
The food is cooked unevenly.	If food is on top of each other, there is not enough air circulation.	The food must be shaken halfway through the cooking time.
The food is not crispy.	Food has been used that is only suitable for a conventional deep fryer.	Use oven-ready foods or coat them with a little oil.

Problem	Possible Cause	Remedy
Smoke is coming out of the appliance.	You are preparing very fatty food.	Smoke may come out due to fat splashes inside the appliance. Make sure there is sufficient ventilation.
	The frying container is overfilled. The food is touching the heating.	Reduce the amount of food.
	There is still grease residue in the frying container from previous use.	Clean the frying container after each use as described in the chapter "Cleaning".

### Technical Data

Model:..... FR 3780 H  
 Power supply:..... 220–240 V~, 50–60 Hz  
 Power consumption: ..... 1350 W  
 Protection class:..... I  
 Net weight: ..... approx. 3.15 kg

The right to make technical and design modifications in the course of continuous product development remains reserved.

This appliance has been tested according to all applicable, current CE directives and built according to the latest safety regulations.

### Disposal

#### Meaning of the "Dustbin" Symbol



Protect our environment: do not dispose of electrical equipment in the domestic waste.

Please return any electrical equipment that you will no longer use to the collection points provided for their disposal.

This helps avoid the potential effects of incorrect disposal on the environment and human health.

This will contribute to the recycling and other forms of re-utilisation of electrical and electronic equipment.

Information concerning where the equipment can be disposed of can be obtained from your local authority. Your dealer and contractual partner is also obliged to take back the old appliance free of charge.

# BELANGRIJK:

Lees eerst de apart bijgevoegde veiligheidsinstructies.

NEERLANDS

## Gebruiksaanwijzing

Dank u voor het kiezen van ons product. Wij hopen dat u het gebruik van het apparaat zult genieten.

Lees de gebruiksaanwijzing en de apart bijgevoegde veiligheidsinstructies zorgvuldig door voordat u dit apparaat in gebruik neemt. Bewaar deze documenten, inclusief het garantiebewijs, de kassabon en, indien mogelijk, de doos met de binnerverpakking op een veilige plaats. Als u het apparaat aan een derde doorgeeft, voeg dan altijd alle relevante documenten bij.

## Symbolen in deze gebruiksaanwijzing

Belangrijke aanwijzingen voor uw veiligheid zijn speciaal gekenmerkt. Neem deze aanwijzingen strikt in acht om ongevallen en schade aan het apparaat te vermijden:

### WAARSCHUWING:

Waarschuwt voor gevaren voor uw gezondheid en toont mogelijk letsel risico's.

### LET OP:

Wijst op mogelijke gevaren voor het apparaat of andere voorwerpen.

## Het apparaat uitpakken

1. Verwijder het apparaat uit de verpakking.
2. Verwijder alle verpakkingsmaterialen zoals folies, vulmaterialen, kabelbinders en karton.
3. Controleer of de inhoud van de levering compleet is.
4. Indien de inhoud van het pakket onvolledig is of er beschadigingen worden gevonden, neem het apparaat dan niet in gebruik. Breng het onmiddellijk terug naar de leverancier.

## Overzicht van de bedieningselementen / Omvang van de levering

- 1 Temperatuurregelaar
- 2 Aan / uit schakelaar / timer
- 3 Verwarmingscontrolelampje
- 4 Werkingsindicatielampje
- 5 Luchtinlaatopeningen
- 6 Handvat
- 7 Luchtuitlaatopeningen
- 8 Frituurpan
- 9 Handvat bak / koekenpan
- 10 Zeefinzet

## Belangrijke opmerkingen voor het gebruik van het apparaat

### WAARSCHUWING: Verbrandingsgevaar!

- Raak de frituurpan alleen aan bij het handvat. Gebruik ovenwanten indien nodig.
- Tijdens de werking kan hete stoom uit de luchtuitlaat ontsnappen. Houd genoeg afstand.

### LET OP:

- Dek de luchtinlaat- en luchtuitlaatopeningen niet af om voor voldoende luchtcirculatie te zorgen.
- Houd voldoende veiligheidsafstand (30 cm) tot licht ontvlambare voorwerpen zoals meubels, gordijnen, enz.
- Gebruik het apparaat niet onder bovenkasten in verband met de opstijgende hitte en dampen.
- Manipuleer de veiligheidsschakelaar niet.
- **Overload!** Gebruik niet meerdere stopcontacten, want dit apparaat is te krachtig.

## Opmerkingen voor het gebruik

### Locatie

- Plaats het apparaat op een slipvaste, vlakke en hittebestendige ondergrond.
- Zorg ervoor dat het apparaat en het netsnoer nooit op hete oppervlakken of in de buurt van warmtebronnen (b. v. fornuis, kookplaat) worden geplaatst.

### Elektrische aansluiting

Voordat u de stekker in het stopcontact steekt, moet u controleren of de netspanning die u wilt gebruiken overeenkomt met die van het apparaat. U vindt de informatie op het typeplaatje.


### Aangesloten belasting

Het apparaat kan een totaal vermogen van 1350 W aan.

### In- / uitschakelen van het apparaat

- Het apparaat wordt uitgeschakeld wanneer de timer in stand **0** staat.
- De bediening is alleen mogelijk als de frituurpan in het apparaat is geplaatst.
- Om het apparaat te gebruiken, stelt u de gewenste tijd in met de timer. En met de temperatuurregelaar stelt je de gewenste temperatuur in. Als de tijd verstreken is, hoort u een piepton. Het apparaat schakelt automatisch uit.

## Voor het eerste gebruik

- Er zit een beschermende laag op het verwarmingselement. Om dit te verwijderen, laat u het apparaat ongeveer 15 minuten zonder inhoud werken. Lichte rook en geuren zijn normaal tijdens dit proces. Zorg voor voldoende ventilatie.
-  **WAARSCHUWING:**  
Laat het apparaat afkoelen voordat u het schoonmaakt!
  - Trek de stekker van het apparaat uit het stopcontact.
  - Veeg de frituurpan, de zeefinzet en de binnenkant van het apparaat schoon voordat u het gebruikt.

## Instructies voor gebruik

- Dit apparaat is bestemd voor de bereiding van vast voedsel. Bereid er geen soepen of andere vloeibare voedingsmiddelen in.
- Een veiligheidsschakelaar voorkomt dat het apparaat wordt gebruikt zonder de frituurpan.
- Voor het beste resultaat vult u de frituurpan niet meer dan 1 cm onder de rand. Vul de frituurpan nooit te vol, zodat het voedsel het verwarmingselement niet raakt.
- Vul de frituurpan nooit met olie of andere vloeistoffen. Voor een knapperig resultaat kunt u het voedsel met een beetje olie bestrijken.
- Bereid geen zeer vette levensmiddelen (bijv. worst) met het apparaat.
- Alle levensmiddelen die geschikt zijn voor de oven kunnen in het apparaat worden bereid.
- Het zeefinzet wordt gebruikt om ervoor te zorgen dat het opgehoopte vet op de bodem van de frituurpan terecht komt. Dit maakt het eten knapperiger.
- Wanneer u taarten, brood, enz. bakt, moet u er rekening mee houden dat het deeg uitzet. Het mag niet in contact komen met het verwarmingselement.
- Bij het bakken van brood e. d. kunt u de zeefinzet verwijderen.
- Voedsel dat tijdens het koken op elkaar ligt, moet halverwege de kooktijd worden omgeschud. Dit optimaliseert het resultaat en voorkomt ongelijkmatig garen.
- Geef zelfgemaakte aardappelproducten na het snijden ten minste 30 minuten water om het aardappelzetmeel te verminderen. Droog de aardappelstukjes vervolgens goed af met keukenpapier.
- De kooktijd hangt af van verschillende factoren: Grootte, textuur, hoeveelheid voedsel en ingestelde temperatuur.
- Als u de heteluchtfriteuse niet voorverwarmt, voeg dan 2 minuten toe aan de kooktijd.
- Bak steaks / grotere hoeveelheden vlees heet in een pan voordat u ze in de heteluchtfriteuse bakt. Tijd en temperatuur zijn afhankelijk van het gewenste kookniveau.
- U kunt ook voedsel opnieuw opwarmen met het apparaat. Stel hiervoor de timer in op 10 minuten en de temperatuurregeling op 150 °C.

## Gebruik van het apparaat

1. Zorg ervoor dat het apparaat is losgekoppeld van het elektriciteitsnet en is uitgeschakeld.
2. Trek de frituurpan aan de handgreep uit het apparaat.
3. Plaats indien nodig het zeefinzetstuk in het apparaat. Duw het zeefinzet helemaal naar beneden.
4. Duw de frituurpan terug in het apparaat. Het moet op zijn plaats vastklikken.
5. Sluit het apparaat aan op een correct geïnstalleerd veiligheidsstopcontact.
6. Schakel het apparaat in met de timer. Het controlelampje voor de bediening licht op. Selecteer een kooktijd.
7. Stel de gewenste temperatuur in met de temperatuurregelknop. Het controlelampje van de verwarming gaat branden.  
Wanneer de ingestelde temperatuur is bereikt, gaat het controlelampje van de verwarming uit. Hij schakelt aan en uit tijdens de werking. Dit is normaal en geeft aan dat de temperatuur thermostatisch wordt geregeld en gehandhaafd.
8. Trek de frituurpan aan de handgreep uit het apparaat.
9. Plaats de frituurpan op een hittebestendig oppervlak.
10. Vul de frituurpan met het gewenste voedsel.
11. Duw de frituurpan terug in het apparaat.
12. Schud het voedsel indien nodig halverwege de kooktijd. Om dit te doen, trekt u de frituurpan aan het handvat naar buiten.
13. Duw de frituurpan terug in het apparaat.

## Beëindiging van de operatie

1. Een signaal klinkt wanneer de ingestelde tijd is verstreken. U kunt de werking ook voortijdig beëindigen door de timer op **0** te zetten.
2. Trek de frituurpan aan het handvat naar buiten.
3. Doe het voedsel in een hittebestendige kom.
4. Duw de frituurpan terug in het apparaat.

# Reiniging

## **WAARSCHUWING:**

- Schakel het apparaat altijd uit en trek de netstekker uit het stopcontact voordat u het schoonmaakt. Wacht tot het apparaat is afgekoeld.
- Dompel het apparaat niet onder in water! Dit kan een elektrische schok of brand veroorzaken.

### **LET OP: Anti-aanbaklaag**

- Gebruik geen staalborstel of andere schurende voorwerpen.
- Gebruik geen scherpe of schurende reinigingsmiddelen.

### **WAARSCHUWING:**

Laat de zeefinzet afkoelen voordat je hem uit de bak haalt!

- U kunt de accessoires reinigen in een warm spoelbad.
- Reinig de binnen- en buitenkant van het apparaat met een licht vochtige, niet natte, doek.

## **Opslag**

- Reinig het apparaat zoals beschreven. Laat de accessoires volledig drogen.
- Wij raden u aan het apparaat in de originele verpakking te bewaren als u het langere tijd niet zult gebruiken.
- Bewaar het apparaat altijd buiten het bereik van kinderen op een goed geventileerde en droge plaats.

## **Oplossen van storingen**

Als zich een probleem voordoet, is dat vaak slechts te wijten aan iets kleins. Neem de volgende instructies in acht voordat u contact opneemt met onze serviceafdeling:

Probleem	Mogelijke oorzaak	Oplossing
Het apparaat werkt niet.	Het apparaat heeft geen stroomvoorziening.	Controleer het stopcontact met een ander apparaat.
		Steek de netstekker er goed in.
	Controleer de huiszekering.	
	U hebt geen kooktijd ingesteld.	Selecteer de gewenste kooktijd.
	De frituurpan is niet correct geplaatst. Een <b>veiligheidsschakelaar</b> verhindert het gebruik met een verkeerd geplaatste frituurpan.	Plaats de frituurpan op de juiste manier. Het moet hoorbaar worden.
Het eten is niet helemaal gaar.	De frituurpan is overvol.	Verminder de hoeveelheid voedsel. Kleinere hoeveelheden worden gelijkmatiger gekookt.
	De temperatuur is te laag ingesteld.	Stel de temperatuur hoger in met de temperatuurregelknop.
	De kooktijd is te kort ingesteld.	Stel de tijd langer in met de kookwekker.
Het eten is ongelijkmatig gekookt.	Als voedsel op elkaar wordt gelegd, is er niet genoeg luchtcirculatie.	Het voedsel moet halverwege de kooktijd worden geschud.
Het eten is niet knapperig.	Er is voedsel gebruikt dat alleen geschikt is voor een conventionele friteuze.	Gebruik ovenklaar voedsel of smeer het in met een beetje olie.

Probleem	Mogelijke oorzaak	Oplossing
Er komt rook uit het apparaat.	Je maakt erg vet eten klaar.	Er kan rook ontstaan als gevolg van vetspatten in het apparaat. Zorg voor voldoende ventilatie.
	De frituurpan is overvol. Het voedsel raakt de verwarming.	Verminder de hoeveelheid voedsel.
	Er zitten nog vetresten in de frituurpan van eerder gebruik.	Reinig de frituurpan na elk gebruik zoals beschreven in het hoofdstuk "Reiniging".

## Technische gegevens

Model:..... FR 3780 H  
 Stroomvoorziening:.....220–240 V~, 50–60 Hz  
 Opgenomen vermogen:..... 1350 W  
 Beschermingsklasse:..... I  
 Nettogewicht: ..... ong. 3,15 kg

Het recht om technische en ontwerpaanpassingen te maken in de loop van voortdurende productontwikkeling blijft voorbehouden.

Dit apparaat is getest volgens alle van toepassing zijnde, huidige CE-richtlijnen en gebouwd volgens de meest recente veiligheidsvoorschriften.

## Verwijdering

### Betekenis van het symbool "vuilnisemmer"



Bescherm ons milieu, elektrische apparaten horen niet in het huisafval.

Maak voor het afvoeren van elektrische apparaten gebruik van de voorgeschreven verzamelpunten en geef daar de elektrische apparaten af die u niet meer gebruikt.

Daardoor helpt u de potentiële effecten te voorkomen die een verkeerde afvoer op het milieu en de menselijke gezondheid kunnen hebben.

Op deze wijze levert u uw bijdrage aan het hergebruik, de recycling en andere verwerkingsvormen voor oude elektronische en elektrische apparaten.

Voor informatie over verzamelpunten voor uw apparaten kunt u contact opnemen met uw gemeente of gemeenteadministratie. Uw dealer en contractpartner is bovendien verplicht het oude apparaat gratis terug te nemen.

## IMPORTANT :

Veillez à lire d'abord les instructions de sécurité jointes séparément.

### Mode d'emploi

Merci d'avoir choisi notre produit. Nous espérons que vous saurez profiter votre appareil.

Lisez très attentivement le mode d'emploi et les consignes de sécurité jointes séparément avant d'utiliser cet appareil. Conservez ces documents, y compris le certificat de garantie, le reçu et, si possible, la boîte avec l'emballage intérieur dans un endroit sûr. Si vous transmettez l'appareil à un tiers, joignez toujours tous les documents pertinents.

### Symboles de ce mode d'emploi

Les informations importantes pour votre sécurité sont particulièrement indiquées. Veillez à bien respecter ces indications afin d'éviter tout risque d'accident ou d'endommagement de l'appareil :

#### AVERTISSEMENT :

Prévient des risques pour votre santé et des risques éventuels de blessure.

#### ATTENTION :

Indique les risques pour l'appareil ou tout autre appareil.

### Remarques importantes

#### pour l'utilisation de l'appareil

#### AVERTISSEMENT : Risque de brûlures !

- Ne touchez le récipient de friture que par la poignée. Utilisez des gants de cuisine si nécessaire.
- De la vapeur chaude peut s'échapper de la sortie d'air pendant le fonctionnement. Gardez une distance suffisante.

#### ATTENTION :

- Ne couvrez pas les ouvertures d'entrée et de sortie d'air afin de garantir une circulation d'air suffisante.
- Maintenez une distance de sécurité suffisante (30 cm) par rapport aux objets facilement inflammables tels que les meubles, les rideaux, etc.
- Ne faites pas fonctionner l'appareil sous des armoires murales en raison de la chaleur et des vapeurs qui s'en dégagent.
- Ne manipulez pas l'interrupteur de sécurité.
- **Surcharge !** N'utilisez pas de prises multiples, car cet appareil est trop puissant.

### Déballage de l'appareil

1. Retirez l'appareil de son emballage.
2. Retirez la totalité du matériau d'emballage, tel que les films, le rembourrage, les supports de câble et le carton.
3. Vérifiez l'intégralité du contenu de livraison.
4. Si des éléments sont manquants ou endommagés, n'utilisez pas l'appareil. Renvoyez-le immédiatement au vendeur.

### Liste des différents éléments de commande / Contenu de la livraison

- 1 Régulateur de température
- 2 Interrupteur marche / arrêt / temporisateur
- 3 Lumière de commande de chauffage
- 4 Témoin lumineux de fonctionnement
- 5 Ouvertures d'entrée d'air
- 6 Poignée
- 7 Ouvertures de sortie d'air
- 8 Récipient à friture
- 9 Poignée de la cuve de friture
- 10 Insert de la crêpe

### Notes d'utilisation

#### Localisation

- Placez l'appareil sur une surface antidérapante, plane et résistante à la chaleur.
- Veillez à ce que l'appareil et le cordon d'alimentation ne soient jamais placés sur des surfaces chaudes ou à proximité de sources de chaleur (par exemple, cuisine, plaque de cuisson).

#### Connexion électrique

Avant d'insérer la fiche secteur dans la prise, vérifiez que la tension du secteur que vous comptez utiliser correspond à celle de l'appareil. Vous trouverez ces informations sur la plaque signalétique.

#### Charge connectée

L'appareil peut gérer une puissance totale de 1350 W.

#### Mise / marche et arrêt de l'appareil

- L'appareil s'éteint lorsque la minuterie est en position **0**.
- Le fonctionnement n'est possible que lorsque le récipient à friture est inséré dans l'appareil.



- Pour utiliser l'appareil, réglez l'heure souhaitée à l'aide de la minuterie. Et avec la commande de température, réglez la température souhaitée. Lorsque le temps s'est écoulé, vous entendez un bip. L'appareil s'éteint automatiquement.

### Avant la première utilisation

- L'élément chauffant est recouvert d'une couche protectrice. Pour l'éliminer, faites fonctionner l'appareil pendant environ 15 minutes sans contenu. Une légère fumée et des odeurs sont normales pendant ce processus. Veillez à ce que la ventilation soit suffisante.



#### AVERTISSEMENT :

Laissez refroidir l'appareil avant de le nettoyer !

- Débranchez l'appareil du secteur.
- Essuyez le récipient de friture, l'insert du tamis et l'intérieur de l'appareil avant de l'utiliser.

### Conseils d'utilisation

- Cet appareil est conçu pour préparer des aliments solides. Ne préparez pas de soupes ou d'autres aliments liquides dans cet appareil.
- Un interrupteur de sécurité empêche l'utilisation de l'appareil sans le récipient à friture.
- Pour de meilleurs résultats, ne remplissez pas le récipient de friture à plus de 1 cm sous le bord. Ne remplissez jamais trop le récipient de friture afin que les aliments ne touchent pas l'élément chauffant.
- Ne remplissez jamais le récipient de friture avec de l'huile ou d'autres liquides. Pour obtenir un résultat croustillant, vous pouvez badigeonner les aliments d'un peu d'huile.
- Ne préparez pas d'aliments très gras (par exemple, des saucisses) avec l'appareil.
- Tous les aliments qui conviennent au four peuvent être préparés dans l'appareil.
- L'insert du tamis est utilisé pour s'assurer que la graisse accumulée se dépose au fond du récipient de friture. Cela rend les aliments plus croustillants.
- Lorsque vous faites des gâteaux, du pain, etc., n'oubliez pas que la pâte se dilate. Il ne doit pas entrer en contact avec l'élément chauffant.
- Pour la cuisson du pain, etc., vous pouvez retirer le tamis.
- Les aliments superposés pendant la cuisson doivent être secoués à la moitié du temps de cuisson. Cela permet d'optimiser le résultat et d'éviter une cuisson inégale.
- Arrosez les produits à base de pommes de terre faits maison pendant au moins 30 minutes après les avoir coupés pour réduire l'amidon de pomme de terre. Ensuite, séchez bien les morceaux de pommes de terre avec du papier de cuisine.
- Le temps de cuisson dépend de différents facteurs : Taille, texture, quantité d'aliments et température de consigne.

- Si vous ne préchauffez pas la friteuse à air chaud, ajoutez 2 minutes au temps de cuisson.
- Faites frire les steaks / les grandes quantités de viande à chaud dans une poêle avant de les cuire dans la friteuse à air chaud. La durée et la température dépendent du niveau de cuisson souhaité.
- Vous pouvez également réchauffer des aliments avec l'appareil. Pour ce faire, réglez la minuterie sur 10 minutes et le contrôle de la température sur 150 °C.

### Utilisation de l'appareil

1. Assurez-vous que l'appareil est débranché du secteur et éteint.
2. Tirez le récipient à friture hors de l'appareil par la poignée.
3. Si nécessaire, placez l'insert de la crêpine dans l'appareil. Poussez l'insert de la crêpine jusqu'en bas.
4. Repoussez le récipient à friture dans l'appareil. Il doit se verrouiller en place.
5. Branchez l'appareil sur une prise de sécurité correctement installée.
6. Mettez l'appareil en marche avec la minuterie. Le voyant de la commande de fonctionnement s'allume. Sélectionnez un temps de cuisson.
7. Réglez la température souhaitée à l'aide du bouton de réglage de la température. Le témoin de contrôle du chauffage s'allume.  
Lorsque la température réglée est atteinte, le voyant de contrôle du chauffage s'éteint. Il s'allume et s'éteint pendant le fonctionnement. Ceci est normal et indique que la température est contrôlée et maintenue par un système thermostatique.
8. Tirez le récipient à friture hors de l'appareil par la poignée.
9. Placez le récipient de friture sur une surface résistant à la chaleur.
10. Remplissez le récipient de friture avec l'aliment souhaité.
11. Repoussez le récipient à friture dans l'appareil.
12. Si nécessaire, secouez les aliments à la moitié du temps de cuisson. Pour ce faire, tirez le récipient de friture par la poignée.
13. Repoussez le récipient à friture dans l'appareil.

### Fin de l'opération

1. Un signal sonore retentit lorsque la durée programmée s'est écoulée. Vous pouvez également mettre fin prématurément à l'opération en réglant la minuterie sur **0**.
2. Tirez le récipient de friture par la poignée.
3. Mettez les aliments dans un bol résistant à la chaleur.
4. Repoussez le récipient à friture dans l'appareil.

# Nettoyage

## AVERTISSEMENT :

- Avant de nettoyer, éteignez toujours l'appareil et débranchez la fiche secteur de la prise. Attendez que l'appareil ait refroidi.
- Ne pas immerger l'appareil dans l'eau ! Cela pourrait provoquer un choc électrique ou un incendie.

## ATTENTION : Revêtement anti-adhésif

- N'utilisez pas de brosse métallique ou d'autres objets abrasifs.
- N'utilisez pas de nettoyeurs agressifs ou abrasifs.

## AVERTISSEMENT :

Laissez refroidir l'insert du tamis avant de le retirer du récipient de friture !

Vous pouvez nettoyer les accessoires dans un bain de rinçage chaud.

- Nettoyez l'intérieur et l'extérieur de l'appareil avec un chiffon légèrement humide, mais non mouillé.

## Stockage

- Nettoyez l'appareil comme indiqué. Laissez les accessoires sécher complètement.
- Nous vous recommandons de ranger l'appareil dans son emballage d'origine si vous n'avez pas l'intention de l'utiliser pendant une longue période.
- Conservez toujours l'appareil hors de portée des enfants, dans un endroit sec et bien ventilé.

FRANÇAIS

## Dépannage

Si un problème survient, il n'est souvent dû qu'à un élément mineur. Avant de contacter notre service après-vente, veuillez noter les informations suivantes :

Problème	Cause possible	Remède
L'appareil ne fonctionne pas.	L'appareil n'est pas alimenté en électricité.	Vérifiez la prise avec un autre appareil.
		Insérez correctement la fiche secteur.
		Vérifiez le fusible de la maison.
	Vous n'avez pas défini de temps de cuisson.	Sélectionnez le temps de cuisson souhaité.
	Le récipient à friture n'est pas inséré correctement. Un <b>interrupteur de sécurité</b> empêche le fonctionnement avec un récipient de friture mal inséré.	Insérez correctement le récipient de friture. Il doit s'engager de manière audible.
Les aliments ne sont pas entièrement cuits.	La cuve de friture est trop remplie.	Réduisez la quantité de nourriture. Les petites quantités sont cuites plus uniformément.
	La température est réglée trop bas.	Réglez la température plus élevée avec le bouton de réglage de la température.
	Le temps de cuisson est réglé trop court.	Réglez le temps plus long avec la minuterie.
Les aliments sont cuits de manière inégale.	Si les aliments sont placés les uns sur les autres, l'air ne circule pas suffisamment.	Les aliments doivent être secoués à la moitié du temps de cuisson.
La nourriture n'est pas croustillante.	On a utilisé des aliments qui ne conviennent qu'à une friteuse classique.	Utilisez des aliments prêts à aller au four ou enduisez-les d'un peu d'huile.

Problème	Cause possible	Remède
De la fumée s'échappe de l'appareil.	Vous préparez des aliments très gras.	De la fumée peut se dégager en raison d'éclaboussures de graisse à l'intérieur de l'appareil. Veillez à ce que la ventilation soit suffisante.
	La cuve de friture est trop remplie. La nourriture touche le chauffage.	Réduisez la quantité de nourriture.
	Il y a encore des résidus de graisse dans le récipient de friture provenant d'une utilisation précédente.	Nettoyez le récipient à friture après chaque utilisation comme décrit dans le chapitre « Nettoyage ».

## Données techniques

Modèle : ..... FR 3780 H  
Alimentation électrique : ..... 220–240 V~, 50–60 Hz  
Consommation électrique : ..... 1350 W  
Classe de protection : ..... I  
Poids net : ..... env. 3,15 kg

Nous nous réservons le droit d'apporter des modifications techniques ainsi que des modifications de conception dans le cadre du développement continu de nos produits.

Cet appareil a été testé conformément à toutes les directives CE applicables et actuelles et a été construit selon les dernières réglementations en matière de sécurité.

## Élimination

### Signification du symbole « Poubelle »



Protégez votre environnement, ne jetez pas vos appareils électriques avec les ordures ménagères.

Utilisez, pour l'élimination de vos appareils électriques, les bornes de collecte prévues à cet effet où vous pouvez vous débarrasser des appareils que vous n'utilisez plus.

Vous contribuez ainsi à éviter les impacts potentiels dans l'environnement et sur la santé de chacun, causés par une mauvaise élimination de ces déchets.

Vous contribuez aussi au recyclage sous toutes ses formes des appareils électriques et électroniques usagés.

Vous trouverez toutes les informations sur les bornes d'élimination des appareils auprès de votre commune ou de l'administration de votre communauté. Votre revendeur et partenaire contractuel est également tenu de reprendre gratuitement l'ancien appareil.

## IMPORTANTE:

Asegúrese de leer primero las instrucciones de seguridad adjuntas por separado.

### Manual de instrucciones

Le agradecemos la confianza depositada en este producto y esperamos que disfrute de su uso.

Lea atentamente el manual de instrucciones y las instrucciones de seguridad adjuntas por separado antes de utilizar este aparato. Guarde estos documentos, incluyendo el certificado de garantía, el recibo y, si es posible, la caja con el embalaje interior en un lugar seguro. Si entrega el aparato a un tercero, incluya siempre todos los documentos pertinentes.

### Símbolos en este manual de instrucciones

Advertencias importantes para su seguridad están señaladas en especial. Siga estas advertencias incondicionalmente, para evitar accidentes y daños en el aparato:

#### AVISO:

Advierte ante los peligros para su salud y demuestra posibles riesgos de herida.

#### ATENCIÓN:

Indica los posibles riesgos para el aparato u otros objetos.

### Notas importantes para el uso del aparato

#### AVISO: ¡Riesgo de quemaduras!

- Tocar el recipiente de freír sólo por el asa. Utilizar guantes para el horno si es necesario.
- El vapor caliente puede salir por la salida de aire durante el funcionamiento. Mantén la distancia suficiente.

#### ATENCIÓN:

- No cubra las aberturas de entrada y salida de aire para garantizar una circulación de aire suficiente.
- Mantenga una distancia de seguridad suficiente (30 cm) con respecto a objetos fácilmente inflamables como muebles, cortinas, etc.
- No haga funcionar el aparato debajo de los armarios de pared debido al calor ascendente y a los vapores.
- No manipule el interruptor de seguridad.
- ¡Sobrecarga! No utilice varios enchufes, ya que este aparato es demasiado potente.

### Notas de uso

#### Ubicación

- Coloque el aparato sobre una superficie antideslizante, nivelada y resistente al calor.
- Asegúrese de que el aparato y el cable de alimentación no se coloquen nunca sobre superficies calientes o cerca de fuentes de calor (por ejemplo, cocina, fogones).

#### Conexión eléctrica

Antes de insertar el enchufe en la toma de corriente, compruebe que el voltaje de la red que va a utilizar coincide con el del aparato. Encontrará la información en la placa de características.

#### Carga conectada

El aparato puede manejar una potencia total de 1350 W.

#### Encendido y apagado de la unidad

- El aparato se desconecta cuando el temporizador está en la posición **0**.
- El funcionamiento sólo es posible cuando el recipiente para freír está introducido en el aparato.
- Para utilizar el aparato, ajuste el tiempo deseado con el temporizador. Y con el control de la temperatura ajustar

### Desembalado del aparato

1. Saque el aparato del embalaje.
2. Quite todos los materiales de embalaje como películas de plástico, protecciones, sujeciones de cables, y cartones.
3. Compruebe que están todas las piezas.
4. Si el contenido del embalaje está incompleto u observa daños, no use el aparato. Devuélvalo de inmediato al vendedor.

### Indicación de los elementos de manejo / Contenido en la entrega

- 1 Controlador de temperatura
- 2 Interruptor de encendido/apagado / temporizador
- 3 Luz de control de la calefacción
- 4 Indicador luminoso de funcionamiento
- 5 Aberturas de entrada de aire
- 6 Mango
- 7 Aberturas de salida de aire
- 8 Recipiente para freír
- 9 Asa del recipiente para freír
- 10 Inserto de colador

la temperatura deseada. Cuando haya transcurrido el tiempo, oirá un pitido. El aparato se apaga automáticamente.

### Antes del primer uso

- Hay una capa protectora en el elemento calefactor. Para eliminarlo, haga funcionar el aparato durante unos 15 minutos sin contenido. Es normal que durante este proceso se produzcan ligeros humos y olores. Asegúrese de que haya suficiente ventilación.



#### **AVISO:**

Deje que el aparato se enfríe antes de limpiarlo.

- Extraiga el enchufe de la toma de corriente.
- Limpie el recipiente para freír, el tamiz y el interior del aparato antes de utilizarlo.

### Consejos de uso

- Este aparato está diseñado para preparar alimentos sólidos. No prepare sopas ni otros alimentos líquidos en él.
- Un interruptor de seguridad impide que el aparato se utilice sin el recipiente para freír.
- Para obtener los mejores resultados, no llene el recipiente para freír más de 1 cm por debajo del borde. No llene nunca en exceso el recipiente de fritura para que los alimentos no toquen la resistencia.
- Nunca llene el recipiente de freír con aceite u otros líquidos. Para conseguir un resultado crujiente, puedes pincelar los alimentos con un poco de aceite.
- No prepare alimentos muy grasos (por ejemplo, embutidos) con el aparato.
- Todos los alimentos aptos para el horno se pueden preparar en el aparato.
- El tamiz sirve para que la grasa acumulada se deposite en el fondo del recipiente de fritura. Esto hace que la comida sea más crujiente.
- Al hornear pasteles, pan, etc., tenga en cuenta que la masa se expande. No debe entrar en contacto con la resistencia.
- Al hornear pan, etc., puede retirar el tamiz.
- Los alimentos que se superponen durante la cocción deben agitarse a mitad del tiempo de cocción. Esto optimiza el resultado y evita una cocción desigual.
- Riegue los productos de patata caseros durante al menos 30 minutos después de cortarlos para reducir la fécula de la patata. A continuación, secar bien los trozos de patata con papel de cocina.
- El tiempo de cocción depende de varios factores: El tamaño, la textura, la cantidad de comida y la temperatura establecida.
- Si no precalienta la freidora de aire caliente, añada 2 minutos al tiempo de cocción.
- Fría los filetes/las cantidades más grandes de carne en caliente en una sartén antes de cocinarlos en la freidora de aire caliente. El tiempo y la temperatura dependen del nivel de cocción deseado.

- También puede recalentar alimentos con el aparato. Para ello, ajuste el temporizador a 10 minutos y el control de temperatura a 150 °C.

### Uso del aparato

1. Asegúrese de que el aparato está desconectado de la red eléctrica y apagado.
2. Saque el recipiente para freír del aparato por el asa.
3. Si es necesario, coloque el colador en el aparato. Empuje la inserción del colador hasta el fondo.
4. Vuelva a introducir el recipiente para freír en el aparato. Debe bloquearse en su lugar.
5. Conecte el aparato a una toma de corriente de seguridad correctamente instalada.
6. Encienda el aparato con el temporizador. El piloto de control de funcionamiento se enciende. Seleccione un tiempo de cocción.
7. Ajuste la temperatura deseada con el mando de control de la temperatura. La luz de control de la calefacción se enciende.  
Cuando se alcanza la temperatura ajustada, el piloto de control de la calefacción se apaga. Se enciende y se apaga durante el funcionamiento. Esto es normal e indica que la temperatura está controlada y mantenida por el termostato.
8. Saque el recipiente para freír del aparato por el asa.
9. Coloque el recipiente para freír en una superficie resistente al calor.
10. Llene el recipiente para freír con el alimento deseado.
11. Vuelva a introducir el recipiente para freír en el aparato.
12. Si es necesario, agitar los alimentos a mitad del tiempo de cocción. Para ello, saque el recipiente para freír por el asa.
13. Vuelva a introducir el recipiente para freír en el aparato.

### Finalización de la operación

1. Una señal suena cuando ha transcurrido el tiempo establecido. También puede terminar la operación prematuramente poniendo el temporizador a **0**.
2. Saque el recipiente para freír por el asa.
3. Poner los alimentos en un recipiente resistente al calor.
4. Vuelva a introducir el recipiente para freír en el aparato.

# Limpieza

## AVISO:

- Apague siempre el aparato y desconecte el enchufe de la toma de corriente antes de limpiarlo. Espere a que el aparato se haya enfriado.
- No sumerja el aparato en agua. Podría provocar una descarga eléctrica o un incendio.

## ATENCIÓN: Recubrimiento antiadherente

- No utilice un cepillo de alambre u otros objetos abrasivos.
- No utilice productos de limpieza afilados o abrasivos.

## AVISO:

Deje que el tamiz se enfríe antes de sacarlo del recipiente para freír.

Puedes limpiar los accesorios en un baño de aclarado caliente.

- Limpie el interior y el exterior del aparato con un paño ligeramente húmedo, no mojado.

## Almacenamiento

- Limpie el aparato como se describe. Deje que los accesorios se sequen completamente.
- Le recomendamos que guarde el aparato en su embalaje original si no piensa utilizarlo durante un largo periodo de tiempo.
- Guarde siempre el aparato fuera del alcance de los niños en un lugar bien ventilado y seco.

## Solución de problemas

Si se produce un problema, a menudo sólo se debe a algo menor. Antes de ponerse en contacto con nuestro servicio técnico, tenga en cuenta la siguiente información:

Problema	Posible causa	Remedio
El aparato no funciona.	El aparato no tiene alimentación eléctrica.	Compruebe la toma de corriente con otro aparato.
		Inserte correctamente el enchufe de la red.
		Compruebe el fusible de la casa.
	No se ha fijado un tiempo de cocción.	Seleccione el tiempo de cocción deseado.
La comida no está totalmente cocinada.	El recipiente para freír no está correctamente insertado. Un <b>interruptor de seguridad</b> impide el funcionamiento con un recipiente para freír mal insertado.	Inserte el recipiente para freír correctamente. Tiene que engancharse de forma audible.
	La temperatura está ajustada demasiado baja.	Ajuste la temperatura más alta con el mando de control de la temperatura.
	El tiempo de cocción es demasiado corto.	Programe el tiempo más largo con el temporizador.
La comida se cocina de forma desigual.	No hay suficiente circulación de aire cuando los alimentos están encima.	Los alimentos deben agitarse a mitad del tiempo de cocción.

Problema	Posible causa	Remedio
La comida no es crujiente.	Ha utilizado alimentos que sólo son adecuados para una freidora convencional.	Utiliza alimentos listos para el horno o úntalos con un poco de aceite.
Sale humo del aparato.	Estás preparando comida muy grasosa.	Puede producirse humo debido a las salpicaduras de grasa en el interior del aparato. Asegúrese de que haya suficiente ventilación.
	El recipiente para freír está sobrecargado. La comida está en contacto con la calefacción.	Reduce la cantidad de comida.
	Todavía hay residuos de grasa en el recipiente de fritura de un uso anterior.	Limpie el recipiente para freír después de cada uso como se describe en el capítulo "Limpieza".

## Datos técnicos

Modelo: ..... FR 3780 H  
 Alimentación: ..... 220–240 V~, 50–60 Hz  
 Consumo de energía: ..... 1350 W  
 Clase de protección: ..... I  
 Peso neto: ..... aprox. 3,15 kg

El derecho de realizar modificaciones técnicas y de diseño en el curso del desarrollo continuo del producto esta reservado.

Este aparato ha sido probado de acuerdo con todas las directivas CE vigentes y construido de acuerdo con las últimas normas de seguridad.

## Eliminación

### Significado del símbolo "Cubo de basura"



Proteja nuestro medio ambiente, aparatos eléctricos no forman parte de la basura doméstica.

Haga uso de los centros de recogida previstos para la eliminación de aparatos eléctricos y entregue allí sus aparatos eléctricos que no vaya a utilizar más.

Ayudará en evitar las potenciales consecuencias, a causa de una errónea eliminación de desechos, para el medio ambiente y la salud humana.

Con ello, contribuirá a la recuperación, al reciclado y a otras formas de reutilización de los aparatos viejos eléctricos y electrónicos.

La información cómo se debe eliminar los aparatos, se obtiene en su ayuntamiento o su administración municipal. Su distribuidor y socio contractual también está obligado a recuperar el aparato antiguo sin coste alguno.

## IMPORTANTE:

Assicuratevi di leggere prima le istruzioni di sicurezza allegate separatamente.

### Istruzioni per l'uso

Grazie per aver scelto il nostro prodotto. Vi auguriamo un buon utilizzo del dispositivo.

Prima di utilizzare l'apparecchio, leggere attentamente le istruzioni per l'uso e le istruzioni di sicurezza allegate separatamente. Conservare questi documenti, compreso il certificato di garanzia, la ricevuta e, se possibile, la scatola con l'imballaggio interno in un luogo sicuro. Se si cede l'apparecchio a terzi, includere sempre tutti i documenti pertinenti.

#### Simboli per questo manuale di istruzioni per l'uso

Le indicazioni importanti per la propria sicurezza sono indicati appropriatamente. Osservare assolutamente queste indicazioni, per evitare incidenti e danni all'apparecchio:

#### AVVISO:

Previene i rischi della propria salute ed indica possibili rischi di ferite.

#### ATTENZIONE:

Indica possibili pericoli per l'apparecchio o altri oggetti.

### Disimballaggio dell'apparecchio

1. Rimuovere la macchina dalla confezione.
2. Rimuovere tutti i materiali di imballaggio come pellicole di plastica, materiali di riempimento, fascetta serracavi e cartone.
3. Controllare che il contenuto della confezione sia completo.
4. In caso di contenuti mancanti o danneggiati, non mettere in funzione l'apparecchio. Riportarlo immediatamente al rivenditore.

### Elementi di comando / Nella fornitura

- 1 Regolatore di temperatura
- 2 Interruttore acceso/spento / timer
- 3 Luce di controllo del riscaldamento
- 4 Spia di funzionamento
- 5 Aperture d'ingresso dell'aria
- 6 Maniglia
- 7 Aperture di uscita dell'aria
- 8 Contenitore per friggere
- 9 Maniglia del contenitore per friggere
- 10 Inserto del filtro

### Note importanti

#### per l'uso dell'apparecchio

#### AVVISO: Rischio di ustioni!

- Toccare il contenitore della frittura solo per la maniglia. Usare guanti da forno se necessario.
- Il vapore caldo può fuoriuscire dall'uscita dell'aria durante il funzionamento. Mantenere una distanza sufficiente.

#### ATTENZIONE:

- Non coprire le aperture di entrata e uscita dell'aria per assicurare una sufficiente circolazione dell'aria.
- Mantenere una distanza di sicurezza sufficiente (30 cm) da oggetti facilmente infiammabili come mobili, tende, ecc.
- Non mettere in funzione l'apparecchio sotto i pensili a causa del calore e dei vapori che salgono.
- Non manipolare l'interruttore di sicurezza.
- **Sovraccarico!** Non utilizzare prese multiple, perché questo apparecchio è troppo potente.

### Note per l'uso

#### Posizione

- Posizionare l'apparecchio su una superficie antiscivolo, piana e resistente al calore.
- Assicurarsi che l'apparecchio e il cavo di alimentazione non siano mai posizionati su superfici calde o vicino a fonti di calore (ad esempio, fornello, piano cottura).

#### Collegamento elettrico

Prima di inserire la spina di rete nella presa, controllare che la tensione di rete che si intende utilizzare corrisponda a quella dell'apparecchio. Troverete le informazioni sulla targhetta.

#### Carico collegato

L'apparecchio può gestire una potenza totale di 1350 W.

#### Accensione e spegnimento dell'unità

- L'apparecchio si spegne quando il timer è in posizione **0**.
- Il funzionamento è possibile solo quando il contenitore di frittura è inserito nell'apparecchio.
- Per utilizzare l'apparecchio, impostare il tempo desiderato con il timer. E con il controllo della temperatura impostare la temperatura desiderata. Quando il tempo



è trascorso, sentirete un bip. L'apparecchio si spegne automaticamente.

### Prima del primo utilizzo

- C'è uno strato protettivo sull'elemento riscaldante. Per rimuoverlo, far funzionare l'apparecchio per circa 15 minuti senza contenuto. Leggeri fumi e odori sono normali durante questo processo. Assicurarsi che la ventilazione sia sufficiente.

#### **AVVISO:**

Lasciate raffreddare l'unità prima di pulirla!

- Estrarre la spina di rete dalla presa.
- Pulire il contenitore di frittura, l'insero del setaccio e l'interno dell'apparecchio prima di utilizzarlo.

### Suggerimenti per l'uso

- Questo apparecchio è progettato per la preparazione di cibi solidi. Non preparare zuppe o altri cibi liquidi in esso.
- Un interruttore di sicurezza impedisce l'uso dell'apparecchio senza il contenitore di frittura.
- Per ottenere i migliori risultati, non riempire il contenitore di frittura più di 1 cm sotto il bordo. Non riempire mai troppo il contenitore di frittura in modo che il cibo non tocchi l'elemento riscaldante.
- Non riempire mai il contenitore della frittura con olio o altri liquidi. Per ottenere un risultato croccante, si può spennellare il cibo con un po' d'olio.
- Non preparare cibi molto grassi (per esempio salsicce) con l'apparecchio.
- Tutti i cibi che sono adatti al forno possono essere preparati nell'apparecchio.
- L'insero del setaccio serve a garantire che il grasso accumulato si depositi sul fondo del contenitore di frittura. Questo rende il cibo più croccante.
- Quando si cuociono torte, pane, ecc. si tenga presente che l'impasto si espande. Non deve entrare in contatto con l'elemento riscaldante.
- Quando si cuoce il pane, ecc., si può rimuovere l'insero del setaccio.
- Gli alimenti che si trovano uno sopra l'altro durante la cottura devono essere scossi a metà del tempo di cottura. Questo ottimizza il risultato ed evita una cottura irregolare.
- Annaffiare i prodotti a base di patate fatti in casa per almeno 30 minuti dopo il taglio per ridurre la fecola di patate. Poi asciugare bene i pezzi di patate con carta da cucina.
- Il tempo di cottura dipende da vari fattori: Dimensioni, consistenza, quantità di cibo e temperatura impostata.
- Se non preriscaldate la friggitrice ad aria calda, aggiungete 2 minuti al tempo di cottura.
- Friggere le bistecche/grandi quantità di carne calda in una padella prima della cottura nella friggitrice ad aria calda. Il tempo e la temperatura dipendono dal livello di cottura desiderato.

- È anche possibile riscaldare il cibo con l'apparecchio. Per fare questo, impostare il timer su 10 minuti e il controllo della temperatura su 150 °C.

### Utilizzo dell'apparecchio

1. Assicurarsi che l'apparecchio sia scollegato dalla rete e spento.
2. Estrarre il contenitore di frittura dall'apparecchio per la maniglia.
3. Se necessario, mettere l'insero del filtro nell'apparecchio. Spingere l'insero del filtro fino in fondo.
4. Spingere il contenitore di frittura all'interno dell'apparecchio. Deve bloccarsi in posizione.
5. Collegare l'apparecchio a una presa di sicurezza correttamente installata.
6. Accendere l'apparecchio con il timer. La spia del controllo di funzionamento si accende. Selezionare un tempo di cottura.
7. Impostare la temperatura desiderata con la manopola di controllo della temperatura. La spia di controllo del riscaldamento si accende.  
Quando la temperatura impostata viene raggiunta, la spia di controllo del riscaldamento si spegne. Si accende e si spegne durante il funzionamento. Questo è normale e indica che la temperatura è controllata e mantenuta termostaticamente.
8. Estrarre il contenitore di frittura dall'apparecchio per la maniglia.
9. Posizionare il contenitore per la frittura su una superficie resistente al calore.
10. Riempire il contenitore di frittura con il cibo desiderato.
11. Spingere il contenitore di frittura all'interno dell'apparecchio.
12. Se necessario, scuotere il cibo a metà del tempo di cottura. Per fare questo, estrarre il contenitore di frittura dalla maniglia.
13. Spingere il contenitore di frittura all'interno dell'apparecchio.

### Fine dell'operazione

1. Un segnale suona quando il tempo impostato è trascorso. Potete anche terminare prematuramente l'operazione impostando il timer su **0**.
2. Estrarre il contenitore di frittura dalla maniglia.
3. Mettere il cibo in una ciotola resistente al calore.
4. Spingere il contenitore di frittura all'interno dell'apparecchio.

# Pulizia

## **AVVISO:**

- Spegnerne sempre l'apparecchio e staccare la spina dalla presa prima della pulizia. Attendere che l'apparecchio si sia raffreddato.
- Non immergere l'unità in acqua! Potrebbe causare una scossa elettrica o un incendio.

## **ATTENZIONE: Rivestimento antiaderente**

- Non usare una spazzola metallica o altri oggetti abrasivi.
- Non usare detergenti taglienti o abrasivi.

## **AVVISO:**

Lasciate raffreddare l'insero del setaccio prima di toglierlo dal contenitore di frittura!

Potete pulire gli accessori in un bagno caldo di risciacquo.

- Pulire l'interno e l'esterno dell'apparecchio con un panno leggermente umido, non bagnato.

## **Stoccaggio**

- Pulire l'apparecchio come descritto. Lasciare asciugare completamente gli accessori.
- Si consiglia di conservare l'unità nella sua confezione originale se non si intende utilizzarla per un lungo periodo di tempo.
- Conservare sempre l'apparecchio fuori dalla portata dei bambini in un luogo ben ventilato e asciutto.

## **Risoluzione dei problemi**

Se si verifica un problema, spesso è solo dovuto a qualcosa di minore. Prima di contattare il nostro servizio di assistenza, prendete nota delle seguenti informazioni:

Problema	Possibile causa	Rimedio
L'apparecchio non funziona.	L'apparecchio non ha alimentazione.	Controllare la presa con un altro apparecchio. Inserire correttamente la spina di rete. Controllare il fusibile della casa.
	Non avete impostato un tempo di cottura.	Selezionare un tempo di cottura desiderato.
	Il contenitore di frittura non è inserito correttamente. Un <b>interruttore di sicurezza</b> impedisce il funzionamento con un contenitore di frittura inserito in modo errato.	Inserire correttamente il contenitore per la frittura. Deve impegnarsi in modo udibile.
	Il cibo non è completamente cotto.	Ridurre la quantità di cibo. Quantità più piccole sono cotte in modo più uniforme.
Il cibo non è completamente cotto.	La temperatura è impostata troppo bassa.	Impostare la temperatura più alta con la manopola di regolazione della temperatura.
	Il tempo di cottura è impostato troppo breve.	Impostare il tempo più lungo con il timer.
Il cibo è cotto in modo irregolare.	Non c'è abbastanza circolazione d'aria quando gli alimenti sono uno sopra l'altro.	Il cibo deve essere scosso a metà del tempo di cottura.
Il cibo non è croccante.	Hai usato alimenti che sono adatti solo per una friggitrice convenzionale.	Usare cibo pronto per il forno o rivestirlo con un po' d'olio.

Problema	Possibile causa	Rimedio
Esce del fumo dall'apparecchio.	State preparando cibi molto grassi.	Il fumo può svilupparsi a causa di spruzzi di grasso all'interno dell'apparecchio. Assicurarsi che la ventilazione sia sufficiente.
	Il contenitore di frittura è troppo pieno. Il cibo tocca il riscaldamento.	Ridurre la quantità di cibo.
	C'è ancora un residuo di grasso nel contenitore di frittura dall'uso precedente.	Pulire il contenitore di frittura dopo ogni uso come descritto nel capitolo "Pulizia".

## Dati tecnici

Modello:..... FR 3780 H  
 Alimentazione:..... 220–240 V~, 50–60 Hz  
 Consumo energetico:..... 1350 W  
 Classe di protezione: ..... I  
 Peso netto: .....ca. 3,15 kg

Si riserva il diritto di apportare modifiche tecniche e di design nel corso dello sviluppo del prodotto.

Questo apparecchio è stato testato secondo tutte le direttive CE in vigore e costruito secondo le ultime norme di sicurezza.

## Smaltimento

### Significato del simbolo "Eliminazione"



Salvaguardare l'ambiente, gli elettrodomestici non vanno eliminati come rifiuti domestici.

Per l'eliminazione degli elettrodomestici, fare uso dei posti di raccolta previsti per questo tipo e porre quegli elettrodomestici che non sono più in uso.

Si contribuisce così ad evitare un effetto potenziale sull'ambiente e sulla salute, dovuto magari ad una eliminazione sbagliata.

Questo significa un contributo personale alla riutilizzazione, al riciclaggio e altre forme di utilizzazione di elettrodomestici ed apparecchi elettronici usati.

Si possono trovare le corrispondenti informazioni sugli appositi luoghi di raccolta, nelle amministrazioni dei comuni. Il vostro rivenditore e partner contrattuale è anche obbligato a riprendere gratuitamente il vecchio apparecchio.

## WAŻNE:

Najpierw należy zapoznać się z oddzielnie załączoną instrukcją bezpieczeństwa.

### Instrukcja obsługi

Dziękujemy za wybór naszego produktu. Mamy nadzieję, że korzystanie z urządzenia sprawi państwu radość.

Przed rozpoczęciem użytkowania urządzenia przeczytaj uważnie instrukcję obsługi oraz oddzielnie załączone wskazówki bezpieczeństwa. Przechowuj te dokumenty wraz z kartą gwarancyjną, paragonem i, jeśli to możliwe, pudełkiem z opakowaniem wewnętrznym w bezpiecznym miejscu. Jeżeli przekazujesz urządzenie osobom trzecim, dołącz zawsze wszystkie istotne dokumenty.

### Symbole użyte w tej instrukcji obsługi

Ważne informacje dotyczące bezpieczeństwa użytkownika są specjalnie wyróżnione. Koniecznie stosuj się do tych wskazówek, aby uniknąć wypadków i uszkodzenia urządzenia:

#### OSTRZEŻENIE:

Ostrzega przed zagrożeniami dla zdrowia i wskazuje na potencjalne ryzyko obrażeń.

#### UWAGA:

Wskazuje na potencjalne zagrożenia dla urządzenia lub innych przedmiotów.

### Rozpakowanie urządzenia

1. Urządzenie wyjąć z jego opakowania.
2. Wyjąć wszystkie elementy opakowania, takie jak folia, wypełniacz, uchwyty kabli i tektura.
3. Sprawdzić, czy w opakowaniu znajdują się wszystkie części składowe.
4. Jeśli zawartość opakowań nie jest kompletna lub są uszkodzenia, takiego urządzenia nie należy użytkować. Należy je niezwłocznie zwrócić sprzedawcy.

### Przegląd elementów obsługi/ Zakres dostawy

- 1 Regulator temperatury
- 2 Włącznik/wyłącznik / wyłącznik czasowy
- 3 Lampka kontrolna ogrzewania
- 4 Lampka kontrolna pracy
- 5 Otwory wlotowe powietrza
- 6 Uchwyt

- 7 Otwory wylotu powietrza
- 8 Pojemnik do głębokiego smażenia
- 9 Uchwyt pojemnika do smażenia
- 10 Wkładka filtracyjna

### Ważne wskazówki dotyczące użytkowania urządzenia

#### OSTRZEŻENIE: Niebezpieczeństwo poparzenia!

- Pojemnik do smażenia należy dotykać tylko za uchwyt. W razie potrzeby użyj rękawic kuchennych.
- Podczas pracy z wylotu powietrza może wydostawać się gorąca para. Zachowaj odpowiednią odległość.

#### UWAGA:

- Nie zakrywać otworów wlotu i wylotu powietrza, aby zapewnić odpowiednią cyrkulację powietrza.
- Zachowaj odpowiednią bezpieczną odległość (30 cm) od łatwo zapalnych przedmiotów, takich jak meble, zasłony itp.
- Nie używać urządzenia pod szafkami ściennymi ze względu na unoszące się ciepło i opary.
- Nie manipulować przy wyłączniku bezpieczeństwa.
- **Przeciążenie!** Nie używaj kilku gniazdek, ponieważ tak urządzenie jest zbyt silne.

### Wskazówki dotyczące użytkowania

#### Lokalizacja

- Umieść urządzenie na antypoślizgowej, równej i odpornej na wysoką temperaturę powierzchni.
- Upewnij się, że urządzenie i przewód zasilający nie są nigdy umieszczane na gorących powierzchniach lub w pobliżu źródeł ciepła (np. kuchenka, płyta grzewcza).

#### Przyłącze elektryczne

Przed włożeniem wtyczki do gniazdka sprawdź, czy napięcie sieciowe, z którego zamierzasz korzystać, jest zgodne z napięciem urządzenia. Informacje te znajdują się na tabliczce znamionowej.

#### Podłączone obciążenie

Urządzenie może przyjąć łączną moc 1350 W.

## Włączanie / wyłączenie urządzenia

- Urządzenie jest wyłączone, gdy zegar sterujący znajduje się w pozycji **0**.
- Praca urządzenia jest możliwa tylko wtedy, gdy pojemnik do smażenia jest włożony do urządzenia.
- Aby móc korzystać z urządzenia, należy ustawić żądany czas za pomocą zegara sterującego. A za pomocą regulatora temperatury ustawić żądaną temperaturę. Po upłynięciu czasu usłyszysz sygnał dźwiękowy. Urządzenie wyłącza się automatycznie.

## Przed pierwszym użyciem

- Na elemencie grzejnym znajduje się warstwa ochronna. Aby to usunąć, należy uruchomić urządzenie na ok. 15 minut bez zawartości. Lekkie dymienie i nieprzyjemne zapachy są normalne podczas tego procesu. Zapewnić wystarczającą wentylację.

### **OSTRZEŻENIE:**

Przed przystąpieniem do czyszczenia urządzenia należy odczekać do jego ostygnięcia!

- Odłącz wtyczkę sieciową od gniazdka.
- Przed użyciem urządzenia należy wytrzeć pojemnik do smażenia, wkład sitowy i wnętrze urządzenia.

## Wskazówki dotyczące użytkowania

- To urządzenie jest przeznaczone do przygotowywania potraw stałych. Nie należy w nim przygotowywać zup ani innych płynnych potraw.
- Wyciągnij pojemnik do smażenia bez pojemnika do smażenia.
- Aby uzyskać najlepsze rezultaty, nie napelniaj naczynia do smażenia więcej niż 1 cm poniżej jego krawędzi. Nigdy nie przepelniaj pojemnika do smażenia, aby jedzenie nie dotykało elementu grzejnego.
- Nigdy nie napelniaj pojemnika do głębokiego smażenia olejem lub innymi płynami. Aby uzyskać chrupiący rezultat, można posmarować jedzenie odrobiną oleju.
- W urządzeniu nie należy przyrządzać bardzo tłustych potraw (np. kielbasek).
- W urządzeniu można przyrządzać wszystkie potrawy, które nadają się do piekarnika.
- Wkładka sitowa służy do tego, aby nagromadzony tłuszcz osiadł na dnie pojemnika do smażenia. Dzięki temu potrawy stają się bardziej chrupiące.
- Podczas pieczenia ciast, chleba itp. należy pamiętać, że ciasto rozszerza się. Nie może się on stykać z elementem grzejnym.
- Podczas pieczenia chleba itp. można wyjąć wkładkę sita.
- Potrawy, które podczas gotowania leżą jedna na drugiej, należy wstrząsnąć w połowie czasu gotowania. Optymalizuje to rezultat i zapobiega nierównomiernemu gotowaniu.
- Domowe produkty ziemniaczane należy podlewać wodą przez co najmniej 30 minut po pokrojeniu, aby zreduko-

wać skrobię ziemniaczaną. Następnie dobrze osuszamy kawałki ziemniaków papierem kuchennym.

- Czas gotowania zależy od różnych czynników: Rozmiar, konsystencja, ilość jedzenia i ustawiona temperatura.
- Jeśli nie rozgrzewasz frytownicy, dodaj 2 minuty do czasu gotowania.
- Steki / większe ilości mięsa smażyć na gorąco na patelni przed smażeniem we frytownicy. Czas i temperatura zależą od żądanego poziomu gotowania.
- Za pomocą urządzenia można również odgrzewać potrawy. W tym celu należy ustawić minutnik na 10 minut, a regulację temperatury na 150 °C.

## Korzystanie z urządzenia

1. Upewnij się, że urządzenie jest odłączone od sieci i wyłączone.
2. Wyciągnij pojemnik do smażenia z urządzenia za uchwyt.
3. W razie potrzeby włożyć wkład sitka do urządzenia. Wcisnąć wkład sitka do końca.
4. Wsuń pojemnik do smażenia z powrotem do urządzenia. Musi się on zablokować na swoim miejscu.
5. Podłącz urządzenie do prawidłowo zainstalowanego gniazda bezpieczeństwa.
6. Włączyc urządzenie za pomocą zegara sterującego. Zapala się lampka kontrolna obsługi. Wybrać czas gotowania.
7. Ustawić żądaną temperaturę za pomocą pokręćła regulacji temperatury. Zapala się lampka kontrolna ogrzewania.  
Po osiągnięciu ustawionej temperatury lampka kontrolna ogrzewania gaśnie. Włącza się i wyłącza podczas pracy. Jest to normalne i oznacza, że temperatura jest regulowana i utrzymywana przez termostat.
8. Wyciągnij pojemnik do smażenia z urządzenia za uchwyt.
9. Umieść pojemnik do smażenia na żaroodpornej powierzchni.
10. Napelnij pojemnik do smażenia wybraną potrawą.
11. Wsuń pojemnik do smażenia z powrotem do urządzenia.
12. W razie potrzeby potrząsnąć potrawą w połowie czasu gotowania. W tym celu należy wyjąć pojemnik do smażenia za uchwyt.
13. Wsuń pojemnik do smażenia z powrotem do urządzenia.

## Operacja końcowa

1. Po upływie ustawionego czasu rozlegnie się sygnał dźwiękowy. Można również zakończyć pracę przedwcześnie, ustawiając timer na **0**.
2. Wyciągnij pojemnik do smażenia za uchwyt.
3. Umieść jedzenie w żaroodpornej misce.
4. Wsuń pojemnik do smażenia z powrotem do urządzenia.

# Czyszczenie

## OSTRZEŻENIE:

- Przed czyszczeniem zawsze wyłączaj urządzenie i wyjmuj wtyczkę z gniazdka. Poczekaj, aż urządzenie ostygnie.
- Nie wolno zanurzać urządzenia w wodzie! Może to spowodować porażenie prądem lub pożar.

## UWAGA: Powłoka nieprzywierająca

- Nie należy używać szczotek drucianych ani innych przedmiotów ściernych.
- Nie należy używać ostrych lub ściernych środków czyszczących.

## OSTRZEŻENIE:

Przed wyjęciem z pojemnika do smażenia należy odczekać, aż wkład sitowy ostygnie!

Akcesoria można czyścić w ciepłej kąpieli do płukania.

- Czyść wnętrze i zewnętrzną stronę urządzenia lekko wilgotną, nie moką ściereczką.

## Przechowywanie

- Wyczyść urządzenie zgodnie z opisem. Pozostawić akcesoria do całkowitego wyschnięcia.
- Zalecamy przechowywanie urządzenia w oryginalnym opakowaniu, jeśli nie zamierzasz używać go przez dłuższy czas.
- Urządzenie należy zawsze przechowywać w miejscu niedostępnym dla dzieci, dobrze wentylowanym i suchym.

## Rozwiązywanie problemów

Jeśli wystąpi jakiś problem, to często jest on spowodowany tylko czymś drobnym. Przed skontaktowaniem się z naszym serwisem prosimy o przestrzeganie poniższych wskazówek:

Problem	Możliwa przyczyna	Środek zaradczy
Urządzenie nie działa.	Urządzenie nie ma zasilania.	Sprawdzić gniazdo za pomocą innego urządzenia.
		Prawidłowo włożyć wtyczkę sieciową.
		Sprawdzić bezpiecznik domowy.
Potrawy nie są w pełni ugotowane.	Nie został ustawiony czas gotowania.	Wybrać żądany czas gotowania.
	Pojemnik do smażenia nie jest prawidłowo włożony. <b>Wyłącznik bezpieczeństwa</b> zapobiega pracy z nieprawidłowo włożonym pojemnikiem do smażenia.	Włożyć prawidłowo pojemnik do smażenia. Musi angażować się w sposób słyszalny.
Potrawy nie są w pełni ugotowane.	Pojemnik do smażenia jest przepelniony.	Zmniejsz ilość jedzenia. Mniejsze ilości są gotowane bardziej równomiernie.
	Temperatura jest ustawiona na zbyt niskim poziomie.	Ustawić wyższą temperaturę za pomocą pokręćła regulatora temperatury.
	Czas gotowania jest ustawiony zbyt krótko.	Ustawić dłuższy czas za pomocą minutnika.
Jedzenie jest nierównomiernie przyrządzone.	Nie ma wystarczającej cyrkulacji powietrza, gdy jedzenie leży jedno na drugim.	Potrawa musi być wstrząsana w połowie czasu gotowania.
Jedzenie nie jest chrupiące.	Użyłeś żywności, która nadaje się tylko do konwencjonalnej frytownicy.	Używaj potraw gotowych do pieczenia lub posmaruj je odrobiną oleju.

Problem	Możliwa przyczyna	Środek zaradczy
Z urządzenia wydobywa się dym.	Przygotowujesz bardzo tłuste jedzenie.	Wskutek rozpryskiwania się tłuszczu wewnątrz urządzenia może powstać dym. Zapewnić wystarczającą wentylację.
	Pojemnik do smażenia jest przepelniony. Potrawy dotykają ogrzewania.	Zmniejsz ilość jedzenia.
	W pojemniku do smażenia znajdują się jeszcze resztki tłuszczu z poprzedniego użycia.	Po każdym użyciu należy wyczyścić pojemnik do smażenia zgodnie z opisem w rozdziale „Czyszczenie”.

## Dane techniczne

Model:..... FR 3780 H  
 Zasilanie:..... 220–240 V~, 50–60 Hz  
 Pobór mocy:..... 1350 W  
 Klasa ochrony: ..... I  
 Waga netto: .....ok. 3,15 kg

Zastrzegamy sobie prawo wprowadzania zmian technicznych i projektowych w trakcie ciągłego rozwoju produktu.

To urządzenie zostało przetestowane zgodnie z wszystkimi obowiązującymi, aktualnymi dyrektywami CE i zbudowane zgodnie z najnowszymi przepisami bezpieczeństwa.

## Warunki gwarancji

Przyznajemy 24 miesiące gwarancji na produkt licząc od daty zakupu.

W tym okresie będziemy bezpłatnie usuwać w terminie 14 dni od daty dostarczenia wadliwego sprzętu z kartą gwarancyjną do miejsca zakupu wszystkie uszkodzenia powstałe w tym urządzeniu na skutek wady materiałów lub wadliwego wykonania, naprawiając oraz wymieniając wadliwe części lub (jeśli uznamy za stosowne) wymieniając całe urządzenie na nowe.

Sprzęt do naprawy powinien być dostarczony w komplecie wraz z dowodem zakupu oraz z ważną kartą gwarancyjną do sprzedawcy w miarę możliwości w oryginalnym opakowaniu lub innym odpowiednim dla zabezpieczenia przed uszkodzeniem. W razie braku kompletnego opakowania fabrycznego, ryzyko uszkodzenia sprzętu podczas transportu do i z miejsca zakupu ponosi reklamujący.

Naprawa gwarancyjna nie dotyczy czynności przewidzianych w instrukcji obsługi, do wykonania których zobowiązany jest użytkownik we własnym zakresie i na własny koszt.

### Gwarancja nie obejmuje:

- mechanicznych, termicznych, chemicznych uszkodzeń sprzętu i wywołanych nimi wad,
- uszkodzeń powstałych w wyniku działania sił zewnętrznych takich jak wyładowania atmosferyczne, zmiana napięcia zasilania i innych zdarzeń losowych,
- nieprawidłowego ustawienia wartości napięcia elektrycznego, zasilanie z nieodpowiedniego gniazda zasilania,

- sznurów połączeniowych, sieciowych, żarówek, baterii, akumulatorów,
- uszkodzeń wyrobów powstałych w wyniku niewłaściwego lub niezgodnego z instrukcją jego użytkowania, przechowywania, konserwacji, samowolnego zrywania plomb oraz wszelkich przeróbek i zmian konstrukcyjnych dokonanych przez użytkownika lub osoby niepowołane,
- roszczeń z tytułu parametrów technicznych wyrobu, o ile są one zgodne z podanymi przez producenta,
- prawidłowego zużycia i uszkodzeń, które mają nieistotny wpływ na wartość lub działanie tego urządzenia.

Karta gwarancyjna bez pieczętki sklepu, daty sprzedaży, nie wypełniona, źle wypełniona, ze śladami poprawek, nieczytelna wskutek zniszczenia, bez możliwości ustalenia miejsca sprzedaży oraz dołączonego dowodu zakupu jest nieważna.

Korzystanie z usług gwarancyjnych nie jest możliwe po upływie daty ważności gwarancji. Gwarancja na części lub całe urządzenie, które są wymieniane kończy się, wraz z końcem gwarancji na to urządzenie.

Wszystkie inne roszczenia, wliczając w to odszkodowania są wykluczone chyba, że prawo przewiduje inaczej. Roszczenia wykraczające poza tą umowę nie są uwzględniane przez tą gwarancję.

Gwarancja na sprzedany towar konsumpcyjny nie wyłącza, nie ogranicza ani nie zawiesza uprawnień kupującego wynikających z niezgodności towaru z umową.

Gwarancja oraz zawarte w niej warunki obowiązują na terenie Rzeczypospolitej Polskiej.

Dystrybutor:  
 CTC Clatronic Sp. z o.o  
 Ul. Brzeska 1  
 45-960 Opole

## Usuwanie

### Znaczenie symbolu „Pojemnik na śmieci”



Proszę oszczędzać nasze środowisko, sprzęt elektryczny nie należy do śmieci domowych.

Proszę korzystać z punktów zbiorczych, przewidzianych do zdawania sprzętu elektrycznego, i tam proszę oddawać sprzęt elektryczny, którego już nie będą Państwo używać.

Tym sposobem pomagają Państwo unikać potencjalnych następstw niewłaściwego usuwania odpadów, mających wpływ na środowisko i zdrowie ludzi.

Tą drogą przyczyniają się Państwo do ponownego użycia, do recyklingu i do innych form wykorzystania starego sprzętu elektrycznego i elektronicznego.

Informacje, gdzie można zdać sprzęt, otrzymają Państwo w swoich urzędach komunalnych lub w administracji gminy. Twój sprzedawca i partner umowy jest również zobowiązany do bezpłatnego odbioru starego urządzenia.



## FONTOS:

Először feltétlenül olvassa el a külön mellékelt biztonsági utasításokat.

### Használati utasítás

Köszönjük, hogy a termékünket választotta. Reméljük, elégedetten használja majd a készüléket.

A készülék használata előtt nagyon figyelmesen olvassa el a használati útmutatót és a külön mellékelt biztonsági utasításokat. Tartsa ezeket a dokumentumokat, beleértve a jótállási jegyet, a blokkot és lehetőség szerint a belső csomagolással ellátott dobozt is, biztonságos helyen. Ha a készüléket harmadik félnek adja tovább, mindig mellékelje az összes vonatkozó dokumentumot.

#### A használati útmutatóban található szimbólumok

Az ön biztonságára vonatkozó utasítások kifejezetten meg vannak különböztetve. Kérjük, mindenképpen ügyeljen ezekre annak érdekében, hogy elkerülje a baleseteket és a készülék károsodását:

#### FIGYELMEZTETÉS:

Egészségét károsító veszélyforrásokra figyelmeztet és rámutat a lehetséges sérülési lehetőségekre.

#### VIGYÁZAT:

Lehetséges veszélyre utal, mely a készülékben vagy más tárgyban kárt tehet.

### A készülék kicsomagolása

1. Vegye ki a készüléket a csomagból.
2. Távolítsa el az összes csomagolóanyagot, úgymint a fóliákat, töltőanyagot, kábelrögzítőket és a kartondoboz csomagolást.
3. Ellenőrizze a csomagot, hogy minden megvan-e.
4. Ha a csomag tartalma nem teljes vagy sérülések találhatók, ne vegye használatba a készüléket. Azonnal vigye vissza az értékesítőhöz.

### A kezelőelemek áttekintése / A csomag tartalma

1. Hőmérsékletszabályozó
2. Be- / kikapcsoló / időzítő
3. Fűtésvezérlő lámpa
4. Működésjelző lámpa
5. Légbeömlő nyílások
6. Fogantyú
7. Légekvezető nyílások

8. Mélysütő tartály
9. Sütőtartály fogantyú
10. Szűrőbetét

### Fontos megjegyzések a készülék használatához

#### FIGYELMEZTETÉS: Égési sérülések veszélye!

- A sütőedényt csak a fogantyújánál fogva érintse meg. Szükség esetén használjon sütőkesztyűt.
- Működés közben forró gőz távozhat a légekvezető nyílásból. Tarts elég távolságot.

#### VIGYÁZAT:

- Ne takarja le a levegő be- és kimeneti nyílásokat a megfelelő légáramlás biztosítása érdekében.
- Tartson megfelelő biztonsági távolságot (30 cm) a könnyen gyúlékony tárgyaktól, például bútoroktól, függönyöktől stb.!
- Ne üzemeltesse a készüléket fali szekrények alatt a felszálló hő és gőzök miatt.
- Ne manipulálja a biztonsági kapcsolót.
- **Tűlterhelés!** Ne használjon több aljzatot, mivel ez a készülék túl nagy teljesítményű.

### Megjegyzések használatra

#### Helyszín

- Helyezze a készüléket csúszásmentes, vízszintes és hőálló felületre.
- Ügyeljen arra, hogy a készülék és a tápkábel soha ne kerüljön forró felületekre vagy hőforrások (pl. tűzhely, főzőlap) közelébe.

#### Elektromos csatlakozás

Mielőtt a hálózati csatlakozót a konnektorba dugja, ellenőrizze, hogy a használni kívánt hálózati feszültség megfelel-e a készülék feszültségének. Az információkat a típus táblán találja.

#### Csatlakoztatott terhelés

A készülék 1350 W összteljesítményt tud kezelni.

#### A készülék be- / kikapcsolása

- A készülék kikapcsol, ha az időzítő **0** állásban van.
- A működés csak akkor lehetséges, ha a sütőedény be van helyezve a készülékbe.

- A készülék használatához állítsa be a kívánt időt az időzítővel. A hőmérsékletszabályozóval pedig állítsa be a kívánt hőmérsékletet. Amikor az idő letelt, egy hangjelzés hallatszik. A készülék automatikusan kikapcsol.

### Első használat előtt

- A fűtőelemen egy védőréteg található. Ennek eltávolításához üzemeltesse a készüléket kb. 15 percig tartalom nélkül. E folyamat során enyhe füst és szagok normálisak. Gondoskodjon a megfelelő szellőzésről.



#### FIGYELMEZTETÉS:

Tisztítás előtt hagyja kihűlni a készüléket!

- Húzza ki a hálózati dugót a konnektorból.
- Használat előtt törölje ki a sütőedényt, a szitabetétet és a készülék belsejét

### Használati tanácsok

- Ezt a készüléket szilárd ételek elkészítésére tervezték. Ne készítsen benne leveseket vagy más folyékony ételeket.
- Egy biztonsági kapcsoló megakadályozza, hogy a készüléket a sütőtartály nélkül használják.
- A legjobb eredmény elérése érdekében a sütőedényt ne töltsen meg 1 cm-nél mélyebben a pereme alatt. Soha ne töltsen túl a sütőtartályt, hogy az étel ne érjen a fűtőelemhez.
- Soha ne töltsen meg a mélysütőtartályt olajjal vagy más folyadékkal. A ropogós eredmény elérése érdekében az ételt megkenheti egy kis olajjal.
- Ne készítsen a készülékkel nagyon zsiros ételeket (pl. kolbászt).
- A készülékben minden olyan étel elkészíthető, amely alkalmas a sütőbe.
- A szitabetét biztosítja, hogy a felgyülemlett zsír a sütőedény aljára kerüljön. Ezáltal az étel ropogósabb lesz.
- Sütemények, kenyerek stb. sütésekor tartsa szem előtt, hogy a tészta tágul. Nem érintkezhet a fűtőelemmel.
- Kenyérsütéskor stb. kiveheti a szitabetétet.
- A főzés közben egymáson fekvő ételeket a főzési idő felénél meg kell rázni. Ez optimalizálja az eredményt és megakadályozza az egyenetlen főzést.
- A burgonyakeményítő csökkentése érdekében a házi készítésű burgonyatermékeket vágás után legalább 30 percig locsolja vízzel. Ezután a burgonyadarabokat konyhai papírral jól megszárítjuk.
- A főzési idő különböző tényezőktől függ: Az étel mérete, állaga, mennyisége és a beállított hőmérséklet.
- Ha nem melegíti elő a forrólevegős sütőt, adjon hozzá 2 percet a sütési időhöz.
- Süsse a steakeket / nagyobb mennyiségű húst forrón egy serpenyőben, mielőtt a forrólevegős sütőben megsütné. Az idő és a hőmérséklet a kívánt főzési szinttől függ.
- A készülékkel ételt is felmelegíthet. Ehhez állítsa az időzítőt 10 percre, a hőmérséklet-szabályozót pedig 150 °C-ra.

### A készülék használata

1. Győződjön meg róla, hogy a készülék le van választva a hálózatról és ki van kapcsolva.
2. Húzza ki a sütőedényt a fogantyúnál fogva a készülékből.
3. Ha szükséges, helyezze a szűrőbetétet a készülékbe. Nyomja a szűrőbetétet egészen lefelé.
4. Tolja vissza a sütőtartályt a készülékbe. A helyére kell rögzülnie.
5. Csatlakoztassa a készüléket egy megfelelően felszerelt biztonsági aljzathoz.
6. Kapcsolja be a készüléket az időzítővel. A kezelőszervi lámpa kigyullad. Válassza ki a főzési időt.
7. Állítsa be a kívánt hőmérsékletet a hőmérsékletszabályozó gombbal. A fűtésvezérlő lámpa kigyullad. A beállított hőmérséklet elérésekor a fűtésvezérlő lámpa kialszik. Működés közben be- és kikapcsol. Ez normális, és azt jelzi, hogy a hőmérsékletet termostatikusan szabályozzák és fenntartják.
8. Húzza ki a sütőedényt a fogantyúnál fogva a készülékből.
9. Helyezze a sütőedényt hőálló felületre.
10. Töltsen meg a sütőedényt a kívánt étellel.
11. Tolja vissza a sütőtartályt a készülékbe.
12. Ha szükséges, a főzési idő felénél rázza fel az ételt. Ehhez húzza ki a sütőedényt a fogantyújánál fogva.
13. Tolja vissza a sütőtartályt a készülékbe.

### Művelet befejezése

1. A beállított idő leteltkor hangjelzés hallatszik. A műveletet idő előtt is befejezheti, ha az időzítőt **0**-ra állítja.
2. Húzza ki a sütőedényt a fogantyújánál fogva.
3. Tegye az ételt egy hőálló tábla.
4. Tolja vissza a sütőtartályt a készülékbe.

# Tisztítás

## FIGYELMEZTETÉS:

- Tisztítás előtt mindig kapcsolja ki a készüléket, és húzza ki a hálózati csatlakozót a konnektorból. Várja meg, amíg a készülék lehűl.
- Ne merítse a készüléket vízbe! Ez áramütést vagy tüzet okoz

## VIGYÁZAT: Tapadásmentes bevonat

- Ne használjon drótkéfé vagy más koptató tárgyakat.
- Ne használjon éles vagy csiszoló hatású tisztítószerket.

## FIGYELMEZTETÉS:

Hagyja kihűlni a szitabetétet, mielőtt kivenné a sütőedényből!

A tartozékokat meleg öblítőfürdőben tisztíthatja.

- Tisztítsa meg a készülék belsejét és külsejét enyhén nedves, de nem nedves ruhával.

## Tárolás

- Tisztítsa meg a készüléket a leírtak szerint. Hagyja a tartozékokat teljesen megszáradni.
- Javasoljuk, hogy a készüléket az eredeti csomagolásban tárolja, ha hosszabb ideig nem kívánja használni.
- A készüléket mindig gyermekek elől elzárva, jól szellőző és száraz helyen tárolja.

## Hibaelhárítás

Ha probléma merül fel, az gyakran csak valami apróság miatt van. Mielőtt kapcsolatba lépne szervizünkkel, kérjük, tartsa be az alábbi utasításokat:

Probléma	Lehetséges ok	Megoldás
A készülék nem működik.	A készüléknek nincs áramellátása.	Ellenőrizze az aljzatot egy másik készülékkel. Helyesen dugja be a hálózati csatlakozót. Ellenőrizze a ház biztosítékát.
	Nem állított be főzési időt.	Válassza ki a kívánt főzési időt.
A készülék nem működik.	A sütőtartály nincs megfelelően behelyezve. A <b>biztonsági kapcsoló</b> megakadályozza a nem megfelelően behelyezett sütőtartály működtetését.	Helyezze be a sütőedényt megfelelően. Hallhatóan be kell kattanni a helyére.
Az étel nem teljesen átsült.	A sütőtartály túl van töltve.	Csökkentse az étel mennyiségét. A kisebb mennyiségek egyenletesebben főnek.
	A hőmérséklet túl alacsonyra van állítva.	Állítsa magasabbra a hőmérsékletet a hőmérséklet-szabályozó gombbal.
	A főzési idő túl rövidre van beállítva.	Az időzítővel állítsa be a hosszabb időt.
Az ételek egyenetlenül főttek.	Ha az ételek egymás tetején vannak elhelyezve, nincs elegendő légkeringés.	Az ételt az elkészítési idő felénél fel kell rázni.
Az étel nem ropogós.	Olyan élelmiszereket használtak, amelyek csak hagyományos mélysütőbe való.	Használjon sütésre kész ételt, vagy kenje be egy kis olajjal.

Probléma	Lehetséges ok	Megoldás
Füst szivárog a készülékből.	Nagyon zsíros ételeket készítesz.	A készülék belsejében lévő zsírföccsenések miatt füst keletkezhet. Biztosítsa a megfelelő szellőzést.
	A mélysütőtartály túl van töltve. Az ételek érintkeznek a fűtéssel.	Csökkentse az étel mennyiségét.
	A sütőtartályban még mindig vannak zsírmaradványok a korábbi használatból.	Minden használat után tisztítsa meg a sütőtartályt a „Tisztítás” fejezetben leírtak szerint.

## Műszaki adatok

Modell:..... FR 3780 H  
Tápellátás:.....220–240 V~, 50–60 Hz  
Energiafogyasztás: ..... 1350 W  
Védelmi osztály:.....I  
Nettó súly: .....kb. 3,15 kg

A műszaki és kivitelezési módosítások jogát a folyamatos termékfejlesztés miatt fenntartjuk.

Ezt a készüléket az összes vonatkozó, hatályos CE-irányelvnek megfelelően tesztelték, és a legújabb biztonsági előírásoknak megfelelően gyártották.

## Hulladékkezelés

### A „kuka” piktogram jelentése



Kímélje környezetünket, az elektromos készülékek nem a háztartási szemétkébe valók!

Használja az elektromos készülékek ártalmatlanítására kijelölt gyűjtőhelyeket, ott adja le azokat az elektromos készülékeit, amelyeket többé már nem kíván használni!

Ezzel segítséget nyújt ahhoz, hogy elkerülhetők legyenek azok a hatások, amelyeket a helytelen „szemétre dobás” gyakorolhat a környezetre és az emberi egészségre.

Ezzel hozzájárul az újrahasznosításhoz, a recyclinghoz és a kiöregedett elektromos és elektronikus készülékek értékesítésének egyéb formáihoz.

Az önkormányzatoknál vagy a polgármesteri hivatalokban tájékoztatást kaphat arról, hogy hova viheti a kiselejtezett készülékeket. Az Ön kereskedője és szerződéses partnere köteles a régi készüléket is ingyenesen visszavenni.

## ВАЖНО:

Обязательно сначала прочитайте отдельно прилагаемые инструкции по технике безопасности.

### Руководство по эксплуатации

Спасибо за выбор нашего продукта. Надеемся, он вам понравится.

Перед использованием данного прибора внимательно прочитайте инструкцию по эксплуатации и отдельно прилагаемые инструкции по технике безопасности. Храните эти документы, включая гарантийный талон, чек и, по возможности, коробку с внутренней упаковкой в надежном месте. Если вы передаете прибор третьему лицу, всегда прикладывайте к нему все соответствующие документы.

### Символы применяемые в данном руководстве пользователя

Важные рекомендации для обеспечения вашей безопасности обозначены по особому. Обязательно следуйте этим рекомендациям, чтобы предотвратить несчастный случай или поломку изделия:



#### ПРЕДУПРЕЖДЕНИЕ:

Предупреждает об опасности для здоровья и возможном риске получения травмы.



#### ВНИМАНИЕ:

Указывает на возможную опасность для изделия и других окружающих предметов.

### Распаковка устройства

1. Достаньте устройство из упаковки.
2. Удалите все упаковочные материалы, такие как пленки, наполнительный материал, фиксаторы кабеля и картон.
3. Проверьте комплектность поставки.
4. Не эксплуатируйте устройство при наличии повреждений, либо если устройство некомплектно. Незамедлительно верните покупку в магазин.

### Обзор деталей прибора / Комплект поставки

- 1 Регулятор температуры
- 2 Включение / выключение выключателя / таймера
- 3 Контрольная лампочка отопления
- 4 Световой индикатор работы
- 5 Отверстия для впуска воздуха
- 6 Ручка
- 7 Отверстия для выпуска воздуха

- 8 Контейнер для фритюра
- 9 Ручка контейнера для жарки
- 10 Вставка фильтрующего элемента

### Важные указания для использования прибора



#### ПРЕДУПРЕЖДЕНИЕ: Опасность ожогов!

- Касайтесь емкости для фритюра только за ручку. При необходимости используйте перчатки для духовки.
- Во время работы из отверстия для выхода воздуха может выходить горячий пар. Соблюдайте достаточную дистанцию.



#### ВНИМАНИЕ:

- Не закрывайте отверстия для забора и выхода воздуха, чтобы обеспечить достаточную циркуляцию воздуха.
- Соблюдайте достаточное безопасное расстояние (30 см) от легко воспламеняющихся предметов, таких как мебель, шторы и т.д.!
- Не эксплуатируйте прибор под настенными шкафами из-за поднимающегося тепла и испарений.
- Не манипулируйте предохранительным выключателем.
- **Перегрузка!** Не используйте несколько розеток, так как этот прибор слишком мощный.

### Примечания по использованию

#### Местонахождение

- Установите прибор на нескользящую, ровную и термостойкую поверхность.
- Следите за тем, чтобы прибор и шнур питания никогда не располагались на горячих поверхностях или вблизи источников тепла (например, плиты, варочной панели).

#### Электрическое подключение

Прежде чем вставить сетевую вилку в розетку, убедитесь, что напряжение в сети, которое вы собираетесь использовать, соответствует напряжению прибора. Вы найдете информацию на фирменной табличке.

#### Подключенная нагрузка

Прибор рассчитан на общую мощность 1350 Вт.

## Включение / выключение устройства

- Прибор выключен, когда таймер находится в положении **0**.
- Эксплуатация возможна только тогда, когда контейнер для жарки вставлен в прибор.
- Чтобы использовать прибор, установите желаемое время с помощью таймера. И с помощью регулятора температуры установите желаемую температуру. По истечении времени вы услышите звуковой сигнал. Прибор выключается автоматически.

## Перед первым использованием

- На нагревательном элементе имеется защитный слой. Чтобы удалить его, эксплуатировать прибор в течение примерно 15 минут без содержимого. Небольшой дым и запахи являются нормальным явлением во время этого процесса. Обеспечьте достаточную вентиляцию.



### **ПРЕДУПРЕЖДЕНИЕ:**

Дайте прибору остыть перед очисткой!

- Вытащите сетевую вилку из розетки.
- Перед использованием прибора вытрите контейнер для жарки, вставку для сита и внутреннюю поверхность прибора.

## Советы по использованию

- Этот прибор предназначен для приготовления твердой пищи. Не готовьте в ней супы и другие жидкие блюда.
- Предохранительный выключатель предотвращает использование прибора без контейнера для жарки.
- Для достижения наилучших результатов не заполняйте емкость для жарки более чем на 1 см ниже бортика. Никогда не переполняйте емкость для жарки, чтобы продукты не касались нагревательного элемента.
- Никогда не наполняйте емкость для фритюра маслом или другими жидкостями. Чтобы добиться хрустящей корочки, можно смазать продукты небольшим количеством масла.
- Не готовьте в приборе очень жирные продукты (например, сосиски).
- Все продукты, которые подходят для духовки, можно приготовить в этом приборе.
- Вставка-сито используется для того, чтобы скопившийся жир оседал на дно емкости для жарки. Это делает пищу более хрустящей.
- При выпечке пирогов, хлеба и т.д. помните, что тесто расширяется. Он не должен соприкасаться с нагревательным элементом.
- При выпечке хлеба и т.д. можно вынуть вставку с ситом.
- Продукты, которые лежат друг на друге во время приготовления, необходимо встряхивать на половине

времени приготовления. Это оптимизирует результат и предотвращает неравномерное приготовление.

- Поливайте домашние продукты из картофеля не менее 30 минут после нарезки, чтобы уменьшить количество картофельного крахмала. Затем хорошо просушите кусочки картофеля кухонной бумагой.
- Время приготовления зависит от различных факторов: Размер, текстура, количество пищи и заданная температура.
- Если вы не разогреваете фритюрницу, добавьте 2 минуты к времени приготовления.
- Перед приготовлением в фритюрнице обжарьте стейки / большое количество мяса на сковороде. Время и температура зависят от желаемого уровня приготовления.
- С помощью прибора можно также разогревать пищу. Для этого установите таймер на 10 минут, а регулятор температуры на 150 °C.

## Использование прибора

1. Убедитесь, что прибор отсоединен от сети и выключен.
2. Вытащите контейнер для жарки из прибора за ручку.
3. При необходимости установите сетчатую вставку в прибор. Вставьте сетчатую вставку до упора.
4. Вставьте контейнер для жарки обратно в прибор. Он должен зафиксироваться на месте.
5. Подключите прибор к правильно установленной безопасной розетке.
6. Включите прибор с помощью таймера. Загорается индикатор управления работой. Выберите время приготовления.
7. Установите желаемую температуру с помощью ручки регулировки температуры. Загорается индикатор управления нагревом.  
При достижении заданной температуры контрольная лампочка нагрева гаснет. Он включается и выключается во время работы. Это нормально и указывает на то, что температура термостатически контролируется и поддерживается.
8. Вытащите контейнер для жарки из прибора за ручку.
9. Поставьте емкость для жарки на жаропрочную поверхность.
10. Наполните контейнер для жарки желаемым продуктом.
11. Вставьте контейнер для жарки обратно в прибор.
12. При необходимости встряхните блюдо на половине времени приготовления. Для этого вытащите контейнер для жарки за ручку.
13. Вставьте контейнер для жарки обратно в прибор.

## Конечная операция

1. По истечении заданного времени раздается сигнал. Вы также можете досрочно завершить работу, установив таймер на **0**.
2. Вытащите контейнер для фритюра за ручку.
3. Положите продукты в жаропрочную миску.
4. Вставьте контейнер для жарки обратно в прибор.

## Чистка

### ПРЕДУПРЕЖДЕНИЕ:

- Перед чисткой всегда выключайте прибор и вынимайте сетевую вилку из розетки. Подождите, пока прибор остынет.
- Не погружайте прибор в воду! Это может привести к поражению электрическим током или возгоранию.

### ВНИМАНИЕ: Антипригарное покрытие

- Не используйте проволочную щетку или другие абразивные предметы.
- Не используйте острые или абразивные чистящие средства.

### ПРЕДУПРЕЖДЕНИЕ:

Дайте силовой вставке остыть, прежде чем вынимать ее из емкости для фритюра!

Вы можете очистить аксессуары в теплой ванне для ополаскивания.

- Протрите внутреннюю и внешнюю поверхность прибора слегка влажной, но не мокрой тканью.

## Хранение

- Очистите прибор, как описано выше. Дайте аксессуарам полностью высохнуть.
- Мы рекомендуем хранить устройство в оригинальной упаковке, если вы не собираетесь использовать его в течение длительного периода времени.
- Всегда храните прибор в недоступном для детей, хорошо проветриваемом и сухом месте.

## Устранение неполадок

Если возникает проблема, то зачастую она связана лишь с чем-то незначительным. Прежде чем обращаться в наш сервисный отдел, обратите внимание на следующую информацию:

Проблема	Возможная причина	Устранение
Прибор не работает.	Прибор не имеет электропитания.	Проверьте розетку с другим прибором.
		Правильно вставьте сетевую вилку.
		Проверьте предохранитель в доме.
	Вы не установили время приготовления.	Выберите желаемое время приготовления.
	Контейнер для жарки вставлен неправильно. <b>Предохранительный выключатель</b> предотвращает работу с неправильно установленной емкостью для жарки.	Правильно вставьте контейнер для жарки. Он должен быть слышимым.

Проблема	Возможная причина	Устранение
Пища не полностью приготовлена.	Контейнер для жарки переполнен.	Уменьшите количество еды. Меньшее количество готовится более равномерно.
	Температура установлена слишком низко.	Установите более высокую температуру с помощью ручки регулировки температуры.
	Время приготовления установлено слишком мало.	Установите более длительное время с помощью таймера.
Еда приготовлена неравномерно.	Когда продукты лежат друг на друге, циркуляция воздуха недостаточна.	В течение половины времени приготовления блюда необходимо встряхивать.
Еда не хрустящая.	Вы использовали продукты, которые подходят только для обычной фритюрницы.	Используйте готовые для духовки продукты или смажьте их небольшим количеством масла.
Из прибора выходит дым.	Вы готовите очень жирную пищу.	Дым может появиться из-за брызг жира внутри прибора. Обеспечьте достаточную вентиляцию.
	Контейнер для жарки переполнен. Пища касается нагрева.	Уменьшите количество еды.
	В контейнере для жарки остаются остатки жира от предыдущего использования.	Очищайте контейнер для жарки после каждого использования, как описано в главе «Чистка».

### Технические данные

Модель: ..... FR 3780 H  
 Электропитание: ..... 220–240 В~, 50–60 Гц  
 Потребляемая мощность: ..... 1350 Вт  
 Класс защиты: ..... I  
 Вес нетто: ..... прибл. 3,15 кг

Сохранено право на технические и конструкционные изменения в рамках продолжающейся разработки продукта.

Данный прибор был протестирован в соответствии со всеми применимыми действующими директивами СЕ и изготовлен в соответствии с последними правилами безопасности.

### Утилизация

#### Значение символа «корзина»



Защита окружающей среды: не допускается утилизация электроприборов вместе с бытовыми отходами.

Утилизация устаревшей техники и неисправных электроприборов производится в городских приёмных пунктах.

Не допускайте неправильной утилизации отходов. Это наносит вред окружающей среде и оказывает негативное воздействие на здоровье людей.

Оказывайте содействие программе утилизации и другим формам переработки электронной и электрической техники.

Информацию о пунктах утилизации бытовой техники можно получить в местных органах власти. Ваш дилер и партнер по договору также обязан бесплатно принять старый прибор.



## استكشاف الأخطاء وإصلاحها

في حالة حدوث مشكلة ، فعادةً ما يكون ذلك بسبب شيء بسيط فقط. وقبل الاتصال بخدمة العملاء لدينا، يرجى ملاحظة المعلومات الآتية:

المشكلة	سبب محتمل	الإصلاح
الجهاز لا يعمل.	الجهاز غير متصل بالتيار الكهربائي.	تحقق من مقبس الطاقة باستخدام جهاز آخر. أدخل قابس التيار الكهربائي بشكل صحيح. تحقق من الصمام الكهربائي الخاص بالمنزل.
	أنت لم تضبط وقت الطهي.	حدّد وقت الطهي المرغوب به.
	لم يتم إدخال وعاء القلي بشكل صحيح. يمنع مفتاح الأمان التشغيل مع وعاء القلي الذي تم إدخاله بشكل غير صحيح.	أدخل وعاء القلي بشكل صحيح. ويجب أن تصدر صوت نقرة مسموعة في مكانها.
لم يتم طهي الطعام بالكامل بعد.	وعاء القلي ممتلئ بشكل زائد.	قلّل كمية الطعام، حيث يتم طهي كميات صغيرة من الطعام بشكل متساوٍ.
	درجة الحرارة منخفضة للغاية.	اضبط درجة الحرارة أعلى باستخدام مقبض التحكم في درجة الحرارة.
	وقت الطهي منخفض للغاية.	اضبط الوقت لفترة أطول مع المؤقت.
يتم طهي الطعام بشكل غير متساو.	إذا كان الطعام فوق بعضه البعض ، فليس هناك ما يكفي من تحرك الهواء.	يجب تحريك الطعام في منتصف فترة الطهي.
الطعام غير مقرمش.	تم استخدام الطعام الغير المناسب للمقلدة العميقة التقليدية.	استخدم الأطعمة الجاهزة للفرن أو أضف إليها القليل من الزيت.
دخان يتصاعد من الجهاز.	تقوم بتحضير أطعمة دسمة للغاية.	قد يخرج دخان بسبب تناثر الدهون داخل الجهاز، تأكد من وجود مساحة كافية حول الجهاز للتهوية التهوئية.
	وعاء القلي ممتلئ بشكل زائد والطعام يلامس عنصر التسخين.	قلّل كمية الطعام.
	لا يزال هناك بقايا دهنية في وعاء القلي من الاستخدام السابق.	نظف وعاء القلي بعد كل استخدام كما هو موضح في جزء "التنظيف".

### التخلص من الجهاز

معنى رمز "صندوق القمامة"

حماية بيئتنا: يجب عدم التخلص من المعدات الكهربائية في

سلة النفايات المنزلية.

تخلص من الأجهزة الكهربائية القديمة أو المعيبة من خلال

نقاط تجميع البلدية.

يُرجى المساعدة في تجنب الآثار البيئية والصحية المحتملة

الناتجة عن التخلص من النفايات بطريقة غير صحيحة.

سيسهم ذلك في عملية إعادة التدوير وغيرها من الأساليب التي يمكن من

خلالها إعادة استخدام المعدات الكهربائية والإلكترونية.

يمكن الحصول على المعلومات المتعلقة بالأماكن التي يمكن التخلص من

المعدات بها من خلال السلطة المحلية. التاجر الخاص بك وشريكك التعاقدى

مُلزمان أيضاً باستعادة الجهاز القديم مجاناً.

### البيانات الفنية

الطراز: FR 3780 H.....

مزود الطاقة: 220-240 فولت~ 50-60 هرتز.....

استهلاك الطاقة: 1350 واط.....

فئة الحماية: I.....

الوزن الصافي: ..... تقريباً 3,15 كجم

نحتفظ بالحق في إجراء تغييرات فنية وتصميمية في سياق التطوير المستمر

لمنتجاتنا.

وقد اختُبر هذا الجهاز وفقاً لجميع المعايير الأوروبية والمطابقة للشروط، وتم

تصنيعه وفقاً لأحدث أنظمة الأمان.

## تعليمات للاستخدام

13. ادفع وعاء القلي مرة أخرى إلى الجهاز.

### إنهاء العملية

1. يصدر صوت صفيح عند انتهاء الوقت المحدد، يمكنك أيضًا إنهاء العملية قبل الأوان عن طريق ضبط المؤقت على 0.
2. اسحب وعاء القلي للخارج من المقبض.
3. ضع الطعام في وعاء مقاوم للحرارة.
4. ادفع وعاء القلي مرة أخرى إلى الجهاز.

## التنظيف

### ⚠ تحذير:

- قم دائماً بإيقاف تشغيل الجهاز واسحب القابس من المقبس قبل تنظيفه. إنتظر حتى يبرد الجهاز تماماً.
- لا تغمر الجهاز في الماء! فقد يؤدي ذلك إلى صدمة كهربائية أو نشوب حريق.

### ⚠ تنبيه: الطلاء غير القابل للالتصاق

- لا تستخدم فرشاة سلكية أو أشياء أخرى كاشطة.
- لا تستخدم أي مواد تنظيف حادة أو كاشطة.

### ⚠ تحذير:

اترك المصفي يبرد قبل إزالته من وعاء القلي!

- يمكنك تنظيف الملحقات في حمام ماء دافئ.
- نظف الجهاز من الداخل والخارج بقطعة قماش رطبة قليلاً وليست مبللة.

## التخزين

- نظف الجهاز بالطريقة المذكورة، وارك الملحقات تجف تماماً.
- نوصي بتخزين الجهاز في عبوته الأصلية عند عدم استخدامه لفترات طويلة.
- احفظ الجهاز دائماً بعيداً عن متناول الأطفال في مكان جاف وجيد التهوية.

- هذا الجهاز مخصص لتحضير الأطعمة الصلبة، لا تحضر الحساء أو الأطعمة السائلة الأخرى فيه.
- يمنع مفتاح الأمان استخدام الجهاز بدون وعاء قلي عميق.
- للحصول على أفضل النتائج، لا تملأ وعاء القلي أكثر من 1 سم تحت الحافة، لا تملأ وعاء القلي أكثر من اللازم حتى لا يلمس الطعام عنصر التسخين.
- لا تملأ وعاء القلي بالزيت أو السوائل الأخرى، للحصول على نتيجة مقرمشة، يمكنك إضافة القليل من الزيت إلى الأطعمة.
- لا تحضر أطعمة شديدة الدسم (مثل النقانق) مع الجهاز.
- يمكن تحضير جميع الأطعمة المناسبة للفرن في الجهاز.
- يتم استخدام المصفي الداخلي لضمان استقرار الدهون المتراكمة في قاع وعاء القلي، هذا يجعل الطعام أكثر هشاشة.
- عند خبز الكعك والخبز وما إلى ذلك، ضع في اعتبارك أن العجين يتمدد، احرص على عدم ملاسة الطعام لعنصر التسخين.
- عند خبز الخبز، وما إلى ذلك، يمكنك إزالة المصفي الداخلي.
- يجب تحريك الطعام الذي يقع فوق بعضه البعض أثناء الطهي في منتصف فترة الطهي، وبالتالي نتاج أفضل وطهي متساوٍ.
- صب الماء على منتجات البطاطس المعدة في المنزل بعد تقطيعها لمدة 30 دقيقة على الأقل للحد من نشا البطاطس، ثم جفف قطع البطاطس بمنشفة ورقية.
- يتوقف وقت الطهي على عوامل متعددة: الحجم والحالة وكمية الطعام ودرجة الحرارة المضبوطة.
- في حالة عدم تسخين مقلاة الهواء الساخن مسبقاً، أضف 2 دقائق إلى وقت الطهي.
- احرص على قلي شرائح اللحم / كميات اللحم الكبيرة في مقلاة قبل طهيها في مقلاة الهواء الساخن، يعتمد الوقت ودرجة الحرارة على درجة التسوية المرغوبة.
- يمكنك إعادة تسخين الطعام في الجهاز أيضاً، للقيام بذلك، اضبط المؤقت على 10 دقائق والتحكم في درجة الحرارة على 150 درجة مئوية.

## تفريغ الجهاز

1. تأكد من فصل الجهاز عن مصدر التيار الكهربائي وإيقاف تشغيله.
  2. اسحب وعاء القلي من الجهاز بواسطة المقبض.
  3. إذا لزم الأمر ضع المصفاة في الجهاز، ادفع المصفاة لأسفل حتى النهاية.
  4. ادفع وعاء القلي مرة أخرى إلى الجهاز، يجب أن يثبت في مكانه.
  5. قم بتوصيل الجهاز بمقبس مؤرض مثبت بشكل صحيح.
  6. قم بتشغيل الجهاز باستخدام المؤقت، وسيضئ مصباح التحكم في التشغيل، حدد وقت الطهي.
  7. واضبط درجة الحرارة المرغوبة بوحدة التحكم في درجة الحرارة. وسيضئ مصباح التحكم في التشغيل.
- عند الوصول إلى درجة الحرارة المُعَيَّنة، ينطفئ مصباح التحكم، يتم تشغيله وإيقافه أثناء التشغيل، هذا أمرًا طبيعيًا ويُشير إلى كيفية التحكم في درجة الحرارة والمحافظة عليها من خلال الترموستات.
8. اسحب وعاء القلي من الجهاز بواسطة المقبض.
  9. ضع وعاء القلي على سطح مقاوم للحرارة.
  10. املا وعاء القلي بالطعام المطلوب.
  11. ادفع وعاء القلي مرة أخرى إلى الجهاز.
  12. وإذا لزم الأمر قم بتحريك الطعام بعد مرور نصف وقت الطهي، للقيام بذلك اسحب وعاء القلي من المقبض.

## هام:

# تأكد من قراءة تعليمات الأمان المرفقة بشكل منفصل أولاً.

## تعليمات مهمة لاستخدام الجهاز

### ⚠ تحذير: خطر التعرض لحروق!

- المس وعاء القلي بواسطة المقبض، استخدم قفازات فرن، إذا لزم الأمر.
- قد ينبعث بخار ساخن من مخرج الهواء أثناء التشغيل، لذا يرجى الحفاظ على مسافة كافية.

### ⚠ تنبيه:

- تجنب تغطية فتحات دخول الهواء وخروجه، لضمان دوران الهواء بشكل كافي.
- حافظ على وجود مساحة سلامة كافية (30 سم) من الأجسام القابلة للاشتعال بسهولة مثل الأثاث، والسوائل وغيرها.
- لا تشغيل الجهاز تحت خزانات الحائط بسبب ارتفاع الحرارة والأبخرة.
- تجنب العبث بمفتاح السلامة.
- حمل زائدا! لا تستخدم مقاييس متعددة، فهذا الجهاز قوي للغاية.

## ملحوظات قبل الاستخدام

### الموقع

- ضع الجهاز على سطح غير قابل للانزلاق ومستوي ومقاوم للحرارة.
- تأكد من عدم وضع الجهاز وسلوك الطاقة على الأسطح الساخنة أو بالقرب من مصادر الحرارة (مثل غاز بفرن أو الموقد).

### التوصيل الكهربائي

قبل إدخال القابس في المقبس الرئيسي تحقق من توافق الجهد الذي تستخدمه مع جهد الجهاز، ستجد المعلومات عن هذا على لوحة النوع الموجودة على قاعدة الجهاز.

### الحمل الموصول

يمكن أن يتحمل الجهاز استهلاك ما يصل إلى 1350 واط.

### تشغيل / إيقاف تشغيل الجهاز

- يتم إيقاف تشغيل الجهاز عندما يكون المؤقت في الوضع 0.
- يعمل الجهاز عندما يتم إدخال وعاء القلي فيه.
- لاستخدام الجهاز اضبط الوقت المطلوب مع المؤقت، واضبط درجة الحرارة المرغوبة بوحدة التحكم في درجة الحرارة، بعد انتهاء الوقت ستسمع صوتاً، سيتوقف تشغيل الجهاز تلقائياً.

### قبل الاستخدام الأول

- توجد طبقة واقية على عنصر التسخين، لإزالة هذه الطبقة، شغل الجهاز لمدة 15 دقائق تقريباً دون إضافة أي مكونات، بعد انبعاث دخان خفيف ورائحة أمرًا طبيعيًا أثناء هذا الإجراء. تأكد من وجود مساحة كافية حول الجهاز للتهوئة.

### ⚠ تحذير:

دع الجهاز يبرد قبل تنظيفه!

- افضل الجهاز من التيار الكهربائي.
- امسح وعاء القلي والمصفي الداخلي والجهاز من الداخل قبل استخدامه.

## دليل التعليمات

شكراً لك على اختيارك منتجنا. نأمل أن تستمتع باستخدام الجهاز. رجاء قراءة دليل التعليمات و تعليمات الأمان المرفقة بشكل منفصل بعناية فائقة. قبل استخدام الجهاز، قم بحفظ هذه الوثائق، بما في ذلك شهادة الضمان، و إيصال الاستلام، وإذا أمكن، الصندوق مع العبوة الداخلية في مكان آمن. إذا قمت بتمرير الجهاز لطرف ثالث، احرص دائماً على أن يتضمن جميع الوثائق ذات الصلة.

### رموز تعليمات الاستخدام

تم وضع علامات على هذه المعلومات الهامة خصيصاً للحفاظ على سلامتك. من الضروري الامتثال لهذه التعليمات لتجنب وقوع حوادث ومنع إلحاق تلف بالجهاز:

### ⚠ تحذير:

يحذر هذا الرمز من الإصابة بمخاطر على صحتك ويشير إلى وجود مخاطر محتملة للتعرض للإصابة.

### ⚠ تنبيه:

يشير هذا الرمز إلى وجود مخاطر محتملة قد يتعرض لها الجهاز أو أشياء أخرى.

## فك تغليف الجهاز

- أخرج الجهاز من العبوة.
- أزل كافة مواد التغليف بالعبوة مثل الرقائق والبطانات وحوامل الكابل والعبوة المصنوعة من الورق المقوى.
- تحقق من محتويات التسليم لضمان وجود كافة المحتويات.
- إذا كانت محتويات العبوة غير كاملة أو تم العثور على تلفيات، لا تقم بتشغيل الجهاز. أعدّه مباشرة إلى البائع.

## نظرة عامة على المكونات / نطاق التسليم

- وحدة التحكم في درجة الحرارة
- مفتاح تشغيل / إيقاف / مؤقت
- مصباح التحكم في التسخين
- مصباح التحكم في التشغيل
- فتحات دخول الهواء
- مقبض
- فتحات مخرج الهواء
- وعاء القلي
- مقبض وعاء القلي
- مزود مصفأة





## GARANTIEKARTE

warranty card • garantiokaart • carte de garantie • scheda di garanzia • tarjeta de garantía • cartão de garantia • garantikort • karta gwarancyjna • záruční list • kartica jamstva • carte de garantie • Гаранционная карта • záručný list • garancijski list • garancijajegy • гарантійний формуляр • Гарантийный талон •

بطاقة ضمان

FR 3780 H

24 Monate Garantie gemäß Garantieerklärung • 24 months warranty according to warranty declaration • 24 maanden garantie volgens garantieverklaring • 24 mois de garantie selon la déclaration de garantie • 24 mesi di garanzia secondo la dichiarazione di garanzia • 24 meses de garantía de acuerdo con la declaración de garantía • 24 meses de garantía, de acordo com a declaração de garantia • 24 månaders garanti i henhold til garantibetingelsene • 24 miesiące gwarancji na podstawie oświadczenia gwarancyjnego • záruka 24 měsíců podle prohlášení o záruce • 24 mjesечно jamstvo u skladu s jamstvenom deklaracijom • 24 luni garanție conform declarației de garanție • 24 месеца гаранция в съответствие с гаранционната декларация • 24-mesačná záruka podľa vyhlásenia o záruke • 24-mesečna garancija, skladno z garancijsko izjavo • 24 hónap garancia a garanciafeltételekben leirtak szerint • гарантія на 24 місяці відповідно заяві про гарантію • Гарантія 24 місяця согласно заявленним гарантійним правилам • ضمان لمدة 24 شهراً وفقاً لبيان الضمان

Kaufdatum, Händlerstempel, Unterschrift • date of purchase, dealer stamp, signature • aankoopdatum, dealerstempel, handtekening • date d'achat, tampon du concessionnaire, signature • data di acquisto, timbro del rivenditore, firma • fecha de compra, sello del distribuidor, firma • data de compra, carimbo do distribuidor, assinatura • kjøpsdato, forhandlerstempel, signatur • data zakupu, pieczęć sprzedawcy, podpis • datum zakoupení, razítko prodejce, podpis • datum kupovine, žig trgovca, potpis • data de achiziție, stampila furnizorului, semnătură • Дата на покупката, Печат на Продавача, Потпис • datum nákupu, pečatka obchodníka/prejádce, podpis • datum nákupu, podpis • vásárlás dátuma, kereskedő bélyegzője, aláírás • дата придбання, печатка продавця, підпис • Дата приобретения, Штамп продавца, Подпись • تاريخ التراء، و خد التراء المبيع، والتوقيع



**CLATRONIC**<sup>®</sup>  
INTERNATIONAL GMBH

[www.clatronic-germany.de](http://www.clatronic-germany.de)



Internet: <http://www.clatronic-germany.de>  
Made in P.R.C.

Stand 11/2021